



CÔNG TY TNHH KIẾN TRÚC XÂY DỰNG
PCC
— THE INNOVATION —

THIẾT KẾ - XÂY DỰNG - THI CÔNG NỘI THẤT

- Công trình: Biệt thự vườn
- Địa chỉ: Long Thành - Đồng Nai
- Chủ đầu tư: Anh Hùng - Chị Ruyền
- TVKT - Nhà thầu chính: Công ty TNHH Kiến Trúc Xây dựng PCC
- Website: www.kientrucpcc.vn
- Mail: info@kientrucpcc.vn
- Hotline: 0903.9876.68 (Mr. Cường)





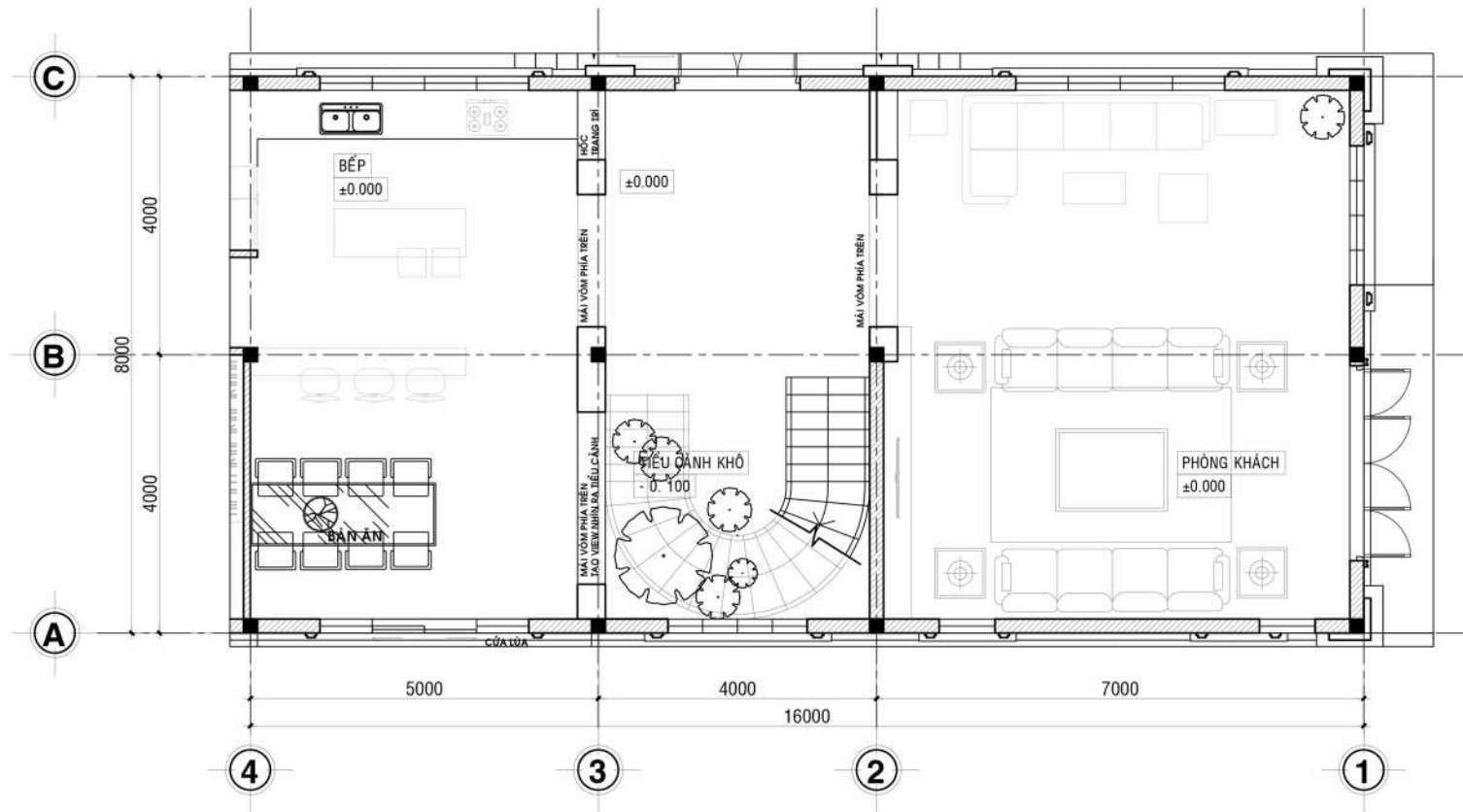
PHƯƠNG ÁN 01



PHƯƠNG ÁN 01



PHƯƠNG ÁN 01



SÀNH ĐÓN - PHÒNG KHÁCH - BẾP - VỆ SINH - THANG TL:1/100



PHỐI CẢNH NỘI THẤT - P. KHÁCH + BẾP + SẢNH ĐÓN



PHỐI CẢNH NỘI THẤT - P. KHÁCH + BẾP + SẢNH ĐÓN



PHỐI CẢNH NỘI THẤT - P. KHÁCH + BẾP + SẢNH ĐÓN



PHỐI CẢNH NỘI THẤT - P. KHÁCH + BẾP + SẢNH ĐÓN



PHỐI CẢNH NỘI THẤT - P. KHÁCH + BẾP + SẢNH ĐÓN



PHỐI CẢNH NỘI THẤT - P. KHÁCH + BẾP + SẢNH ĐÓN



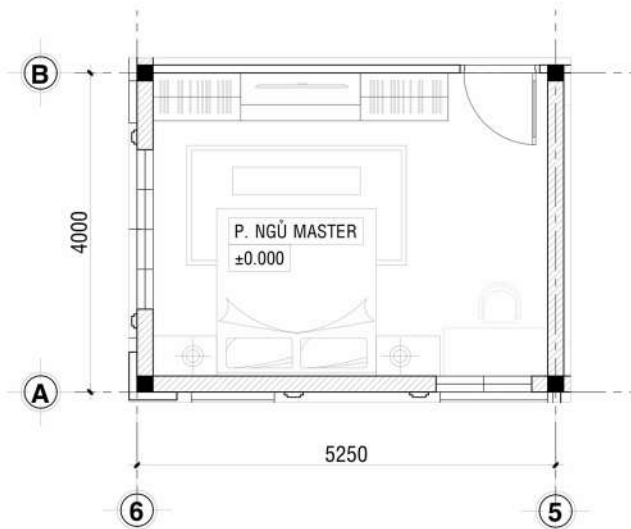
PHỐI CẢNH NỘI THẤT - P. KHÁCH + BẾP + SẢNH ĐÓN



PHỐI CẢNH NỘI THẤT - P. KHÁCH + BẾP + SẢNH ĐÓN



PHỐI CẢNH NỘI THẤT - P. KHÁCH + BẾP + SẢNH ĐÓN



MẶT BẰNG PHÒNG NGỦ MASTER TL:1/50



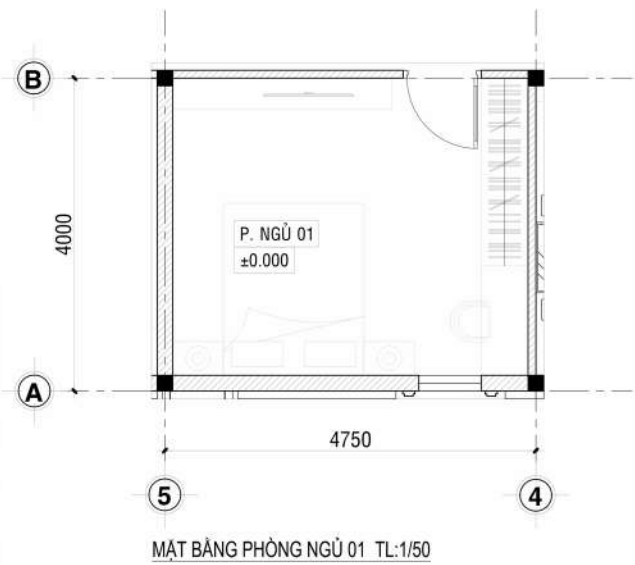
PHỐI CẢNH NỘI THẤT - P. NGỦ MASTER



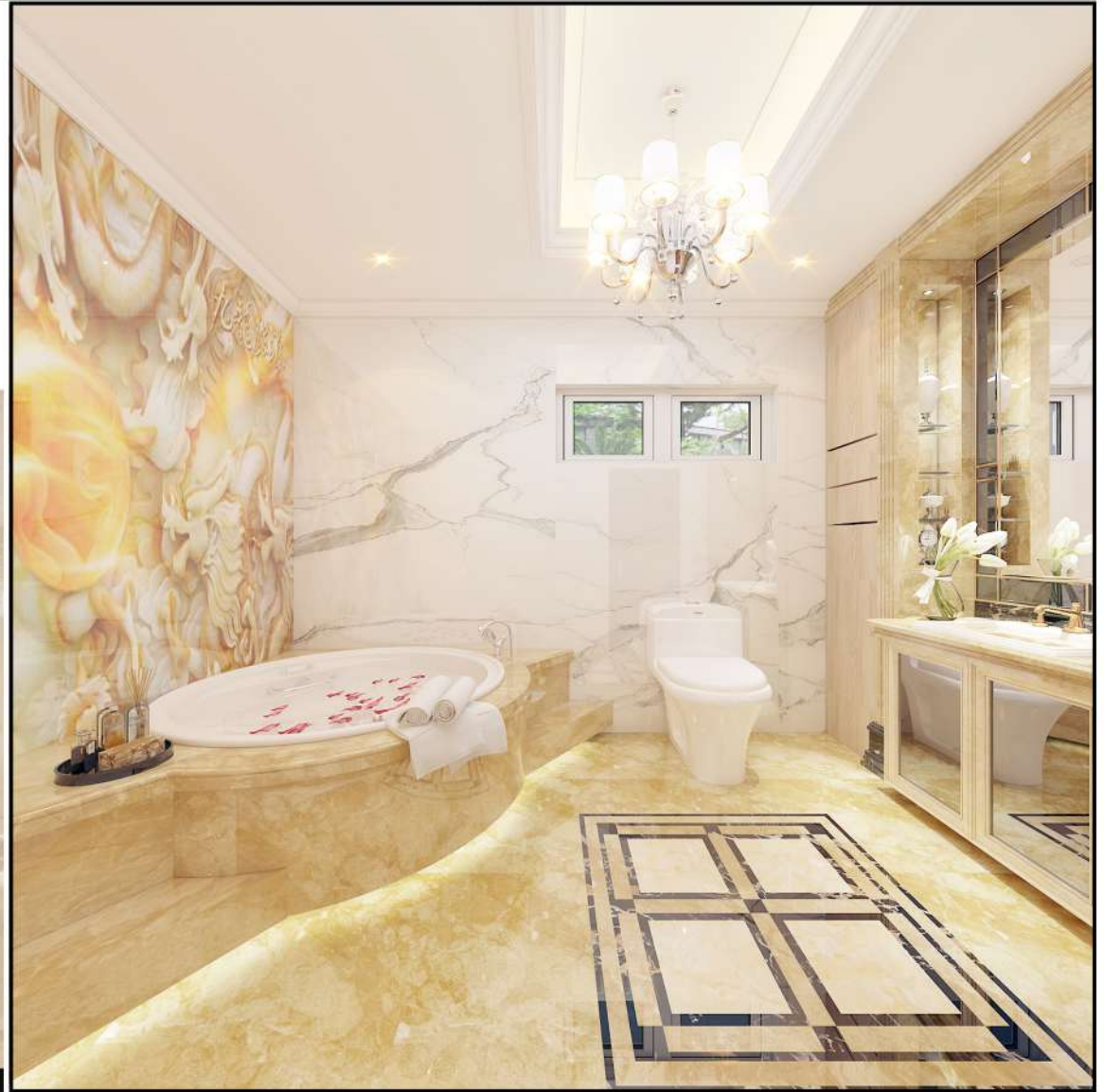
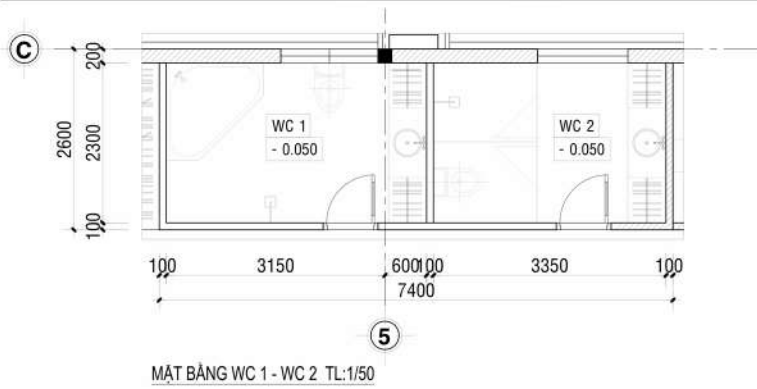
PHỐI CẢNH NỘI THẤT - P. NGỦ MASTER



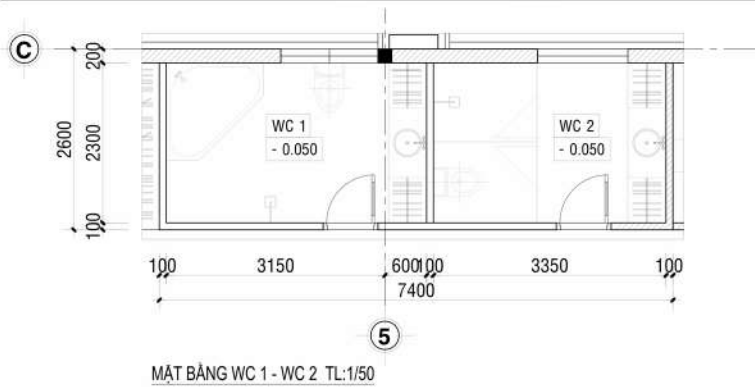
PHỐI CẢNH NỘI THẤT - P. NGỦ 01



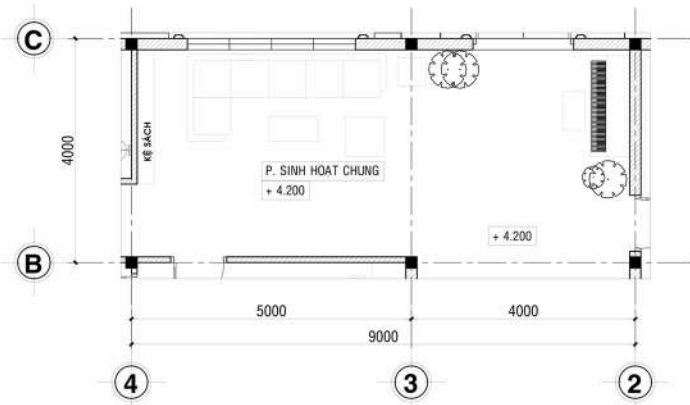
PHỐI CẢNH NỘI THẤT - P. NGỦ 01



PHỐI CẢNH NỘI THẤT - WC MASTER



PHỐI CẢNH NỘI THẤT - WC 2



MẶT BẰNG P. SINH HOẠT CHUNG TL:1/100



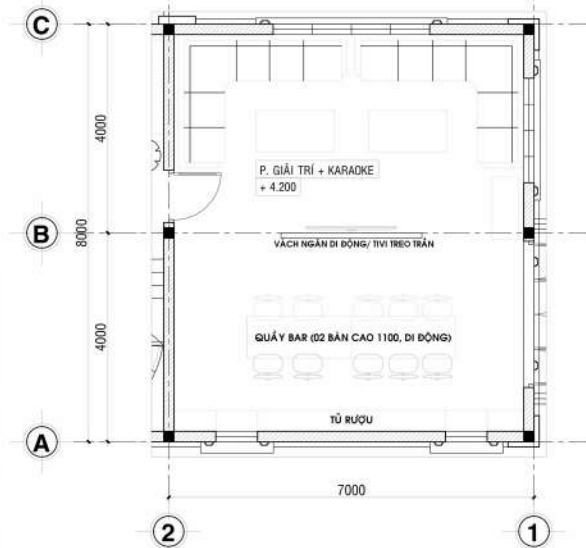


PHỐI CẢNH NỘI THẤT - P. SINH HOẠT CHUNG





KHÔNG GIAN KHI CÓ VÁCH NGẮN VÀ HẠ TIVI XUỐNG



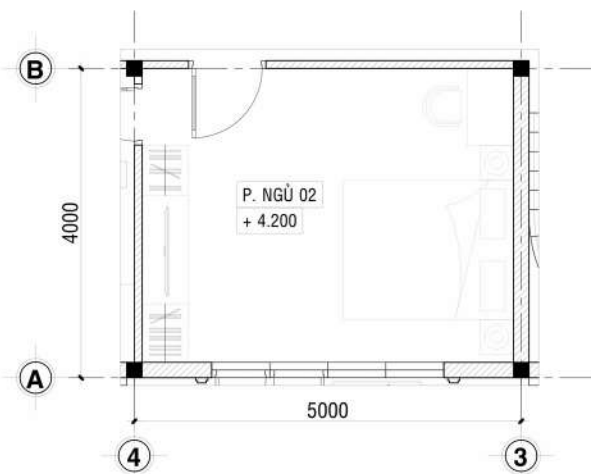
MẶT BẰNG PHÒNG GIẢI TRÍ TL:1/100

KHÔNG GIAN KHI XÉP VÁCH NGẮN DI ĐỘNG





PHỐI CẢNH NỘI THẤT - P. GIẢI TRÍ



MẶT BẰNG PHÒNG NGỦ 02 TL:1/50



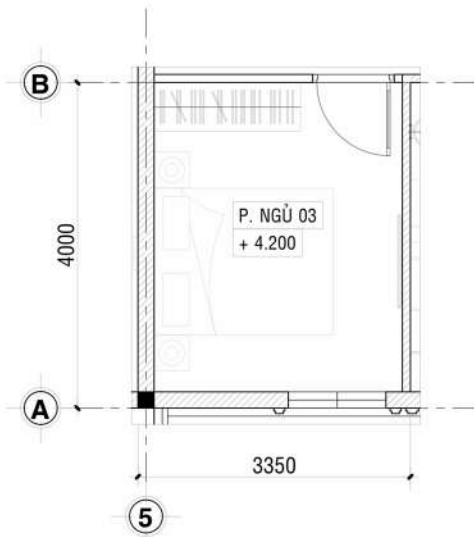
PHỐI CẢNH NỘI THẤT - P. NGỦ 02



PHỐI CẢNH NỘI THẤT - P. NGỦ 02

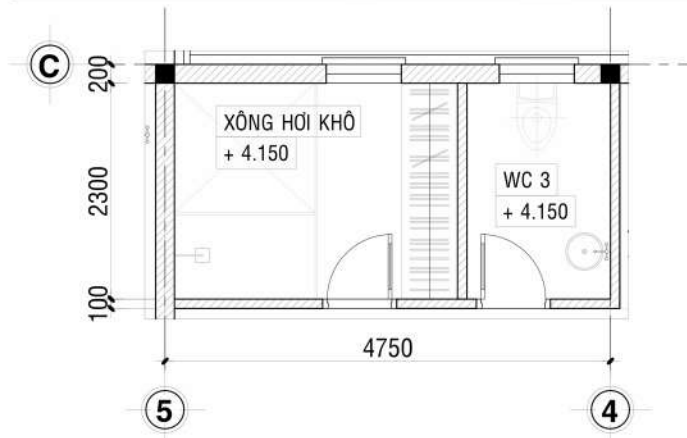


PHỐI CẢNH NỘI THẤT - P. NGŨ 03



MẶT BẰNG PHÒNG NGỦ 03 TL:1/50

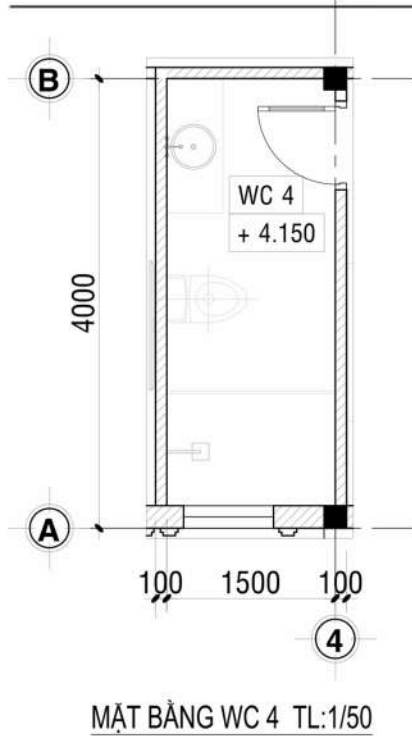
PHỐI CẢNH NỘI THẤT - P. NGỦ 03



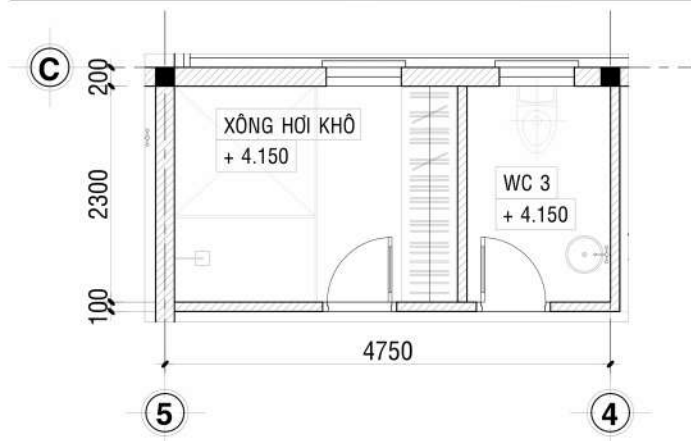
MẶT BẰNG PHÒNG XÔNG HƠI, WC 3 TL:1/50



PHỐI CẢNH NỘI THẤT - P. XÔNG HƠI



PHỐI CẢNH NỘI THẤT - WC 4



MẶT BẰNG PHÒNG XÔNG HƠI, WC 3 TL:1/50



PHỐI CẢNH NỘI THẤT - WC 3

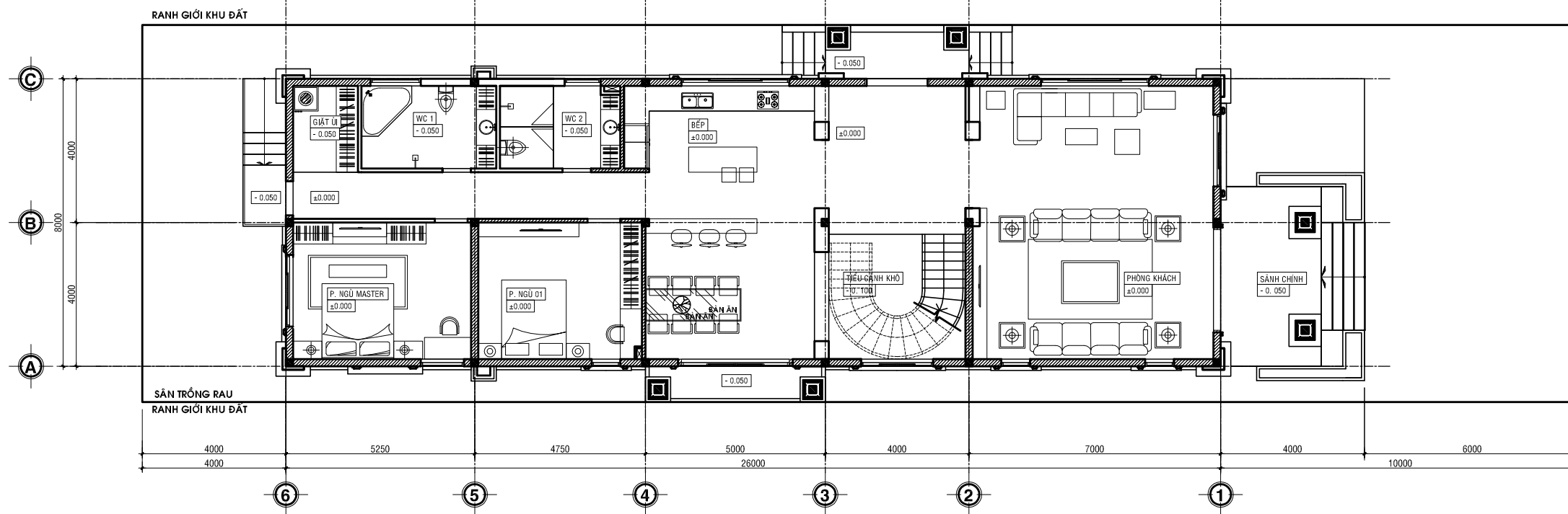
CÔNG TY TNHH KIẾN TRÚC XÂY DỰNG
PCC

Số 127 Nguyễn Thị Nhỏ, Phường 9, Quận Tân Bình, Thành
Phố Hồ Chí Minh

HỒ SƠ THIẾT KẾ KỸ THUẬT PHẦN KIẾN TRÚC

DỰ ÁN : NHÀ Ở
ĐỊA ĐIỂM : QUẬN 9
CHỦ ĐẦU TƯ : ANH HÙNG - CHỊ RUYẾN

PHÁT HÀNH NGÀY: 10/2019



MẶT BẰNG TRỆT TỔNG THỂ TL: 1/100

MỤC ĐÍCH PHÁT HÀNH

HỒ SƠ THIẾT KẾ SƠ BỘ	
HỒ SƠ XIN PHÉP XÂY DỰNG	
HỒ SƠ THAM KHẢO	
HỒ SƠ THIẾT KẾ KỸ THUẬT THI CÔNG	
HỒ SƠ THI CÔNG	
HỒ SƠ HOÀN CÔNG	

TÊN CÔNG TRÌNH

NHÀ Ở GIA ĐÌNH

ĐỊA ĐIỂM XÂY DỰNG - PROJECT LOCATION: H. LONG THÀNH - TỈNH ĐỒNG NAI

CHỦ ĐẦU TƯ - OWNER

ANH HÙNG - CHỊ RUYẾN

ĐƠN VỊ THIẾT KẾ KIẾN TRÚC



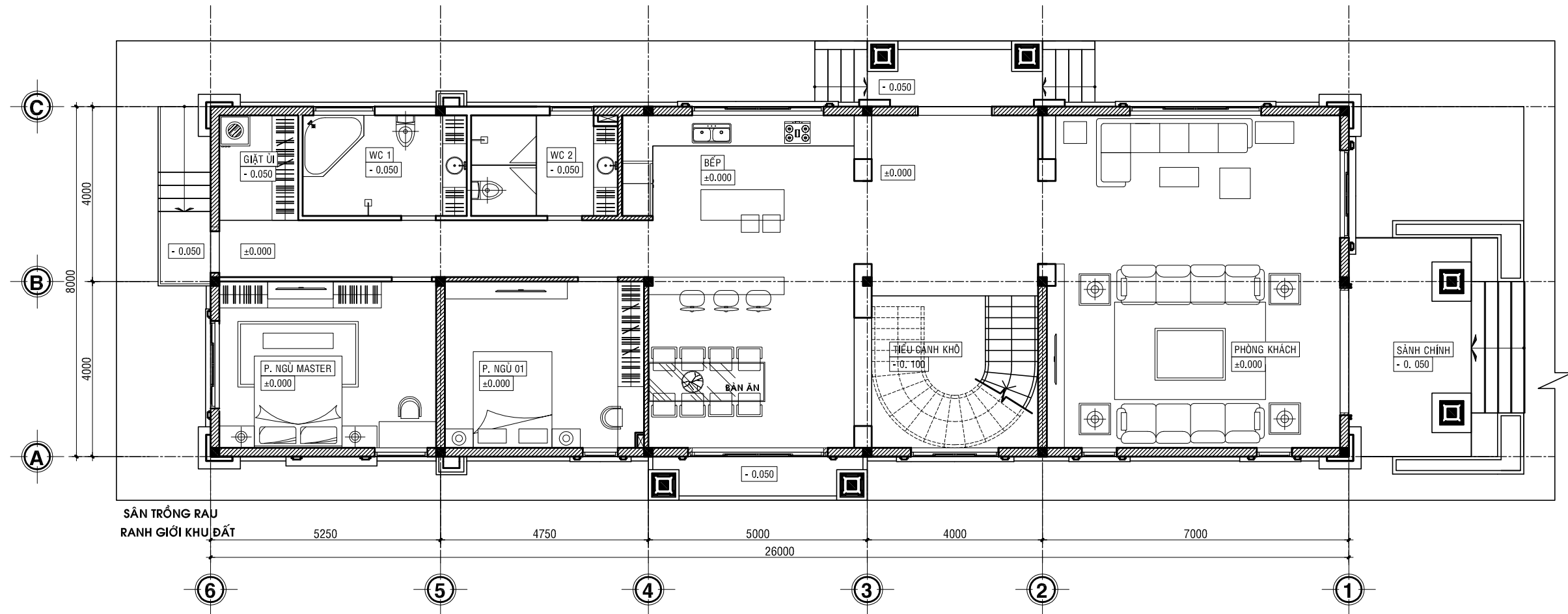
CÔNG TY TNHH
KIẾN TRÚC XÂY
DỰNG PCC

CÔNG TY TNHH KIẾN TRÚC XÂY DỰNG PCC
Địa chỉ: Số 127 Nguyễn Thị Nho, Phường 9, Quận Tân Bình, Thành Phố Hồ Chí Minh
Hotline: 0903 987 668
Email: info@kietrucpcc.vn
Website: http://kietrucpcc.vn

CHỨC DANH AUTHORITIES	HỌ VÀ TÊN NAME
GIÁM ĐỐC DIRECTOR	NGUYỄN PHÚ CƯỜNG
THIẾT KẾ DESIGNED BY	KTS. PHẠM THỊ NHƯ YẾN
VẼ DRAWING BY	ĐẶNG TRẦN LUÂN
KIỂM CHECKED BY	NGUYỄN PHÚ CƯỜNG

TÊN BẢN VẼ - DRAWING TITLE
MẶT BẰNG TRỆT TỔNG THỂ

TÊN KÝ HIỆU BẢN VẼ DRAWING NO	01
	28
NGÀY 23-08-2019	TL: 1/50



MẶT BẰNG VẬT DỤNG TRỆT TL: 1/100

MỤC ĐÍCH PHÁT HÀNH

HỒ SƠ THIẾT KẾ SƠ BỘ	
HỒ SƠ XIN PHÉP XÂY DỰNG	
HỒ SƠ THAM KHẢO	
HỒ SƠ THIẾT KẾ KỸ THUẬT THI CÔNG	
HỒ SƠ THI CÔNG	
HỒ SƠ HOÀN CÔNG	

TÊN CÔNG TRÌNH

NHÀ Ở GIA ĐÌNH

ĐỊA ĐIỂM XÂY DỰNG - PROJECT LOCATION: H. LONG THÀNH - TỈNH ĐỒNG NAI

CHỦ ĐẦU TƯ - OWNER

ANH HÙNG - CHỊ RUYẾN

ĐƠN VỊ THIẾT KẾ KIẾN TRÚC



CÔNG TY TNHH
KIẾN TRÚC XÂY
DỰNG PCC

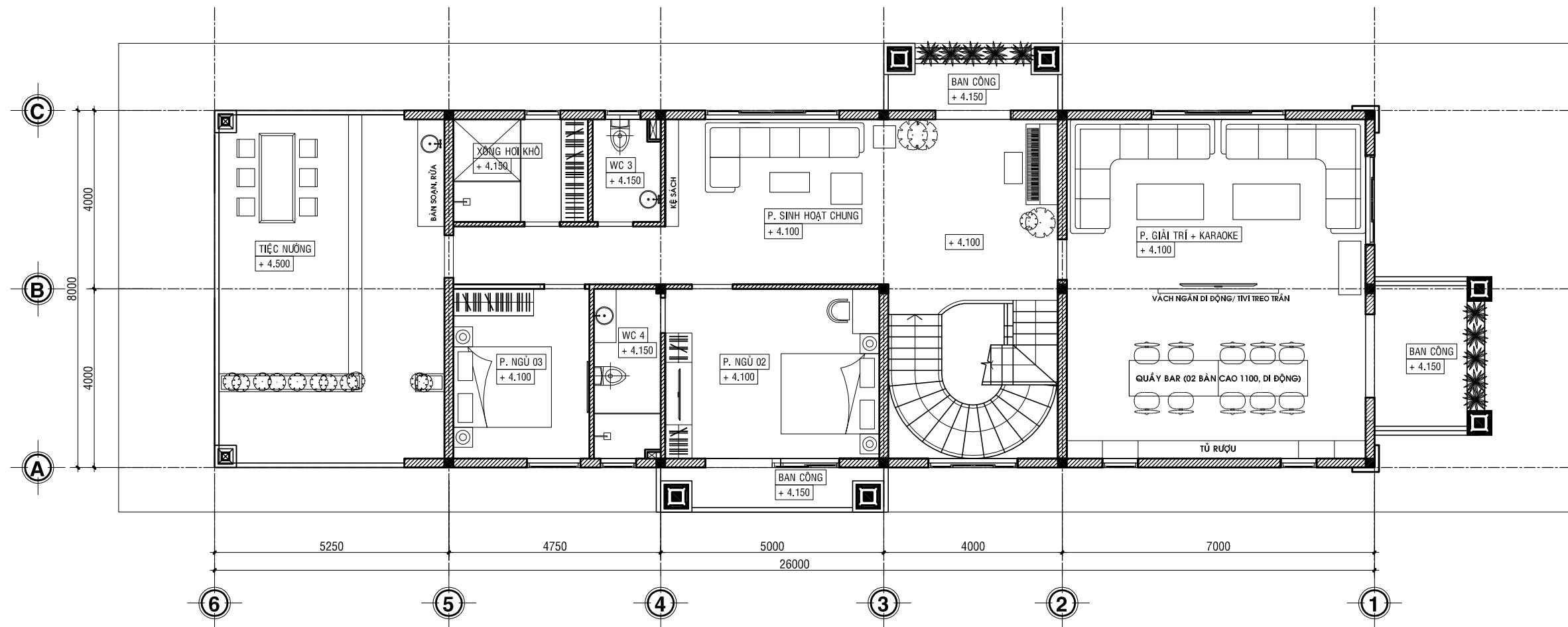
CÔNG TY TNHH KIẾN TRÚC XÂY DỰNG PCC
Địa chỉ: Số 127 Nguyễn Thị Nho, Phường 9, Quận Tân Bình, Thành Phố Hồ Chí Minh
Hotline: 0903 987 668
Email: info@kietnucpcc.vn
Website: http://kietnucpcc.vn

CHỨC DANH AUTHORITIES	HỌ VÀ TÊN NAME
GIÁM ĐỐC DIRECTOR	NGUYỄN PHÚ CƯỜNG
THIẾT KẾ DESIGNED BY	KTS. PHẠM THỊ NHƯ YẾN
VẼ DRAWING BY	ĐẶNG TRẦN LUÂN
KIỂM CHECKED BY	NGUYỄN PHÚ CƯỜNG

TÊN BẢN VẼ - DRAWING TITLE

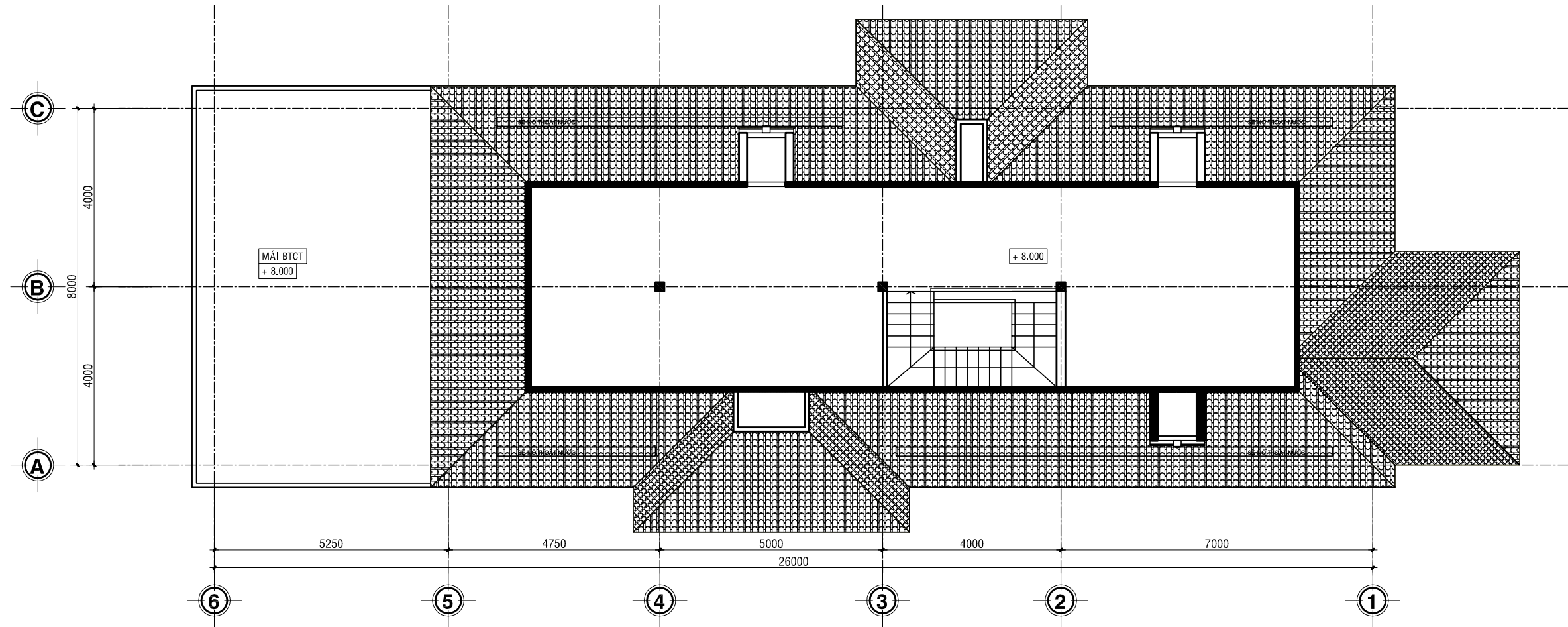
MẶT BẰNG BỐ TRÍ VẬT DỤNG

TÊN KÝ HIỆU BẢN VẼ DRAWING NO	02
	28
NGÀY 23-08-2019	TL: 1/50



MẶT BẰNG VẬT DỤNG LẦU TL: 1/100

MỤC ĐÍCH PHÁT HÀNH	
HỒ SƠ THIẾT KẾ SƠ BỘ	
HỒ SƠ XIN PHÉP XÂY DỰNG	
HỒ SƠ THAM KHẢO	
HỒ SƠ THIẾT KẾ KỸ THUẬT THI CÔNG	
HỒ SƠ THI CÔNG	
HỒ SƠ HOÀN CÔNG	
TÊN CÔNG TRÌNH	
NHÀ Ở GIA ĐÌNH	
ĐỊA ĐIỂM XÂY DỰNG - PROJECT LOCATION: H. LONG THÀNH - TỈNH ĐỒNG NAI	
CHỦ ĐẦU TƯ - OWNER	
ANH HÙNG - CHỊ RUYẾN	
ĐƠN VỊ THIẾT KẾ KIẾN TRÚC	
 CÔNG TY TNHH KIẾN TRÚC XÂY DỰNG PCC	
<small>CÔNG TY TNHH KIẾN TRÚC XÂY DỰNG PCC Địa chỉ : Số 127 Nguyễn Thị Nho, Phường 9, Quận Tân Bình, Thành Phố Hồ Chí Minh Hotline : 0903 987 668 Email : info@kietrucpcc.vn Website: http://kietrucpcc.vn</small>	
CHỨC DANH AUTHORITIES	HỌ VÀ TÊN NAME
GIÁM ĐỐC DIRECTOR	NGUYỄN PHÚ CƯỜNG
THIẾT KẾ DESIGNED BY	KTS. PHẠM THỊ NHƯ YẾN
VẼ DRAWING BY	ĐẶNG TRẦN LUÂN
KIỂM CHECKED BY	NGUYỄN PHÚ CƯỜNG
TÊN BẢN VẼ - DRAWING TITLE	
MẶT BẰNG BỐ TRÍ VẬT DỤNG	
TÊN KÝ HIỆU BẢN VẼ DRAWING NO	03
	28
NGÀY 23-08-2019	TL: 1/50



MẶT BẰNG TẦNG GÁC MÁI TL: 1/100

MỤC ĐÍCH PHÁT HÀNH

HỒ SƠ THIẾT KẾ SƠ BỘ	
HỒ SƠ XIN PHÉP XÂY DỰNG	
HỒ SƠ THAM KHẢO	
HỒ SƠ THIẾT KẾ KỸ THUẬT THI CÔNG	
HỒ SƠ THI CÔNG	
HỒ SƠ HOÀN CÔNG	

TÊN CÔNG TRÌNH

NHÀ Ở GIA ĐÌNH

ĐỊA ĐIỂM XÂY DỰNG - PROJECT LOCATION: H. LONG THÀNH - TỈNH ĐỒNG NAI

CHỦ ĐẦU TƯ - OWNER

ANH HÙNG - CHỊ RUYẾN

ĐƠN VỊ THIẾT KẾ KIẾN TRÚC



CÔNG TY TNHH
KIẾN TRÚC XÂY
DỰNG PCC

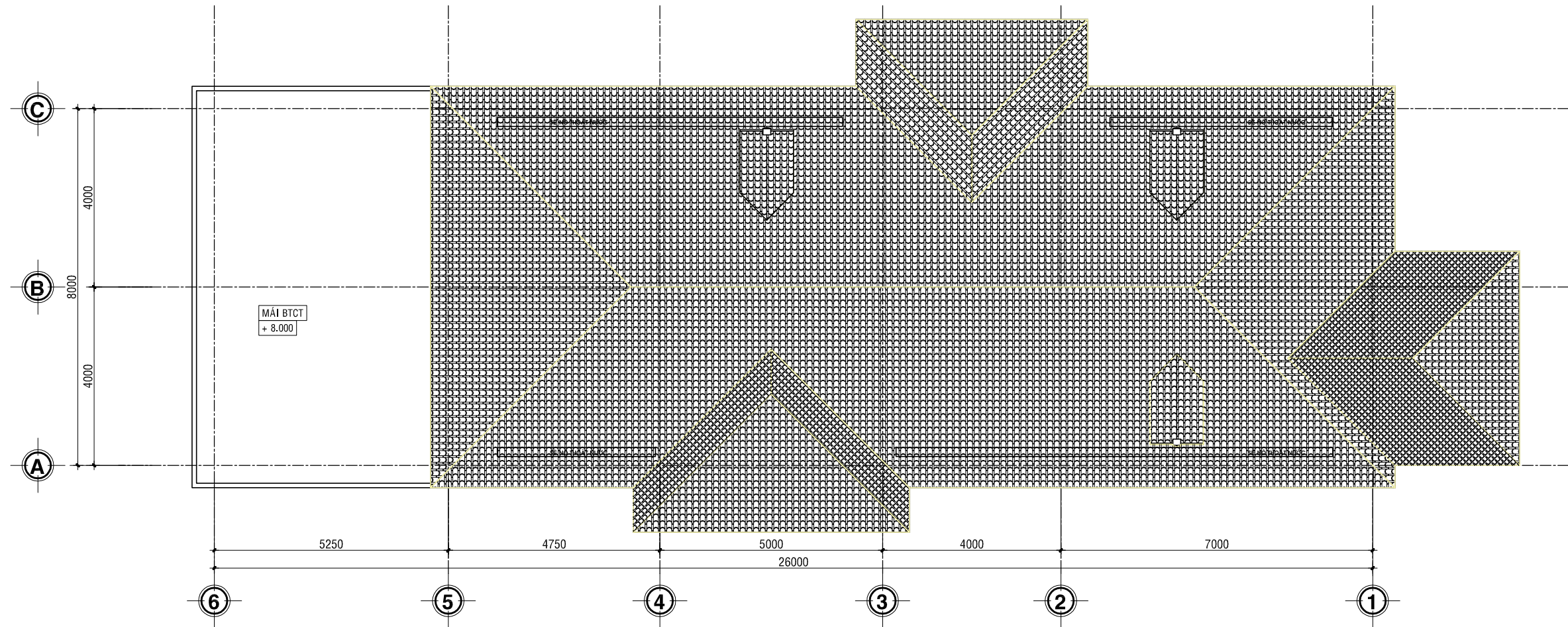
CÔNG TY TNHH KIẾN TRÚC XÂY DỰNG PCC
Địa chỉ: Số 127 Nguyễn Thị Nho, Phường 9, Quận Tân Bình, Thành Phố Hồ Chí Minh
Hotline: 0903 987 668
Email: info@kietrucpcc.vn
Website: http://kietrucpcc.vn

CHỨC DANH AUTHORITIES	HỌ VÀ TÊN NAME
GIÁM ĐỐC DIRECTOR	NGUYỄN PHÚ CƯỜNG
THIẾT KẾ DESIGNED BY	KTS. PHẠM THỊ NHƯ YẾN
VẼ DRAWING BY	ĐẶNG TRẦN LUÂN
KIỂM CHECKED BY	NGUYỄN PHÚ CƯỜNG

TÊN BẢN VẼ - DRAWING TITLE

MẶT BẰNG BỐ TRÍ VẬT DỤNG

TÊN KÝ HIỆU BẢN VẼ DRAWING NO	04
	28
NGÀY 23-08-2019	TL: 1/50



MẶT BẰNG MÁI TL: 1/100

MỤC ĐÍCH PHÁT HÀNH

HỒ SƠ THIẾT KẾ SƠ BỘ	
HỒ SƠ XIN PHÉP XÂY DỰNG	
HỒ SƠ THAM KHẢO	
HỒ SƠ THIẾT KẾ KỸ THUẬT THI CÔNG	
HỒ SƠ THI CÔNG	
HỒ SƠ HOÀN CÔNG	

TÊN CÔNG TRÌNH

NHÀ Ở GIA ĐÌNH

ĐỊA ĐIỂM XÂY DỰNG - PROJECT LOCATION: H. LONG THÀNH - TỈNH ĐỒNG NAI

CHỦ ĐẦU TƯ - OWNER

ANH HÙNG - CHỊ RUYẾN

ĐƠN VỊ THIẾT KẾ KIẾN TRÚC



CÔNG TY TNHH
KIẾN TRÚC XÂY
DỰNG PCC

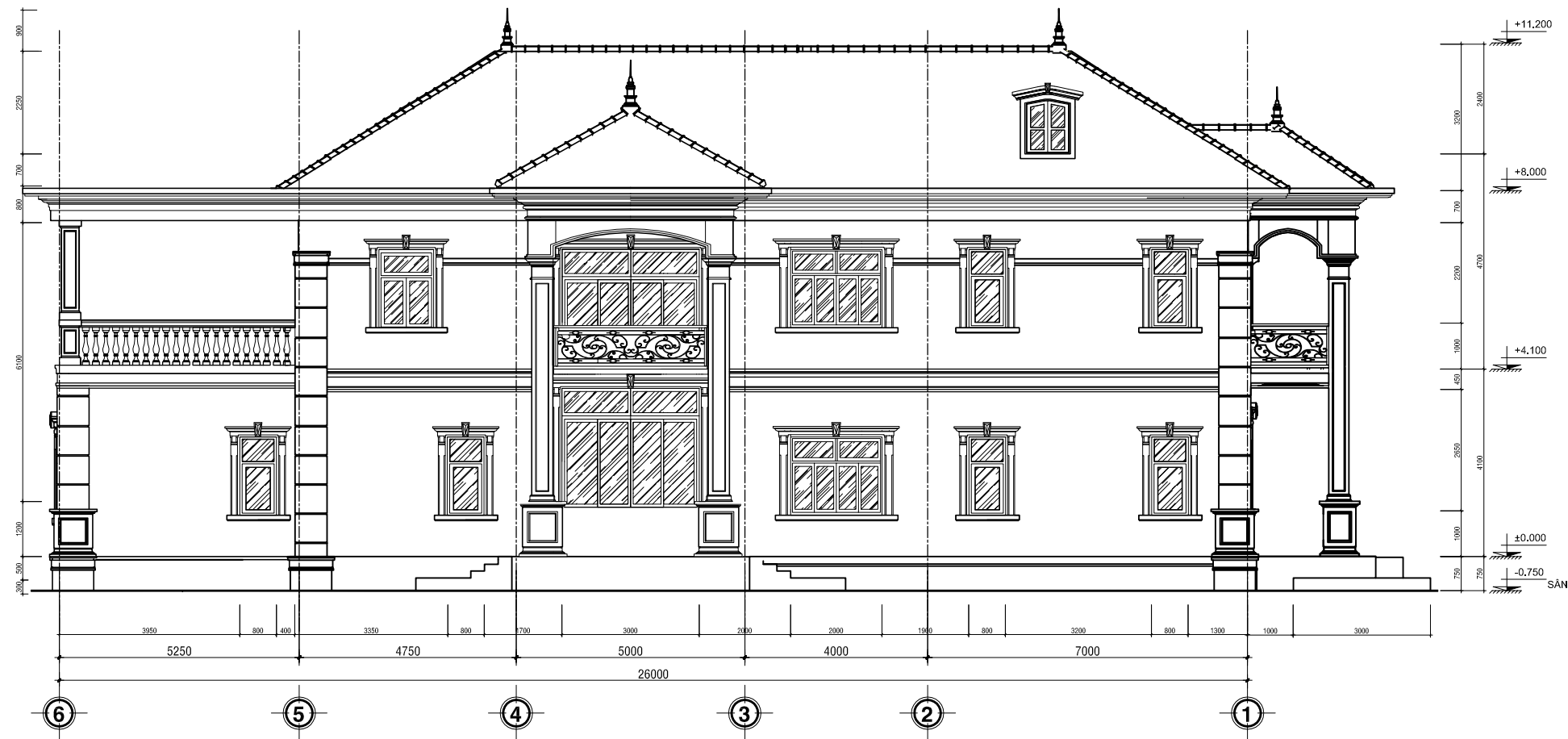
CÔNG TY TNHH KIẾN TRÚC XÂY DỰNG PCC
Địa chỉ: Số 127 Nguyễn Thị Nho, Phường 9, Quận Tân Bình, Thành Phố Hồ Chí Minh
Hotline: 0903 987 668
Email: info@kietrucpcc.vn
Website: http://kietrucpcc.vn

CHỨC DANH AUTHORITIES	HỌ VÀ TÊN NAME
GIÁM ĐỐC DIRECTOR	NGUYỄN PHÚ CƯỜNG
THIẾT KẾ DESIGNED BY	KTS. PHẠM THỊ NHƯ YẾN
VẼ DRAWING BY	ĐẶNG TRẦN LUÂN
KIỂM CHECKED BY	NGUYỄN PHÚ CƯỜNG

TÊN BẢN VẼ - DRAWING TITLE

MẶT BẰNG BỐ TRÍ VẬT DỤNG

TÊN KÝ HIỆU BẢN VẼ DRAWING NO	05
	28
NGÀY 23-08-2019	TL: 1/50



MẶT ĐỨNG TRỰC 6-1 TL: 1/100

MỤC ĐÍCH PHÁT HÀNH

HỒ SƠ THIẾT KẾ SƠ BỘ	
HỒ SƠ XIN PHÉP XÂY DỰNG	
HỒ SƠ THAM KHẢO	
HỒ SƠ THIẾT KẾ KỸ THUẬT THI CÔNG	
HỒ SƠ THI CÔNG	
HỒ SƠ HOÀN CÔNG	

TÊN CÔNG TRÌNH

NHÀ Ở GIA ĐÌNH

ĐỊA ĐIỂM XÂY DỰNG - PROJECT LOCATION: H. LONG THÀNH - TỈNH ĐỒNG NAI

CHỦ ĐẦU TƯ - OWNER

ANH HÙNG - CHỊ RUYẾN

ĐƠN VỊ THIẾT KẾ KIẾN TRÚC



CÔNG TY TNHH
KIẾN TRÚC XÂY
DỰNG PCC

CÔNG TY TNHH KIẾN TRÚC XÂY DỰNG PCC
Địa chỉ: Số 127 Nguyễn Thị Nho, Phường 9, Quận Tân Bình, Thành Phố Hồ Chí Minh
Hotline: 0903 987 668
Email: info@kientrucpcc.vn
Website: http://kientrucpcc.vn

CHỨC DANH
AUTHORITIES

HỌ VÀ TÊN
NAME

GIÁM ĐỐC
DIRECTOR

NGUYỄN PHÚ CƯỜNG

THIẾT KẾ
DESIGNED BY

KTS. PHẠM THỊ NHƯ YẾN

VẼ
DRAWING BY

ĐẶNG TRẦN LUÂN

KIỂM
CHECKED BY

NGUYỄN PHÚ CƯỜNG

TÊN BẢN VẼ - DRAWING TITLE

MẶT ĐỨNG TRỰC 6-1

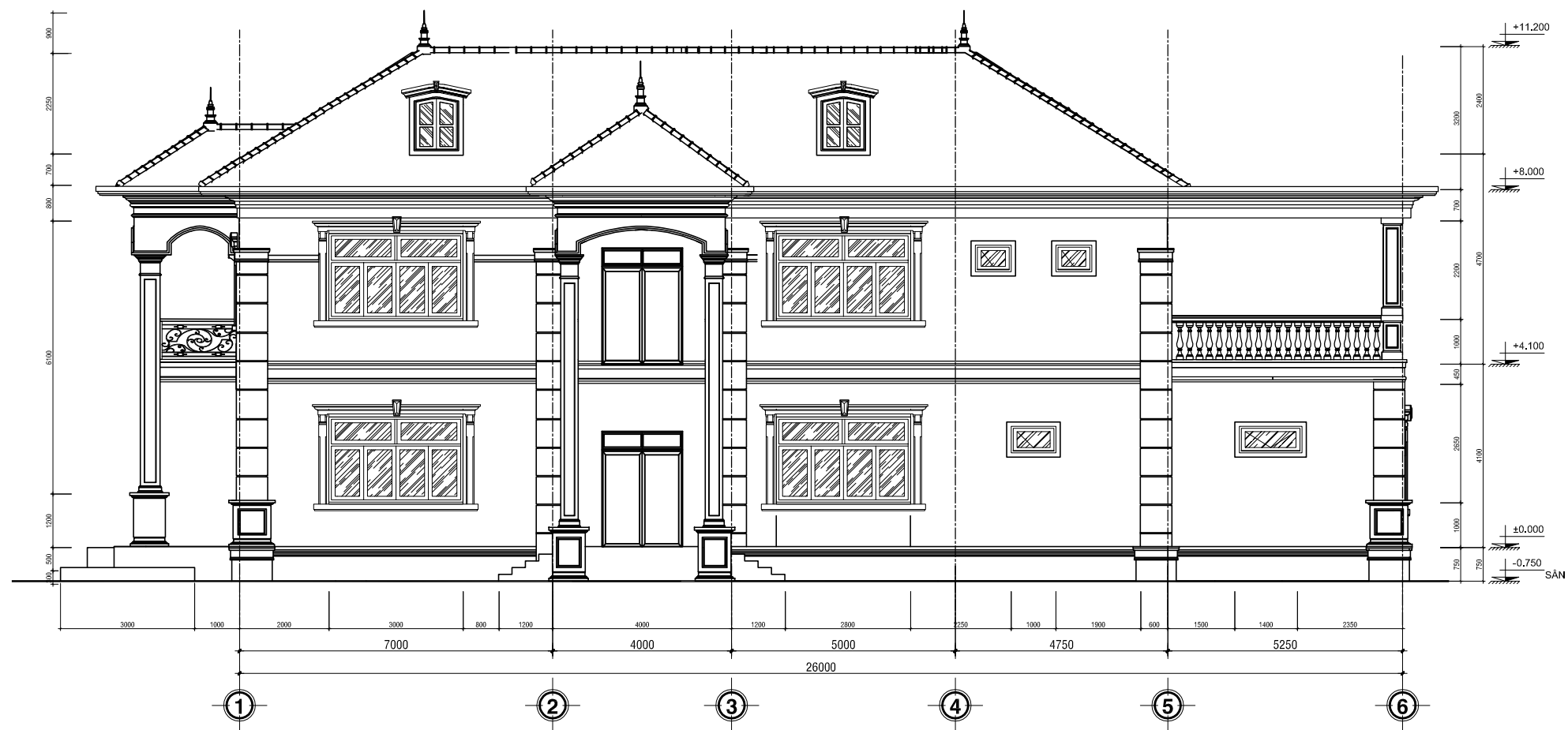
TÊN KÝ HIỆU BẢN VẼ
DRAWING NO

06

28

NGÀY 23-08-2019

TL: 1/50



MẶT ĐỨNG TRỰC 1-6 TL: 1/100

MỤC ĐÍCH PHÁT HÀNH	
HỒ SƠ THIẾT KẾ SƠ BỘ	
HỒ SƠ XIN PHÉP XÂY DỰNG	
HỒ SƠ THAM KHẢO	
HỒ SƠ THIẾT KẾ KỸ THUẬT THI CÔNG	
HỒ SƠ THI CÔNG	
HỒ SƠ HOÀN CÔNG	

TÊN CÔNG TRÌNH
NHÀ Ở GIA ĐÌNH
 ĐỊA ĐIỂM XÂY DỰNG - PROJECT LOCATION: H. LONG THÀNH - TỈNH ĐỒNG NAI

CHỦ ĐẦU TƯ - OWNER
ANH HÙNG - CHỊ RUYẾN

ĐƠN VỊ THIẾT KẾ KIẾN TRÚC

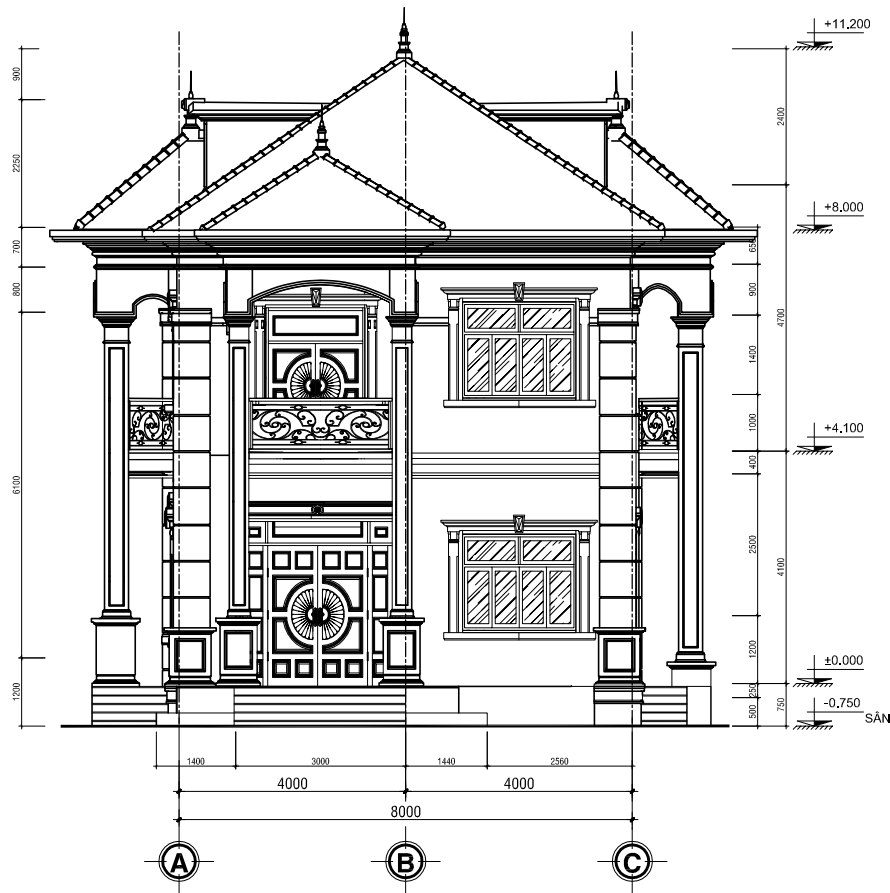
CÔNG TY TNHH KIẾN TRÚC XÂY DỰNG PCC

CÔNG TY TNHH KIẾN TRÚC XÂY DỰNG PCC
 Địa chỉ: Số 127 Nguyễn Thị Nho, Phường 9, Quận Tân Bình, Thành Phố Hồ Chí Minh
 Hotline: 0903 987 668
 Email: info@kientrucpcc.vn
 Website: http://kientrucpcc.vn

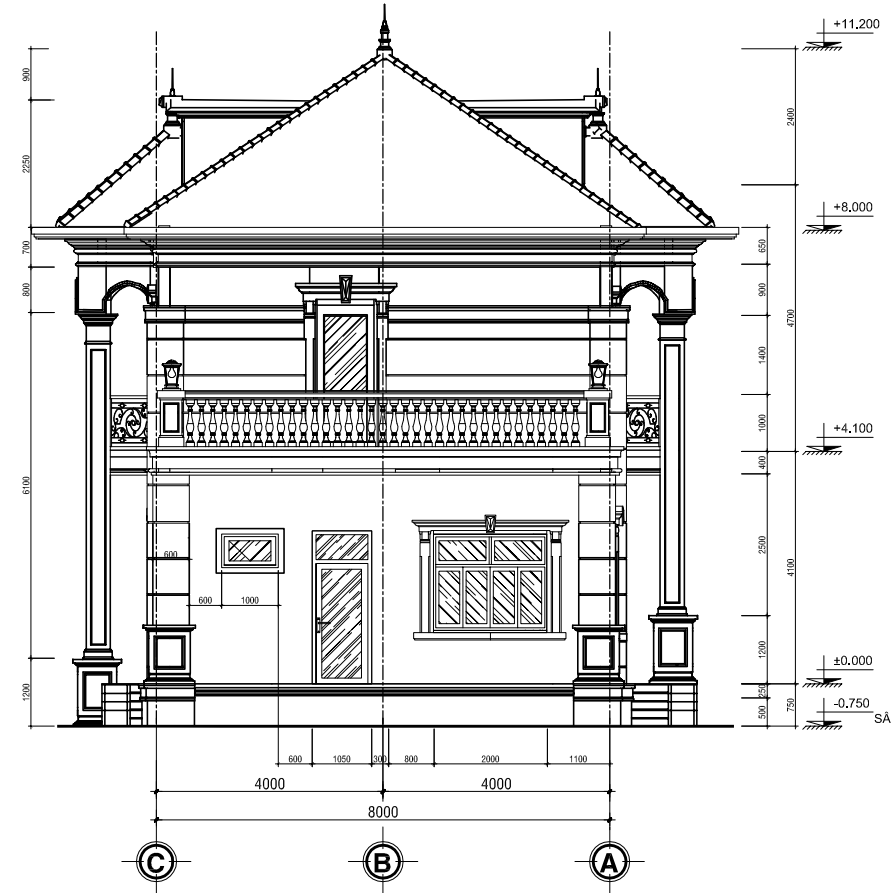
CHỨC DANH AUTHORITIES	HỌ VÀ TÊN NAME
GIÁM ĐỐC DIRECTOR	NGUYỄN PHÚ CƯỜNG
THIẾT KẾ DESIGNED BY	KTS. PHẠM THỊ NHƯ YẾN
VẼ DRAWING BY	ĐẶNG TRẦN LÚAN
KIỂM CHECKED BY	NGUYỄN PHÚ CƯỜNG

TÊN BẢN VẼ - DRAWING TITLE
MẶT ĐỨNG TRỰC 1-6

TÊN KÝ HIỆU BẢN VẼ DRAWING NO	07
	28
NGÀY 23-08-2019	TL: 1/50



MẶT ĐỨNG TRỰC A-C TL: 1/100



MẶT ĐỨNG TRỰC C-A TL: 1/100

MỤC ĐÍCH PHÁT HÀNH

HỒ SƠ THIẾT KẾ SƠ BỘ	
HỒ SƠ XIN PHÉP XÂY DỰNG	
HỒ SƠ THAM KHẢO	
HỒ SƠ THIẾT KẾ KỸ THUẬT THI CÔNG	
HỒ SƠ THI CÔNG	
HỒ SƠ HOÀN CÔNG	

TÊN CÔNG TRÌNH

NHÀ Ở GIA ĐÌNH

ĐỊA ĐIỂM XÂY DỰNG - PROJECT LOCATION: H. LONG THÀNH - TỈNH ĐỒNG NAI

CHỦ ĐẦU TƯ - OWNER

ANH HÙNG - CHỊ RUYẾN

ĐƠN VỊ THIẾT KẾ KIẾN TRÚC



CÔNG TY TNHH
KIẾN TRÚC XÂY
DỰNG PCC

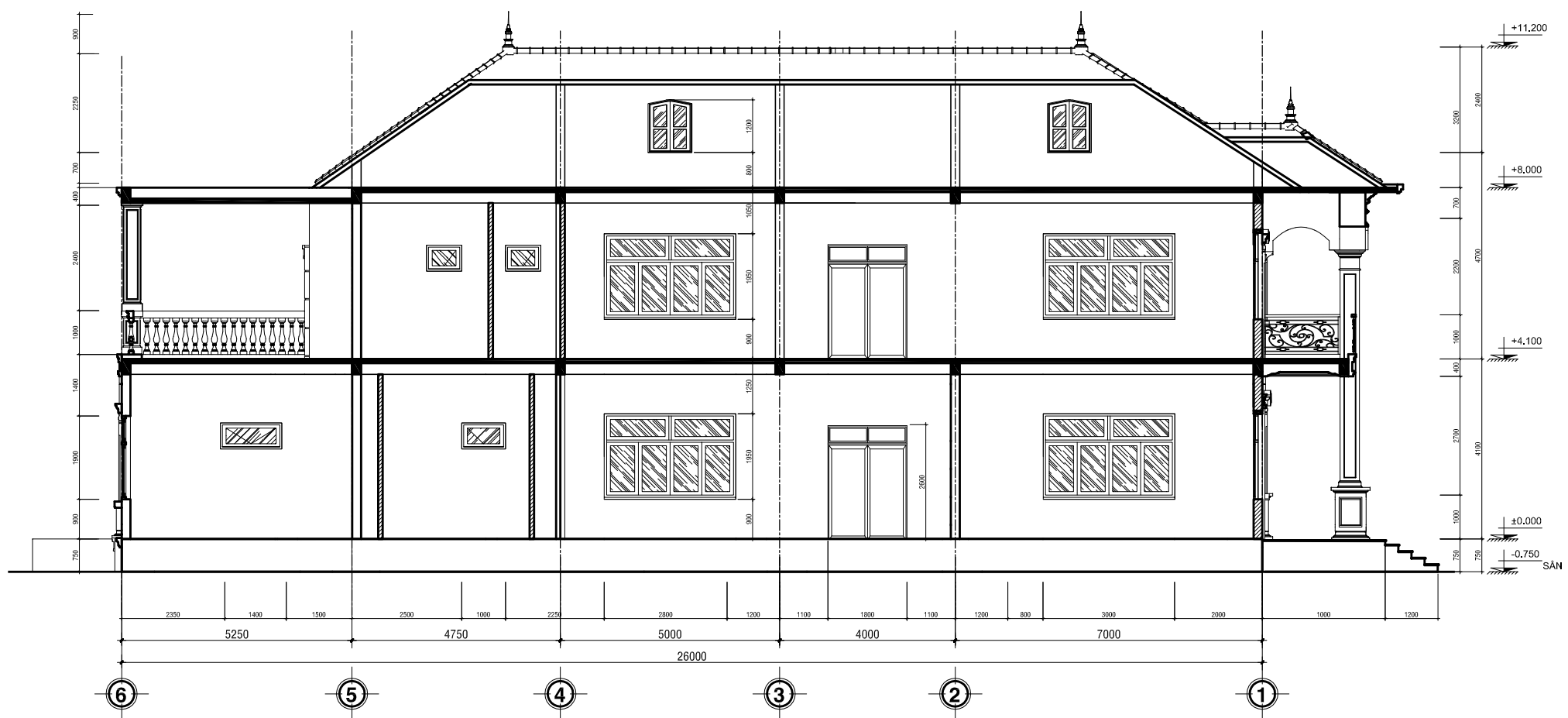
CÔNG TY TNHH KIẾN TRÚC XÂY DỰNG PCC
Địa chỉ: Số 127 Nguyễn Thị Nho, Phường 9, Quận Tân Bình, Thành Phố Hồ Chí Minh
Hotline: 0903 987 668
Email: info@kietrucpcc.vn
Website: http://kietrucpcc.vn

CHỨC DANH AUTHORITIES	HỌ VÀ TÊN NAME
GIÁM ĐỐC DIRECTOR	NGUYỄN PHÚ CƯỜNG
THIẾT KẾ DESIGNED BY	KTS. PHẠM THỊ NHƯ YẾN
VẼ DRAWING BY	ĐẶNG TRẦN LUÂN
KIỂM CHECKED BY	NGUYỄN PHÚ CƯỜNG

TÊN BẢN VẼ - DRAWING TITLE

MẶT ĐỨNG TRỰC ABC, CBA

TÊN KÝ HIỆU BẢN VẼ DRAWING NO	08
	28
NGÀY 23-08-2019	TL: 1/50



MẶT CẮT TL: 1/100

MỤC ĐÍCH PHÁT HÀNH	
HỒ SƠ THIẾT KẾ SƠ BỘ	
HỒ SƠ XIN PHÉP XÂY DỰNG	
HỒ SƠ THAM KHẢO	
HỒ SƠ THIẾT KẾ KỸ THUẬT THI CÔNG	
HỒ SƠ THI CÔNG	
HỒ SƠ HOÀN CÔNG	

TÊN CÔNG TRÌNH
NHÀ Ở GIA ĐÌNH
 ĐỊA ĐIỂM XÂY DỰNG - PROJECT LOCATION: H. LONG THÀNH - TỈNH ĐỒNG NAI

CHỦ ĐẦU TƯ - OWNER
ANH HÙNG - CHỊ RUYẾN

ĐƠN VỊ THIẾT KẾ KIẾN TRÚC

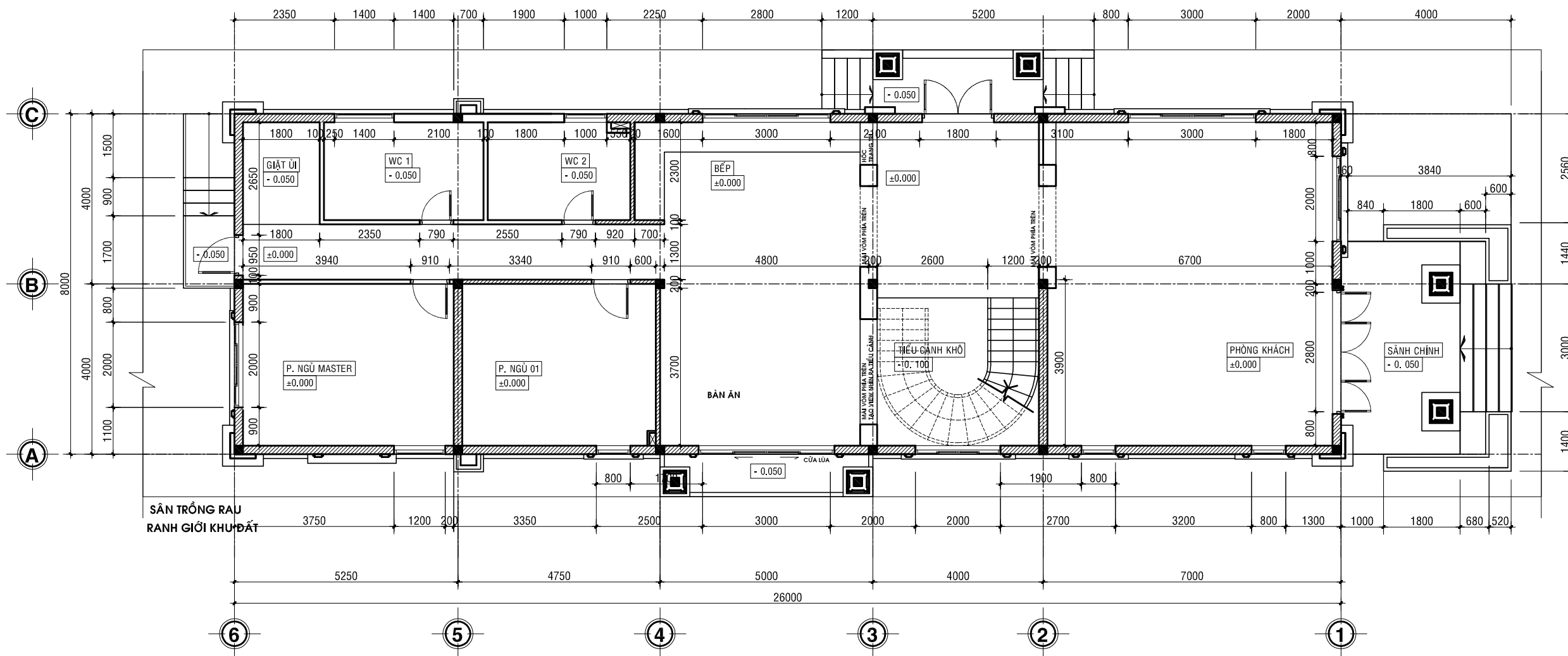
CÔNG TY TNHH KIẾN TRÚC XÂY DỰNG PCC

CÔNG TY TNHH KIẾN TRÚC XÂY DỰNG PCC
 Địa chỉ: Số 127 Nguyễn Thị Nho, Phường 9, Quận Tân Bình, Thành Phố Hồ Chí Minh
 Hotline: 0903 987 668
 Email: info@kietrucpcc.vn
 Website: http://kietrucpcc.vn

CHỨC DANH AUTHORITIES	HỌ VÀ TÊN NAME
GIÁM ĐỐC DIRECTOR	NGUYỄN PHÚ CƯỜNG
THIẾT KẾ DESIGNED BY	KTS. PHẠM THỊ NHƯ YẾN
VẼ DRAWING BY	ĐẶNG TRẦN LUÂN
KIỂM CHECKED BY	NGUYỄN PHÚ CƯỜNG

TÊN BẢN VẼ - DRAWING TITLE
MẶT CẮT

TÊN KÝ HIỆU BẢN VẼ DRAWING NO	09 28
NGÀY 23-08-2019	TL: 1/50



MẶT BẰNG KÍCH THƯỚC TRỆT TL: 1/100

MỤC ĐÍCH PHÁT HÀNH

HỒ SƠ THIẾT KẾ SƠ BỘ	
HỒ SƠ XIN PHÉP XÂY DỰNG	
HỒ SƠ THAM KHẢO	
HỒ SƠ THIẾT KẾ KỸ THUẬT THI CÔNG	
HỒ SƠ THI CÔNG	
HỒ SƠ HOÀN CÔNG	

TÊN CÔNG TRÌNH

NHÀ Ở GIA ĐÌNH

ĐỊA ĐIỂM XÂY DỰNG - PROJECT LOCATION: H. LONG THÀNH - TỈNH ĐỒNG NAI

CHỦ ĐẦU TƯ - OWNER

ANH HÙNG - CHỊ RUYẾN

ĐƠN VỊ THIẾT KẾ KIẾN TRÚC



CÔNG TY TNHH
KIẾN TRÚC XÂY
DỰNG PCC

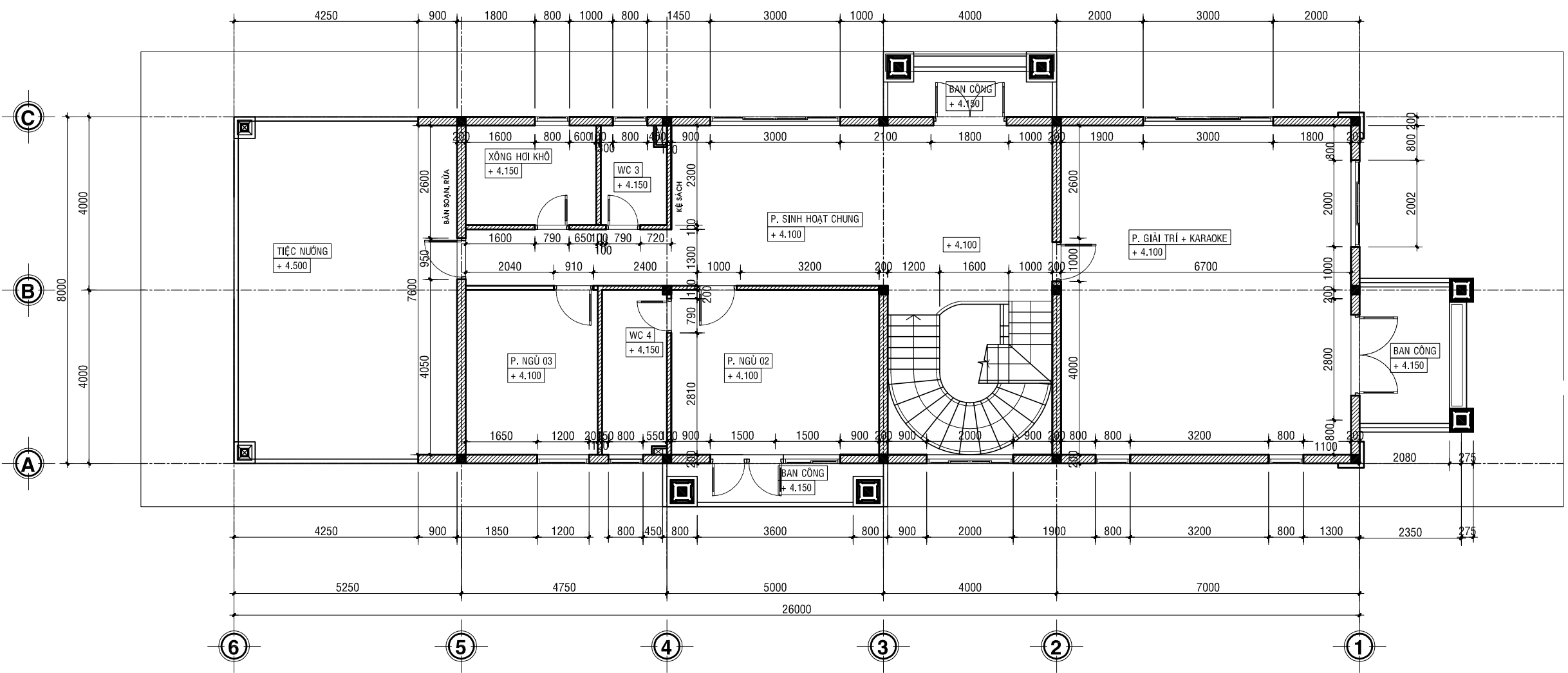
CÔNG TY TNHH KIẾN TRÚC XÂY DỰNG PCC
Địa chỉ: Số 127 Nguyễn Thị Nho, Phường 9, Quận Tân Bình, Thành Phố Hồ Chí Minh
Hotline: 0903 987 668
Email: info@kietrucpc.vn
Website: http://kietrucpc.vn

CHỨC DANH AUTHORITIES	HỌ VÀ TÊN NAME
GIÁM ĐỐC DIRECTOR	NGUYỄN PHÚ CƯỜNG
THIẾT KẾ DESIGNED BY	KTS. PHẠM THỊ NHƯ YẾN
VẼ DRAWING BY	ĐẶNG TRẦN LUÂN
KIỂM CHECKED BY	NGUYỄN PHÚ CƯỜNG

TÊN BẢN VẼ - DRAWING TITLE

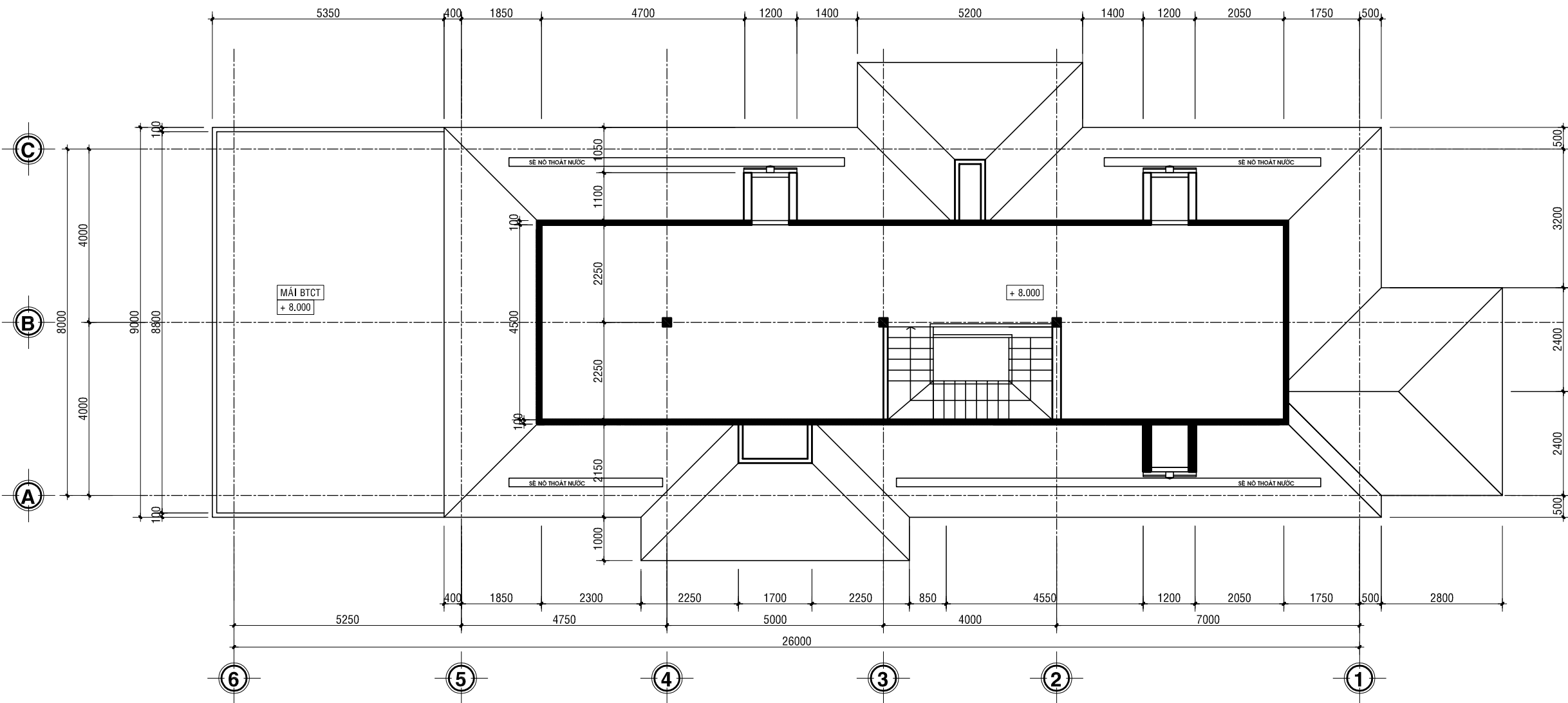
MẶT BẰNG KÍCH THƯỚC

TÊN KÝ HIỆU BẢN VẼ DRAWING NO	10 28
NGÀY 23-08-2019	TL: 1/50



MẶT BẰNG KÍCH THƯỚC LẦU TL: 1/100

MỤC ĐÍCH PHÁT HÀNH	
HỒ SƠ THIẾT KẾ SƠ BỘ	
HỒ SƠ XIN PHÉP XÂY DỰNG	
HỒ SƠ THAM KHẢO	
HỒ SƠ THIẾT KẾ KỸ THUẬT THI CÔNG	
HỒ SƠ THI CÔNG	
HỒ SƠ HOÀN CÔNG	
TÊN CÔNG TRÌNH	
NHÀ Ở GIA ĐÌNH	
ĐỊA ĐIỂM XÂY DỰNG - PROJECT LOCATION: H. LONG THÀNH - TỈNH ĐỒNG NAI	
CHỦ ĐẦU TƯ - OWNER	
ANH HÙNG - CHỊ RUYẾN	
ĐƠN VỊ THIẾT KẾ KIẾN TRÚC	
 CÔNG TY TNHH KIẾN TRÚC XÂY DỰNG PCC	
CÔNG TY TNHH KIẾN TRÚC XÂY DỰNG PCC Địa chỉ: Số 127 Nguyễn Thị Nho, Phường 9, Quận Tân Bình, Thành Phố Hồ Chí Minh Hotline: 0903 987 668 Email: info@kietrucpcc.vn Website: http://kietrucpcc.vn	
CHỨC DANH AUTHORITIES	HỌ VÀ TÊN NAME
GIÁM ĐỐC DIRECTOR	NGUYỄN PHÚ CƯỜNG
THIẾT KẾ DESIGNED BY	KTS. PHẠM THỊ NHƯ YẾN
VẼ DRAWING BY	ĐẶNG TRẦN LUÂN
KIỂM CHECKED BY	NGUYỄN PHÚ CƯỜNG
TÊN BẢN VẼ - DRAWING TITLE	
MẶT BẰNG KÍCH THƯỚC	
TÊN KÝ HIỆU BẢN VẼ DRAWING NO	11
	28
NGÀY 23-08-2019	TL: 1/50



MẶT BẰNG KÍCH THƯỚC TẦNG GÁC MÁI TL: 1/100

MỤC ĐÍCH PHÁT HÀNH

HỒ SƠ THIẾT KẾ SƠ BỘ	
HỒ SƠ XIN PHÉP XÂY DỰNG	
HỒ SƠ THAM KHẢO	
HỒ SƠ THIẾT KẾ KỸ THUẬT THI CÔNG	
HỒ SƠ THI CÔNG	
HỒ SƠ HOÀN CÔNG	

TÊN CÔNG TRÌNH

NHÀ Ở GIA ĐÌNH

ĐỊA ĐIỂM XÂY DỰNG - PROJECT LOCATION: H. LONG THÀNH - TỈNH ĐỒNG NAI

CHỦ ĐẦU TƯ - OWNER

ANH HÙNG - CHỊ RUYẾN

ĐƠN VỊ THIẾT KẾ KIẾN TRÚC



**CÔNG TY TNHH
KIẾN TRÚC XÂY
DỰNG PCC**

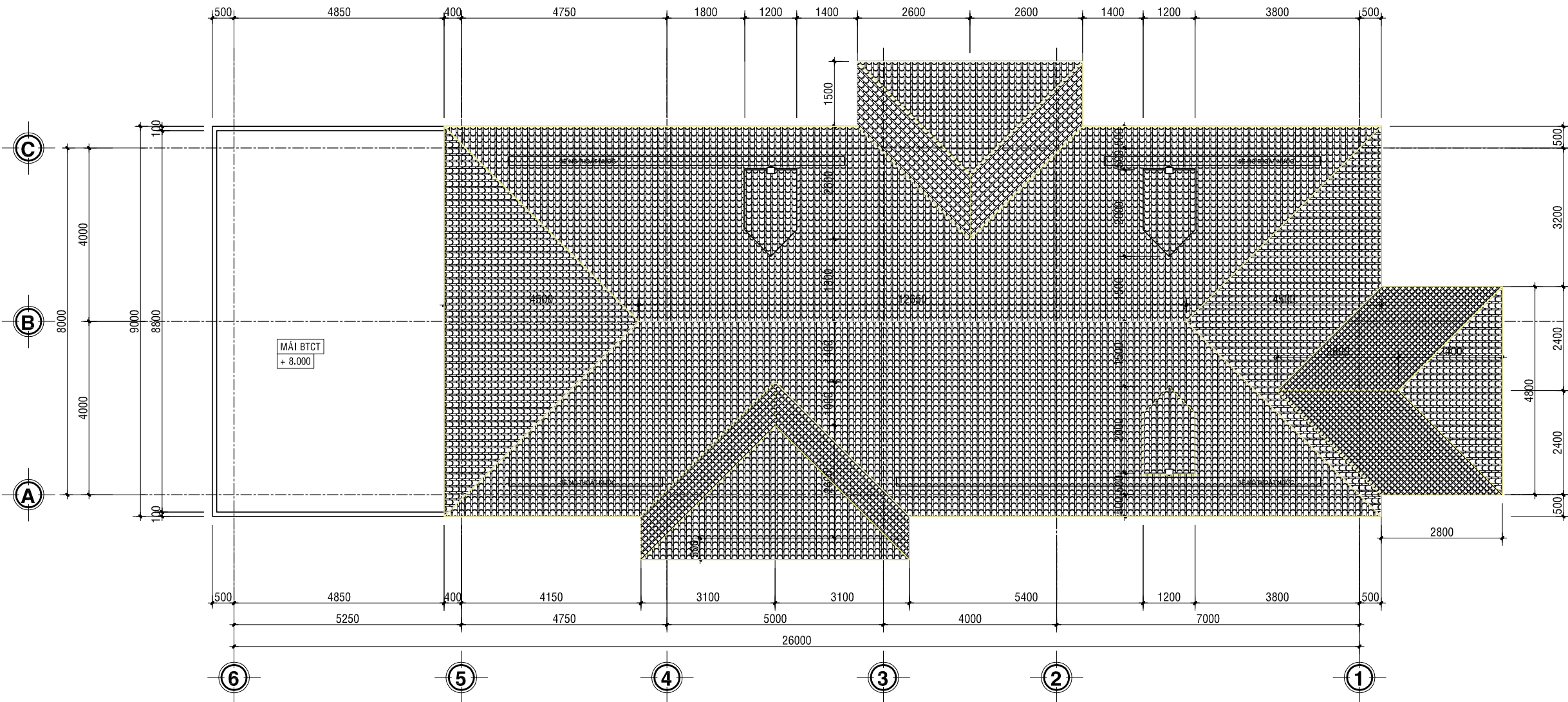
CÔNG TY TNHH KIẾN TRÚC XÂY DỰNG PCC
Địa chỉ: Số 127 Nguyễn Thị Nho, Phường 9, Quận Tân Bình, Thành Phố Hồ Chí Minh
Hotline: 0903 987 668
Email: info@kietrucpcc.vn
Website: http://kietrucpcc.vn

CHỨC DANH AUTHORITIES	HỌ VÀ TÊN NAME
GIÁM ĐỐC DIRECTOR	NGUYỄN PHÚ CƯỜNG
THIẾT KẾ DESIGNED BY	KTS. PHẠM THỊ NHƯ YẾN
VẼ DRAWING BY	ĐẶNG TRẦN LUÂN
KIỂM CHECKED BY	NGUYỄN PHÚ CƯỜNG

TÊN BẢN VẼ - DRAWING TITLE

MẶT BẰNG KÍCH THƯỚC

TÊN KÝ HIỆU BẢN VẼ DRAWING NO	12
	28
NGÀY 23-08-2019	TL: 1/50



MẶT BẰNG KÍCH THƯỚC MÁI TL: 1/100

MỤC ĐÍCH PHÁT HÀNH

HỒ SƠ THIẾT KẾ SƠ BỘ	
HỒ SƠ XIN PHÉP XÂY DỰNG	
HỒ SƠ THAM KHẢO	
HỒ SƠ THIẾT KẾ KỸ THUẬT THI CÔNG	
HỒ SƠ THI CÔNG	
HỒ SƠ HOÀN CÔNG	

TÊN CÔNG TRÌNH

NHÀ Ở GIA ĐÌNH

ĐỊA ĐIỂM XÂY DỰNG - PROJECT LOCATION: H. LONG THÀNH - TỈNH ĐỒNG NAI

CHỦ ĐẦU TƯ - OWNER

ANH HÙNG - CHỊ RUYẾN

ĐƠN VỊ THIẾT KẾ KIẾN TRÚC



**CÔNG TY TNHH
KIẾN TRÚC XÂY
DỰNG PCC**

CÔNG TY TNHH KIẾN TRÚC XÂY DỰNG PCC
Địa chỉ: Số 127 Nguyễn Thị Số, Phường 9, Quận Tân Bình, Thành Phố Hồ Chí Minh
Hotline: 0903 987 668
Email: info@kietrucpc.vn
Website: http://kietrucpc.vn

CHỨC DANH AUTHORITIES

HỌ VÀ TÊN NAME

GIÁM ĐỐC DIRECTOR

NGUYỄN PHÚ CƯỜNG

THIẾT KẾ DESIGNED BY

KTS. PHẠM THỊ NHƯ YẾN

VẼ DRAWING BY

ĐẶNG TRẦN LUÂN

KIỂM CHECKED BY

NGUYỄN PHÚ CƯỜNG

TÊN BẢN VẼ - DRAWING TITLE

MẶT BẰNG KÍCH THƯỚC

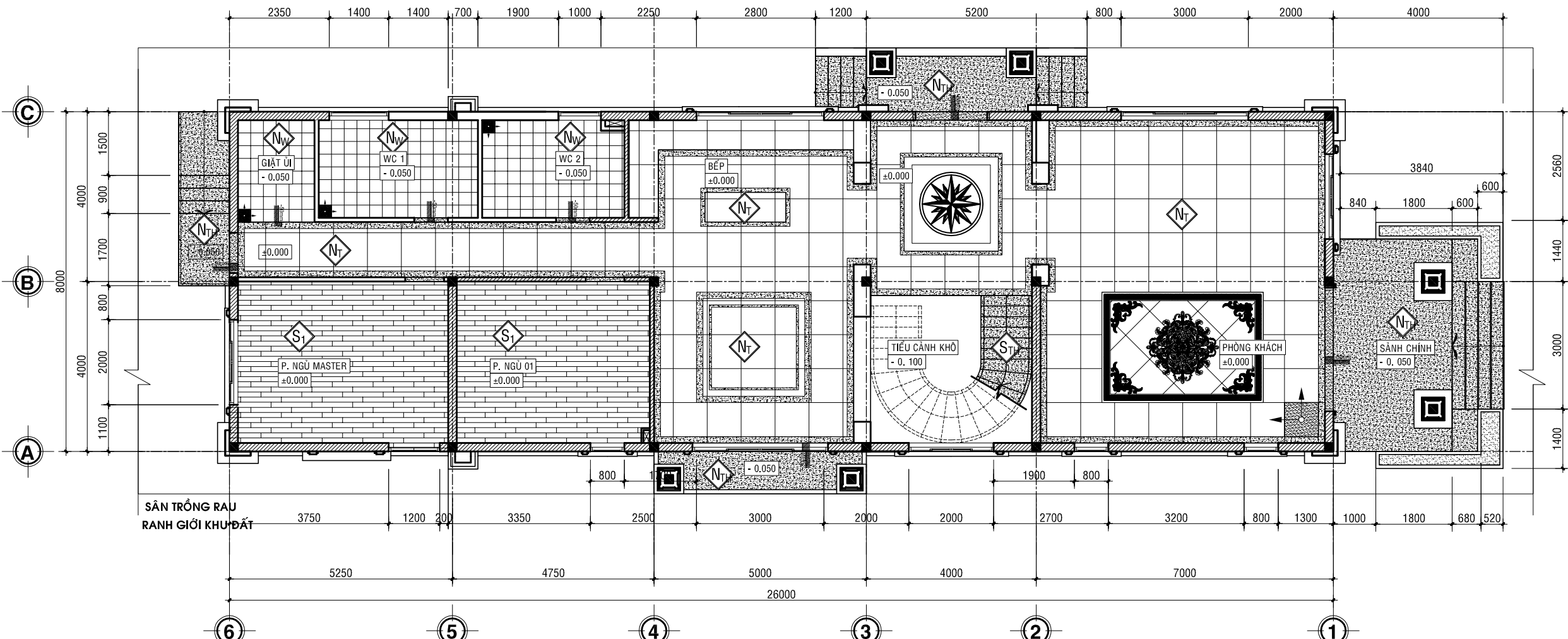
TÊN KÝ HIỆU BẢN VẼ DRAWING NO

13

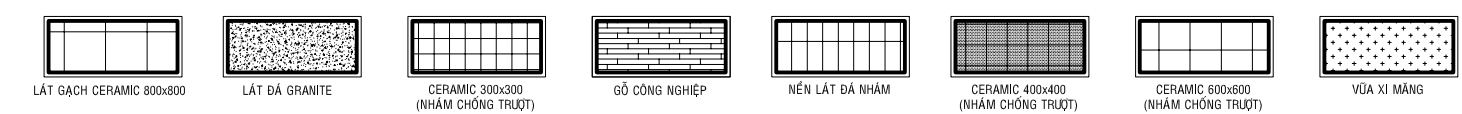
28

NGÀY 23-08-2019

TL: 1/50

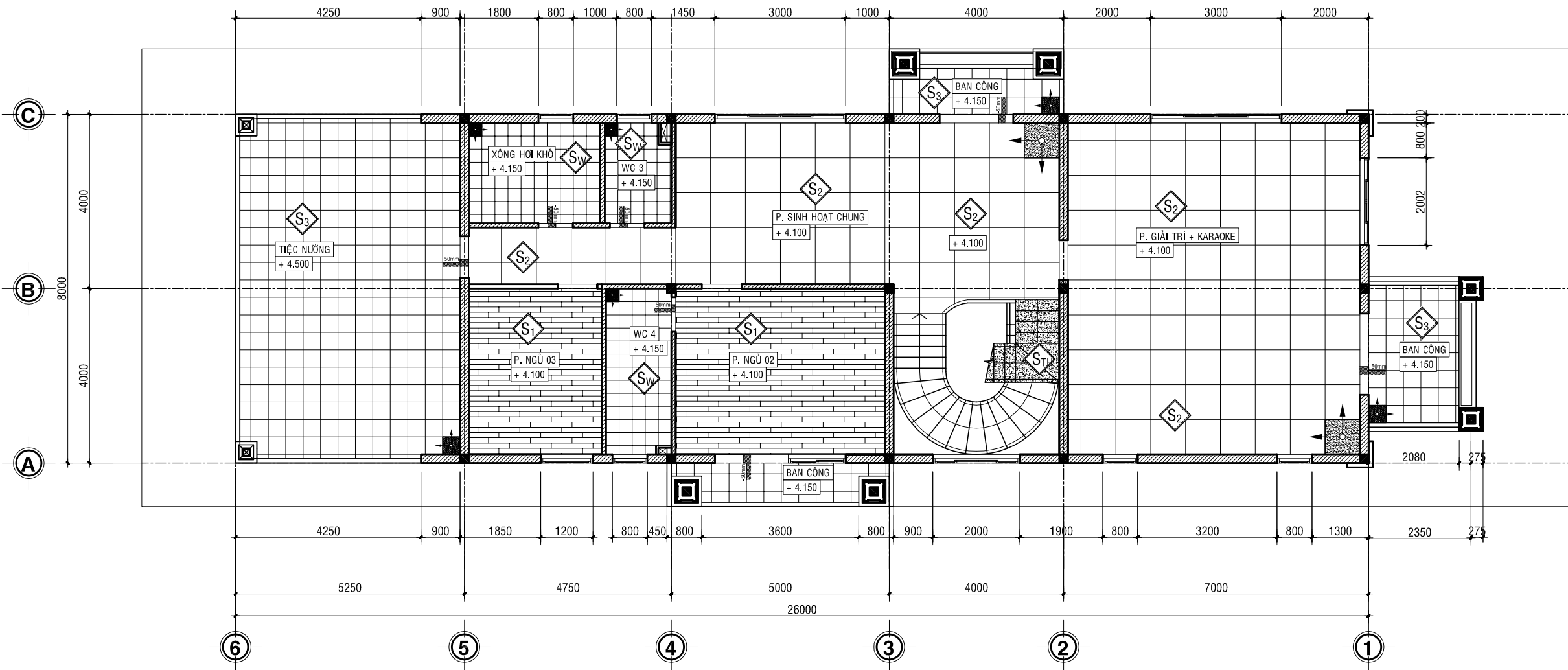


MẶT BẰNG LÁT SÀN TRỆT TL: 1/100

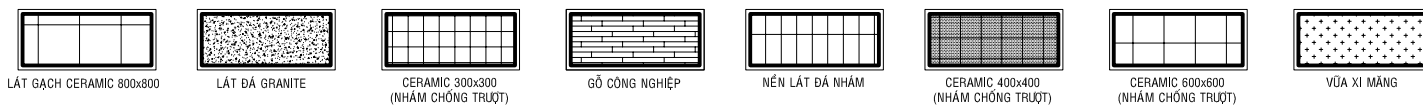


<p>SÂN</p> <ul style="list-style-type: none"> - LÁT ĐÁ NHĂM 300x600MM CHỐNG TRƯỢT - LỚP VỎ XI MĂNG MẮC 100 ĐỐC VẾ PHỄU THU NƯỚC - BÊ TÔNG ĐÁ 40 x 60 MẮC 150 DÂY 100 - LỚP ĐÁT SAN NÉN ĐƠN SẠCH ĐÁM KỶ - ĐÁT THIÊN NHIÊN SAN PHẪNG ĐƠN SẠCH 	<p>NỀN TRỆT</p> <ul style="list-style-type: none"> - NỀN LÁT GẠCH 800x800 BÔNG KHINH - HỖ ĐẦU DẪN GẠCH - VỎ XI MĂNG MẮC 100 - BÊ TÔNG ĐÁ 40 x 60 MẮC 150 DÂY 100 - ĐÁT ĐẬP ĐÁM KỶ TÙNG LỚP DÀY 200 - ĐÁT THIÊN NHIÊN SAN PHẪNG ĐƠN SẠCH 	<p>SÂN WC TẦNG TRỆT</p> <ul style="list-style-type: none"> - SÀN LÁT GẠCH 300 x 300 CHỐNG TRƠN - HỖ ĐẦU DẪN GẠCH - VỎ XI MĂNG MẮC 100, ĐỐC 1/1% VẾ PHỄU THU NƯỚC - BÊ TÔNG ĐÁ 40 x 60 MẮC 150 DÂY 100 - ĐÁT ĐẬP ĐÁM KỶ TÙNG LỚP DÀY 200 - ĐÁT THIÊN NHIÊN SAN PHẪNG ĐƠN SẠCH 	<p>BẠC THANG TẦNG TRỆT</p> <ul style="list-style-type: none"> - MẶT BẾC ỐP ĐÁ KIM SA - ĐỐI BẮC ỐP ĐÁ TRẮNG SỤ - VỎ XI MĂNG MẮC 100 - BÊ TÔNG ĐÁ 40 x 60 MẮC 150 DÂY 100 - ĐÁT ĐẬP ĐÁM KỶ TÙNG LỚP DÀY 200 - ĐÁT THIÊN NHIÊN SAN PHẪNG ĐƠN SẠCH 	<p>SÂN PHÒNG NGỦ</p> <ul style="list-style-type: none"> - SÀN LÁT NHỰA QUẢ GỖ - VỎ XI MĂNG MẮC 100 - ĐÀN BTCT M200 ĐÁ 1x2 DÂY 100 (XEM BẢN VẼ K/C) - TRẦN THẠCH CAO KHUNG NHÔM CHÌM - SƠN NƯỚC HOÀN THIỆN SAU KHİ TRẮT 2 LỚP MASTIC 	<p>SÂN LẦU</p> <ul style="list-style-type: none"> - NỀN LÁT GẠCH 800x800 BÔNG KHINH - HỖ ĐẦU DẪN GẠCH - VỎ XI MĂNG MẮC 100 - ĐÀN BTCT M200 ĐÁ 1x2 DÂY 100 (XEM BẢN VẼ K/C) - TRẦN THẠCH CAO KHUNG NHÔM CHÌM - SƠN NƯỚC HOÀN THIỆN SAU KHİ TRẮT 2 LỚP MASTIC
<p>WC LẦU</p> <ul style="list-style-type: none"> - SÀN LÁT GẠCH 300 x 300 CHỐNG TRƠN - HỖ ĐẦU DẪN GẠCH - VỎ XI MĂNG MẮC 100, ĐỐC 1/1% VẾ PHỄU THU NƯỚC - BÊ TÔNG LÂM SẠCH QUÉT 3 LỚP CHỐNG THẤM - ĐÀN BTCT M200 ĐÁ 1x2 DÂY 100 (XEM BẢN VẼ KẾT CẤU) - TRẦN THẠCH CAO KHUNG NHÔM CHÌM - SƠN NƯỚC HOÀN THIỆN SAU KHİ TRẮT 2 LỚP MASTIC 	<p>BÀN CÔNG/ SÀN THƯƠNG</p> <ul style="list-style-type: none"> - SÀN LÁT GẠCH 400x400 CHỐNG TRƠN - HỖ ĐẦU DẪN GẠCH - VỎ XI MĂNG MẮC 100, TẠO ĐỘ ĐỐC 1/1% VẾ PHỄU THU NƯỚC - LỚP BÊ TÔNG SẠCH VỎ MỖ - BÊ TÔNG LÂM SẠCH QUÉT 3 LỚP CHỐNG THẤM - ĐÀN BTCT M200 ĐÁ 1x2 DÂY 100 (XEM BẢN VẼ K/C) - TRẦN THẠCH CAO KHUNG NHÔM CHÌM (NẾU CỎ) - SƠN NƯỚC HOÀN THIỆN SAU KHİ TRẮT 2 LỚP MASTIC 	<p>KHU VỰC SENO</p> <ul style="list-style-type: none"> - VỎ XI MĂNG MẮC 100, ĐỐC 1/1% VẾ PHỄU THU NƯỚC - BÊ TÔNG LÂM SẠCH QUÉT 3 LỚP CHỐNG THẤM - ĐÀN BTCT (XEM BẢN VẼ KẾT CẤU) - SƠN NƯỚC HOÀN THIỆN SAU KHİ TRẮT 2 LỚP MASTIC 	<p>SÂN THANG</p> <ul style="list-style-type: none"> - MẶT BẾC ỐP ĐÁ KIM SA - ĐỐI BẮC ỐP ĐÁ TRẮNG SỤ - VỎ XI MĂNG LỚT MẮC 100 - BÀN THANG ĐÀN BTCT (XEM BẢN VẼ KẾT CẤU) - TỖ HỖ DÂY 10 - SƠN NƯỚC HOÀN THIỆN 	<p>KHU VỰC MÁI BÊ TÔNG</p> <ul style="list-style-type: none"> - VỎ XI MĂNG MẮC 100, TẠO ĐỘ ĐỐC 1/1% VẾ PHỄU THU NƯỚC - BÊ TÔNG LÂM SẠCH QUÉT 3 LỚP CHỐNG THẤM - ĐÀN BTCT M200 ĐÁ 1x2 DÂY 100 (XEM BẢN VẼ K/C) - TRẦN THẠCH CAO KHUNG NHÔM CHÌM - SƠN NƯỚC HOÀN THIỆN SAU KHİ TRẮT 2 LỚP MASTIC 	<p>KHU VỰC MÁI NGÕI</p> <ul style="list-style-type: none"> - MÁI LỘP NGÕI 1Mx2 22 VẸN - LƯ TỖ 30x30 KHÔNG CÁCH 250 MM - TAY ĐÓN 30 x 60 KHÔNG CÁCH 600 MM - XÀ GỖ THÉP L 75 x 150 MM KHÔNG CÁCH 1M - VỊ KEO BTCT 100 x 200 MM

MỤC ĐÍCH PHÁT HÀNH	
HỒ SƠ THIẾT KẾ SƠ BỘ	
HỒ SƠ XIN PHÉP XÂY DỰNG	
HỒ SƠ THAM KHẢO	
HỒ SƠ THIẾT KẾ KỸ THUẬT THI CÔNG	
HỒ SƠ THI CÔNG	
HỒ SƠ HOÀN CÔNG	
TÊN CÔNG TRÌNH	
NHÀ Ở GIA ĐÌNH	
ĐỊA ĐIỂM XÂY DỰNG - PROJECT LOCATION: H. LONG THÀNH - TỈNH ĐỒNG NAI	
CHỦ ĐẦU TƯ - OWNER	
ANH HÙNG - CHỊ RUYẾN	
ĐƠN VỊ THIẾT KẾ KIẾN TRÚC	
<p>PCC Your house is My house</p>	
CÔNG TY TNHH KIẾN TRÚC XÂY DỰNG PCC	
CÔNG TY TNHH KIẾN TRÚC XÂY DỰNG PCC Địa chỉ: Số 127 Nguyễn Thị Nho, Phường 9, Quận Tân Bình, Thành Phố Hồ Chí Minh Hotline: 0903 987 668 Email: info@kietrucpcc.vn Website: http://kietrucpcc.vn	
CHỨC DANH AUTHORITIES	HỌ VÀ TÊN NAME
GIÁM ĐỐC DIRECTOR	NGUYỄN PHÚ CƯỜNG
THIẾT KẾ DESIGNED BY	KTS. PHẠM THỊ NHƯ YẾN
VẼ DRAWING BY	ĐẶNG TRẦN LUÂN
KIỂM CHECKED BY	NGUYỄN PHÚ CƯỜNG
TÊN BẢN VẼ - DRAWING TITLE	
MẶT BẰNG LÁT SÀN	
TÊN KÝ HIỆU BẢN VẼ DRAWING NO	14
	28
NGÀY 23-08-2019	TL: 1/50

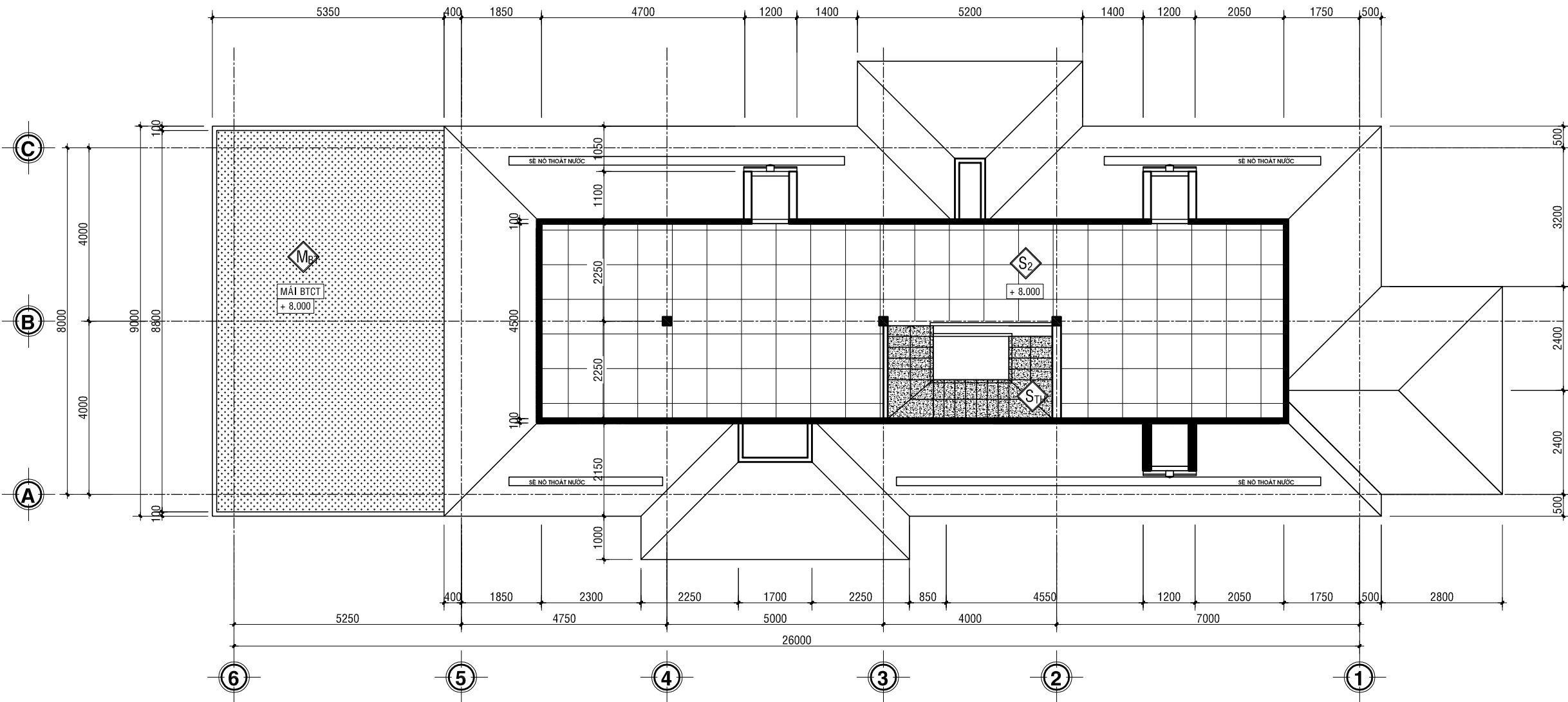


MẶT BẰNG LÁT SÀN LẦU TL: 1/100

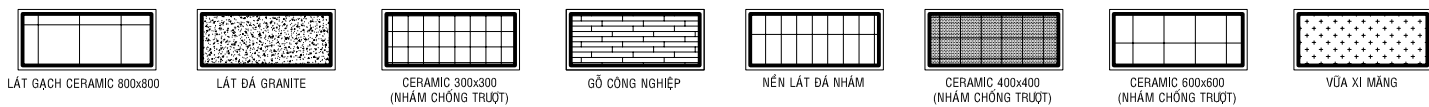


<p>WC SÀN</p> <ul style="list-style-type: none"> - LÁT ĐÁ NHĂM 300x300MM CHỐNG TRƯỢT - LỚP VỎ XI MĂNG MẮC 100 ĐỘ ĐỘC 1% VỀ PHẪU THU NƯỚC - BÊ TÔNG ĐÁ 40 x 60 MẮC 150 DÂY 100 - LỚP ĐÁT SAN NÉN ĐƠN SẠCH ĐÁM KỶ - ĐÁT THIÊN NHÊN SAN PHẪNG ĐƠN SẠCH 	<p>NỀN TRỆT</p> <ul style="list-style-type: none"> - NỀN LÁT GẠCH 800x800 BÔNG KHINH - HỖ ĐẦU DẪN GẠCH - VỎ XI MĂNG MẮC 100 - BÊ TÔNG ĐÁ 40 x 60 MẮC 150 DÂY 100 - ĐÁT ĐẬP ĐÁM KỶ TỪNG LỚP DÀY 200 - ĐÁT THIÊN NHÊN SAN PHẪNG ĐƠN SẠCH 	<p>SÀN WC TẦNG TRỆT</p> <ul style="list-style-type: none"> - SÀN LÁT GẠCH 300 x 300 CHỐNG TRƠN - HỖ ĐẦU DẪN GẠCH - VỎ XI MĂNG MẮC 100, ĐỘ ĐỘC 1% VỀ PHẪU THU NƯỚC - BÊ TÔNG ĐÁ 40 x 60 MẮC 150 DÂY 100 - ĐÁT ĐẬP ĐÁM KỶ TỪNG LỚP DÀY 200 - ĐÁT THIÊN NHÊN SAN PHẪNG ĐƠN SẠCH 	<p>BẠC THANG TẦNG TRỆT</p> <ul style="list-style-type: none"> - MẶT BẾC ỐP ĐÁ KIM SA - ĐỐI BẾC ỐP ĐÁ TRẮNG SỤ - VỎ XI MĂNG MẮC 100 - BÊ TÔNG ĐÁ 40 x 60 MẮC 150 DÂY 100 - ĐÁT ĐẬP ĐÁM KỶ TỪNG LỚP DÀY 200 - ĐÁT THIÊN NHÊN SAN PHẪNG ĐƠN SẠCH 	<p>SÀN PHÒNG NGỦ</p> <ul style="list-style-type: none"> - SÀN LÁT NHỰA GIẢ GỖ - VỎ XI MĂNG MẮC 100 - ĐÁM BTCT M200 ĐÁ 1x2 DÂY 100 (XEM BẢN VẼ K/C) - TRẦN THẠCH CAO KHUNG NHÔM CHÌM - SƠN NƯỚC HOÀN THIỆN SAU KHİ TRẮT 2 LỚP MASTIC 	<p>SÀN LẦU</p> <ul style="list-style-type: none"> - NỀN LÁT GẠCH 800x800 BÔNG KHINH - HỖ ĐẦU DẪN GẠCH - VỎ XI MĂNG MẮC 100 - ĐÁM BTCT M200 ĐÁ 1x2 DÂY 100 (XEM BẢN VẼ K/C) - TRẦN THẠCH CAO KHUNG NHÔM CHÌM - SƠN NƯỚC HOÀN THIỆN SAU KHİ TRẮT 2 LỚP MASTIC
<p>WC LẦU</p> <ul style="list-style-type: none"> - SÀN LÁT GẠCH 300 x 300 CHỐNG TRƠN - HỖ ĐẦU DẪN GẠCH - VỎ XI MĂNG MẮC 100, ĐỘ ĐỘC 1% VỀ PHẪU THU NƯỚC - BÊ TÔNG LÂM SẠCH QUÉT 3 LỚP CHỐNG THẤM - ĐÁM BTCT M200 ĐÁ 1x2 DÂY 100 (XEM BẢN VẼ K/C) - TRẦN THẠCH CAO KHUNG NHÔM CHÌM - SƠN NƯỚC HOÀN THIỆN SAU KHİ TRẮT 2 LỚP MASTIC 	<p>BÀN CÔNG/ SÀN THƯỢNG</p> <ul style="list-style-type: none"> - SÀN LÁT GẠCH 300x300 CHỐNG TRƠN - HỖ ĐẦU DẪN GẠCH - VỎ XI MĂNG MẮC 100, TẠO ĐỘ ĐỘC 1% VỀ PHẪU THU NƯỚC - LỚP BÊ TÔNG SẠCH VỎ MTS - BÊ TÔNG LÂM SẠCH QUÉT 3 LỚP CHỐNG THẤM - ĐÁM BTCT M200 ĐÁ 1x2 DÂY 100 (XEM BẢN VẼ K/C) - TRẦN THẠCH CAO KHUNG NHÔM CHÌM (NẾU CỎ) - SƠN NƯỚC HOÀN THIỆN SAU KHİ TRẮT 2 LỚP MASTIC 	<p>KHU VỰC SENỎ</p> <ul style="list-style-type: none"> - VỎ XI MĂNG MẮC 100, ĐỘ ĐỘC 1% VỀ PHẪU THU NƯỚC - BÊ TÔNG LÂM SẠCH QUÉT 3 LỚP CHỐNG THẤM - ĐÁM BTCT (XEM BẢN VẼ KẾT CẤU) - SƠN NƯỚC HOÀN THIỆN SAU KHİ TRẮT 2 LỚP MASTIC 	<p>SÀN THANG</p> <ul style="list-style-type: none"> - MẶT BẾC ỐP ĐÁ KIM SA - ĐỐI BẾC ỐP ĐÁ TRẮNG SỤ - VỎ XI MĂNG MẮC 100 - BÀN THANG ĐÁM BTCT (XEM BẢN VẼ KẾT CẤU) - TỖ HỖ DÂY 10 - SƠN NƯỚC HOÀN THIỆN 	<p>KHU VỰC MÁI BÊ TÔNG</p> <ul style="list-style-type: none"> - VỎ XI MĂNG MẮC 100, TẠO ĐỘ ĐỘC 1% VỀ PHẪU THU NƯỚC - BÊ TÔNG LÂM SẠCH QUÉT 3 LỚP CHỐNG THẤM - ĐÁM BTCT M200 ĐÁ 1x2 DÂY 100 (XEM BẢN VẼ K/C) - TRẦN THẠCH CAO KHUNG NHÔM CHÌM - SƠN NƯỚC HOÀN THIỆN SAU KHİ TRẮT 2 LỚP MASTIC 	<p>KHU VỰC MÁI NGỎ</p> <ul style="list-style-type: none"> - MÁI LỚP NGỎI 1Mx2 22 VẸN - LƯ TỖ 30x30 KHÔNG CÁCH 250 MM - TAY ĐÓN 30 x 60 KHÔNG CÁCH 600 MM - XÀ GỖ THÉP L 75 x 150 MM KHÔNG CÁCH 1M - VỊ KẾT BTCT 100 x 200 MM

MỤC ĐÍCH PHÁT HÀNH	
HỒ SƠ THIẾT KẾ SƠ BỘ	
HỒ SƠ XIN PHÉP XÂY DỰNG	
HỒ SƠ THAM KHẢO	
HỒ SƠ THIẾT KẾ KỸ THUẬT THI CÔNG	
HỒ SƠ THI CÔNG	
HỒ SƠ HOÀN CÔNG	
TÊN CÔNG TRÌNH	
NHÀ Ở GIA ĐÌNH	
ĐỊA ĐIỂM XÂY DỰNG - PROJECT LOCATION: H. LONG THÀNH - TỈNH ĐỒNG NAI	
CHỦ ĐẦU TƯ - OWNER	
ANH HÙNG - CHỊ RUYẾN	
ĐƠN VỊ THIẾT KẾ KIẾN TRÚC	
CÔNG TY TNHH KIẾN TRÚC XÂY DỰNG PCC	
CÔNG TY TNHH KIẾN TRÚC XÂY DỰNG PCC Địa chỉ: Số 127 Nguyễn Thị Nho, Phường 9, Quận Tân Bình, Thành Phố Hồ Chí Minh Hotline: 0903 987 668 Email: info@kietrucpcc.vn Website: http://kietrucpcc.vn	
CHỨC DANH AUTHORITIES	HỌ VÀ TÊN NAME
GIÁM ĐỐC DIRECTOR	NGUYỄN PHÚ CƯỜNG
THIẾT KẾ DESIGNED BY	KTS. PHẠM THỊ NHƯ YẾN
VẼ DRAWING BY	ĐẶNG TRẦN LUÂN
KIỂM CHECKED BY	NGUYỄN PHÚ CƯỜNG
TÊN BẢN VẼ - DRAWING TITLE	
MẶT BẰNG LÁT SÀN	
TÊN KÝ HIỆU BẢN VẼ DRAWING NO	15
	28
NGÀY 23-08-2019	TL: 1/50



MẶT BẰNG LÁT SÀN TẦNG GÁC MÁI TL: 1/100



<p>SÂN</p> <ul style="list-style-type: none"> - LÁT ĐÁ NHĂM 300x600MM CHỐNG TRƯỢT - LỚP VỎA XI MẮNG MẠC 100 ĐỐC VẾ PHẪU THU NƯỚC - BÊ TÔNG ĐÁ 40 x 60 MẠC 150 DÂY 100 - LỚP ĐÁT SAN NÉN ĐƠN SẠCH ĐÁM KỶ - ĐÁT THIÊN NHIÊN SAN PHẪNG ĐƠN SẠCH 	<p>NỀN TRỆT</p> <ul style="list-style-type: none"> - NỀN LÁT GẠCH 800x800 BÔNG KHINH - HỒ ĐẦU ĐÁN GẠCH - VỎA XI MẮNG MẠC 100 - BÊ TÔNG ĐÁ 40 x 60 MẠC 150 DÂY 100 - ĐÁT ĐẬP ĐÁM KỶ TỪNG LỚP DÀY 200 - ĐÁT THIÊN NHIÊN SAN PHẪNG ĐƠN SẠCH 	<p>SÂN WC TẦNG TRỆT</p> <ul style="list-style-type: none"> - SÀN LÁT GẠCH 300 x 300 CHỐNG TRƠN - HỒ ĐẦU ĐÁN GẠCH - VỎA XI MẮNG MẠC 100, ĐỐC 1% VẾ PHẪU THU NƯỚC - BÊ TÔNG ĐÁ 40 x 60 MẠC 150 DÂY 100 - ĐÁT ĐẬP ĐÁM KỶ TỪNG LỚP DÀY 200 - ĐÁT THIÊN NHIÊN SAN PHẪNG ĐƠN SẠCH 	<p>BẠC THANG TẦNG TRỆT</p> <ul style="list-style-type: none"> - MẶT BẾC ỐP ĐÁ KIM SA - ĐỐI BẮC ỐP ĐÁ TRẮNG SỮ - VỎA XI MẮNG MẠC 100 - BÊ TÔNG ĐÁ 40 x 60 MẠC 150 DÂY 100 - ĐÁT ĐẬP ĐÁM KỶ TỪNG LỚP DÀY 200 - ĐÁT THIÊN NHIÊN SAN PHẪNG ĐƠN SẠCH 	<p>SÂN PHÒNG NGỦ</p> <ul style="list-style-type: none"> - SÀN LÁT NHỰA GIẾ GỖ - VỎA XI MẮNG MẠC 100 - ĐÀN BTCT M2000 ĐÁ 1x2 DÂY 100 (XEM BẢN VẼ KẾ CẤU) - TRẦN THẠCH CAO KHUNG NHỒM CHÌM - SƠN NƯỚC HOÀN THIÊN SAU KHİ TRẮT 2 LỚP MASTIC 	<p>SÂN LẦU</p> <ul style="list-style-type: none"> - NỀN LÁT GẠCH 800x800 BÔNG KHINH - HỒ ĐẦU ĐÁN GẠCH - VỎA XI MẮNG MẠC 100 - ĐÀN BTCT M2000 ĐÁ 1x2 DÂY 100 (XEM BẢN VẼ KẾ CẤU) - TRẦN THẠCH CAO KHUNG NHỒM CHÌM - SƠN NƯỚC HOÀN THIÊN SAU KHİ TRẮT 2 LỚP MASTIC
<p>WC LẦU</p> <ul style="list-style-type: none"> - SÀN LÁT GẠCH 300 x 300 CHỐNG TRƠN - HỒ ĐẦU ĐÁN GẠCH - VỎA XI MẮNG MẠC 100, ĐỐC 1% VẾ PHẪU THU NƯỚC - BÊ TÔNG LÂM SẠCH QUÉT 3 LỚP CHỐNG THẤM - ĐÀN BTCT M2000 ĐÁ 1x2 DÂY 100 (XEM BẢN VẼ KẾ CẤU) - TRẦN THẠCH CAO KHUNG NHỒM CHÌM - SƠN NƯỚC HOÀN THIÊN SAU KHİ TRẮT 2 LỚP MASTIC 	<p>BÀN CÔNG/ SÀN THƯƠNG</p> <ul style="list-style-type: none"> - SÀN LÁT GẠCH 400x400 CHỐNG TRƠN - HỒ ĐẦU ĐÁN GẠCH - VỎA XI MẮNG MẠC 100, TẠO ĐỘ ĐỐC 1% VẾ PHẪU THU NƯỚC - LỚP BÊ TÔNG GẠCH VỠ MỠ - BÊ TÔNG LÂM SẠCH QUÉT 3 LỚP CHỐNG THẤM - ĐÀN BTCT M2000 ĐÁ 1x2 DÂY 100 (XEM BẢN VẼ KẾ CẤU) - TRẦN THẠCH CAO KHUNG NHỒM CHÌM (NẾU CỎ) - SƠN NƯỚC HOÀN THIÊN SAU KHİ TRẮT 2 LỚP MASTIC 	<p>KHU VỰC SENO</p> <ul style="list-style-type: none"> - VỎA XI MẮNG MẠC 100, ĐỐC 1% VẾ PHẪU THU NƯỚC - BÊ TÔNG LÂM SẠCH QUÉT 3 LỚP CHỐNG THẤM - ĐÀN BTCT (XEM BẢN VẼ KẾ CẤU) - SƠN NƯỚC HOÀN THIÊN SAU KHİ TRẮT 2 LỚP MASTIC 	<p>SÀN THANG</p> <ul style="list-style-type: none"> - MẶT BẾC ỐP ĐÁ KIM SA - ĐỐI BẮC ỐP ĐÁ TRẮNG SỮ - VỎA XI MẮNG LỘT MẠC 100 - BÀN THANG ĐÀN BTCT (XEM BẢN VẼ KẾ CẤU) - TỖ HỒ DÂY 10 - SƠN NƯỚC HOÀN THIÊN 	<p>KHU VỰC MÁI BÊ TÔNG</p> <ul style="list-style-type: none"> - VỎA XI MẮNG MẠC 100, TẠO ĐỘ ĐỐC 1% VẾ PHẪU THU NƯỚC - BÊ TÔNG LÂM SẠCH QUÉT 3 LỚP CHỐNG THẤM - ĐÀN BTCT M2000 ĐÁ 1x2 DÂY 100 (XEM BẢN VẼ KẾ CẤU) - TRẦN THẠCH CAO KHUNG NHỒM CHÌM - SƠN NƯỚC HOÀN THIÊN SAU KHİ TRẮT 2 LỚP MASTIC 	<p>KHU VỰC MÁI NGÕI</p> <ul style="list-style-type: none"> - MÁI LỚP NGÕI 1Mx2 22 VẪN - LƯ TỖ 30x30 KHÔNG CÁCH 250 MM - TAY ĐÓN 30 X 60 KHÔNG CÁCH 600 MM - XÀ GỖ THÉP L 75 X 150 MM KHÔNG CÁCH 1M - VỊ KÉO BTCT 100 X 200 MM

MỤC ĐÍCH PHÁT HÀNH

HỒ SƠ THIẾT KẾ SƠ BỘ	
HỒ SƠ XIN PHÉP XÂY DỰNG	
HỒ SƠ THAM KHẢO	
HỒ SƠ THIẾT KẾ KỸ THUẬT THI CÔNG	
HỒ SƠ THI CÔNG	
HỒ SƠ HOÀN CÔNG	

TÊN CÔNG TRÌNH

NHÀ Ở GIA ĐÌNH

ĐỊA ĐIỂM XÂY DỰNG - PROJECT LOCATION: H.LONG THÀNH - TỈNH ĐỒNG NAI

CHỦ ĐẦU TƯ - OWNER

ANH HÙNG - CHỊ RUYẾN

ĐƠN VỊ THIẾT KẾ KIẾN TRÚC

CÔNG TY TNHH KIẾN TRÚC XÂY DỰNG PCC

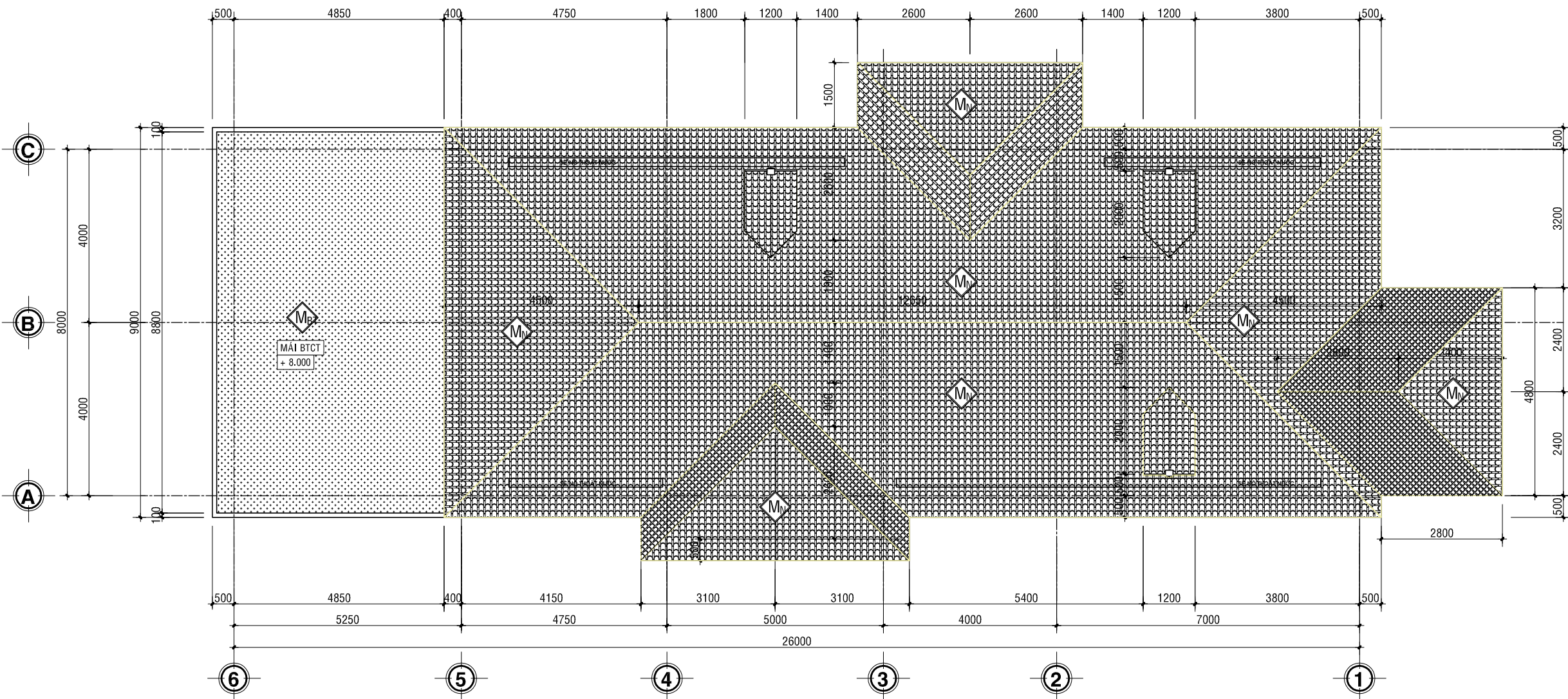
CÔNG TY TNHH KIẾN TRÚC XÂY DỰNG PCC
Địa chỉ: Số 127 Nguyễn Thị Nho, Phường 9, Quận Tân Bình, Thành Phố Hồ Chí Minh
Hotline: 0903 987 668
Email: info@kietrucpcc.vn
Website: https://kietrucpcc.vn

CHỨC DANH AUTHORITIES	HỌ VÀ TÊN NAME
GIÁM ĐỐC DIRECTOR	NGUYỄN PHÚ CƯỜNG
THIẾT KẾ DESIGNED BY	KTS. PHẠM THỊ NHƯ YẾN
VẼ DRAWING BY	ĐẶNG TRẦN LUÂN
KIỂM CHECKED BY	NGUYỄN PHÚ CƯỜNG

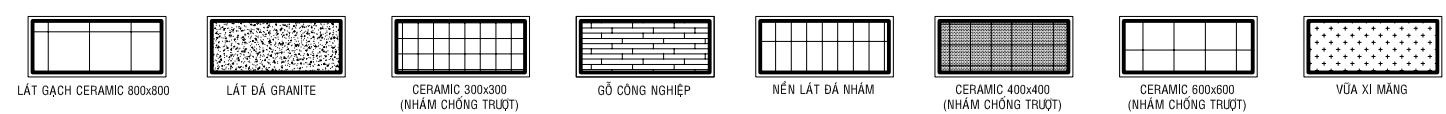
TÊN BẢN VẼ - DRAWING TITLE

MẶT BẰNG LÁT SÀN

TÊN KÝ HIỆU BẢN VẼ DRAWING NO	16
	28
NGÀY 23-08-2019	TL: 1/50

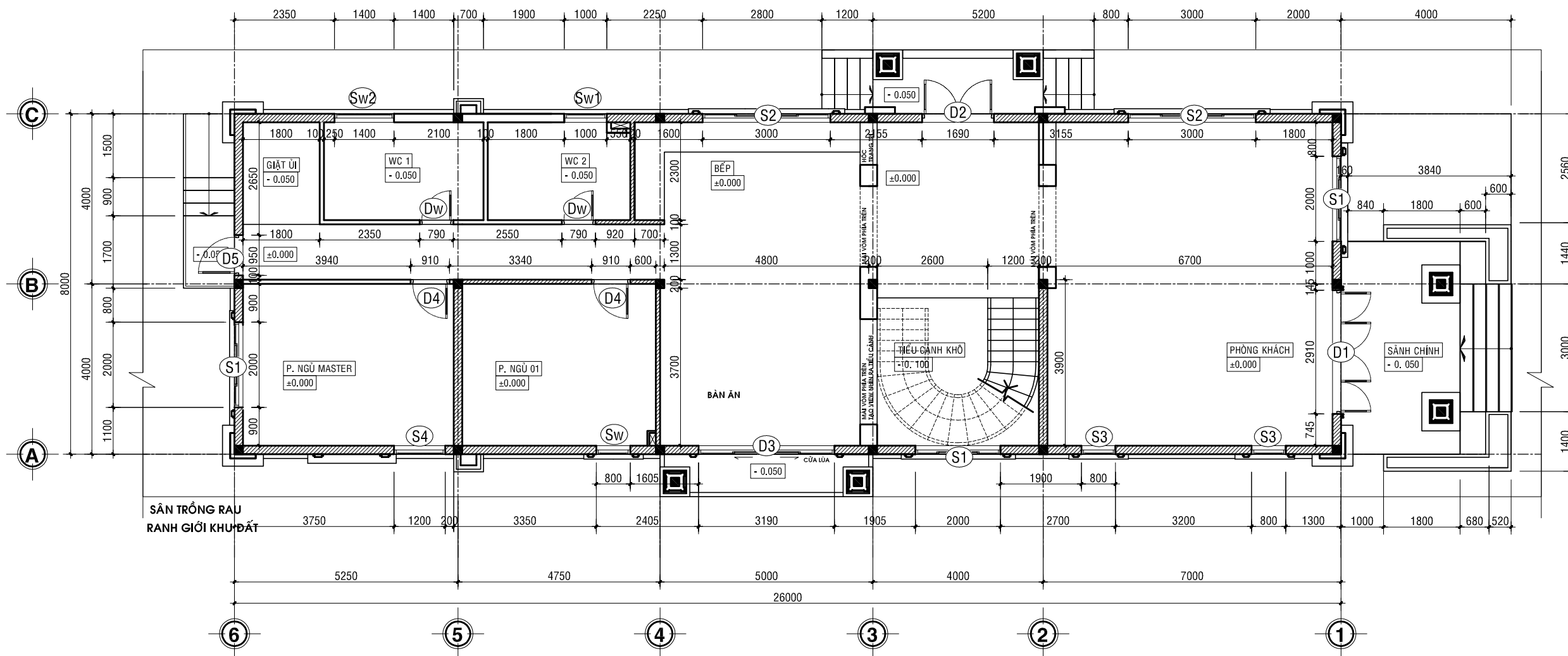


MẶT BẰNG KÍCH THƯỚC MÁI TL: 1/100



<p>SÂN</p> <ul style="list-style-type: none"> - LÁT ĐÁ NHĂM 300x300MM CHỐNG TRƯỢT - LỚP VỎ XI MĂNG MẮC 100 ĐỘC VỀ PHẪU THU NƯỚC - BÊ TÔNG ĐÁ 40 x 60 MẮC 150 DÂY 100 - LỚP ĐÁT SAN NÉN ĐƠN SẠCH ĐÁM KỶ - ĐÁT THIỀN NHẪN SAN PHẪNG ĐƠN SẠCH 	<p>NỀN TRỆT</p> <ul style="list-style-type: none"> - NỀN LÁT GẠCH 800x800 BÔNG NHÌN - HỒ ĐẦU ĐÁN GẠCH - VỎ XI MĂNG MẮC 100 - BÊ TÔNG ĐÁ 40 x 60 MẮC 150 DÂY 100 - ĐÁT ĐẬP ĐÁM KỶ TỪNG LỚP DÀY 200 - ĐÁT THIỀN NHẪN SAN PHẪNG ĐƠN SẠCH 	<p>SÂN WC TẦNG TRỆT</p> <ul style="list-style-type: none"> - SÀN LÁT GẠCH 300 x 300 CHỐNG TRƠN - HỒ ĐẦU ĐÁN GẠCH - VỎ XI MĂNG MẮC 100, ĐỘC 1-1% VỀ PHẪU THU NƯỚC - BÊ TÔNG ĐÁ 40 x 60 MẮC 150 DÂY 100 - ĐÁT ĐẬP ĐÁM KỶ TỪNG LỚP DÀY 200 - ĐÁT THIỀN NHẪN SAN PHẪNG ĐƠN SẠCH 	<p>BẠC THANG TẦNG TRỆT</p> <ul style="list-style-type: none"> - MẶT BẾC ỐP ĐÁ KIM SA - ĐỐI BẾC ỐP ĐÁ TRẮNG SỮ - VỎ XI MĂNG MẮC 100 - BÊ TÔNG ĐÁ 40 x 60 MẮC 150 DÂY 100 - ĐÁT ĐẬP ĐÁM KỶ TỪNG LỚP DÀY 200 - ĐÁT THIỀN NHẪN SAN PHẪNG ĐƠN SẠCH 	<p>SÂN PHÒNG NGỦ</p> <ul style="list-style-type: none"> - SÀN LÁT NHỰA QUẢ GỖ - VỎ XI MĂNG MẮC 100 - ĐÀN BTCT M2000 ĐÁ 1x2 DÂY 100 (XEM BẢN VẼ K/C) - TRẦN THẠCH CAO KHUNG NHÔM CHÌM - SƠN NƯỚC HOÀN THIỆN SAU KHİ TRẮT 2 LỚP MASTIC 	<p>SÂN LẦU</p> <ul style="list-style-type: none"> - NỀN LÁT GẠCH 800x800 BÔNG NHÌN - HỒ ĐẦU ĐÁN GẠCH - VỎ XI MĂNG MẮC 100 - ĐÀN BTCT M2000 ĐÁ 1x2 DÂY 100 (XEM BẢN VẼ K/C) - TRẦN THẠCH CAO KHUNG NHÔM CHÌM - SƠN NƯỚC HOÀN THIỆN SAU KHİ TRẮT 2 LỚP MASTIC
<p>WC LẦU</p> <ul style="list-style-type: none"> - SÀN LÁT GẠCH 300 x 300 CHỐNG TRƠN - HỒ ĐẦU ĐÁN GẠCH - VỎ XI MĂNG MẮC 100, ĐỘC 1-1% VỀ PHẪU THU NƯỚC - BÊ TÔNG LÂM SẠCH QUÉT 3 LỚP CHỐNG THẤM - ĐÀN BTCT M2000 ĐÁ 1x2 DÂY 100 (XEM BẢN VẼ KẾT CẤU) - TRẦN THẠCH CAO KHUNG NHÔM CHÌM - SƠN NƯỚC HOÀN THIỆN SAU KHİ TRẮT 2 LỚP MASTIC 	<p>BÀN CÔNG/ SÀN THƯỢNG</p> <ul style="list-style-type: none"> - SÀN LÁT GẠCH 300x300 CHỐNG TRƠN - HỒ ĐẦU ĐÁN GẠCH - VỎ XI MĂNG MẮC 100, TẠO ĐỘ ĐỐC 1-1% VỀ PHẪU THU NƯỚC - LỚP BÊ TÔNG GẠCH VỖ MỖ - BÊ TÔNG LÂM SẠCH QUÉT 3 LỚP CHỐNG THẤM - ĐÀN BTCT M2000 ĐÁ 1x2 DÂY 100 (XEM BẢN VẼ K/C) - TRẦN THẠCH CAO KHUNG NHÔM CHÌM (NẾU CỎ) - SƠN NƯỚC HOÀN THIỆN SAU KHİ TRẮT 2 LỚP MASTIC 	<p>KHU VỰC SEN</p> <ul style="list-style-type: none"> - VỎ XI MĂNG MẮC 100, ĐỘC 1-1% VỀ PHẪU THU NƯỚC - BÊ TÔNG LÂM SẠCH QUÉT 3 LỚP CHỐNG THẤM - ĐÀN BTCT (XEM BẢN VẼ KẾT CẤU) - SƠN NƯỚC HOÀN THIỆN SAU KHİ TRẮT 2 LỚP MASTIC 	<p>SÀN THANG</p> <ul style="list-style-type: none"> - MẶT BẾC ỐP ĐÁ KIM SA - ĐỐI BẾC ỐP ĐÁ TRẮNG SỮ - VỎ XI MĂNG LỚT MẮC 100 - BÀN THANG ĐÀN BTCT (XEM BẢN VẼ KẾT CẤU) - TỖ HỒ DÂY 10 - SƠN NƯỚC HOÀN THIỆN 	<p>KHU VỰC MÁI BÊ TÔNG</p> <ul style="list-style-type: none"> - SÀN LÁT NHỰA QUẢ GỖ - VỎ XI MĂNG MẮC 100, TẠO ĐỘ ĐỐC 1-1% VỀ PHẪU THU NƯỚC - BÊ TÔNG LÂM SẠCH QUÉT 3 LỚP CHỐNG THẤM - ĐÀN BTCT M2000 ĐÁ 1x2 DÂY 100 (XEM BẢN VẼ K/C) - TRẦN THẠCH CAO KHUNG NHÔM CHÌM - SƠN NƯỚC HOÀN THIỆN SAU KHİ TRẮT 2 LỚP MASTIC 	<p>KHU VỰC MÁI NGỎ</p> <ul style="list-style-type: none"> - MÁI LỚP NGỎI 1Mx2 22 VẪN - LƯ TỖ 30x30 KHÔNG CÁCH 250 MM - TAY ĐÓN 30 X 60 KHÔNG CÁCH 600 MM - XÀ GỖ THÉP L 75 X 150 MM KHÔNG CÁCH 1M - VỊ KÉO BTCT 100 X 200 MM

MỤC ĐÍCH PHÁT HÀNH	
HỒ SƠ THIẾT KẾ SƠ BỘ	
HỒ SƠ XIN PHÉP XÂY DỰNG	
HỒ SƠ THAM KHẢO	
HỒ SƠ THIẾT KẾ KỸ THUẬT THI CÔNG	
HỒ SƠ THI CÔNG	
HỒ SƠ HOÀN CÔNG	
TÊN CÔNG TRÌNH	
NHÀ Ở GIA ĐÌNH	
ĐỊA ĐIỂM XÂY DỰNG - PROJECT LOCATION: H. LONG THÀNH - TỈNH ĐỒNG NAI	
CHỦ ĐẦU TƯ - OWNER	
ANH HÙNG - CHỊ RUYẾN	
ĐƠN VỊ THIẾT KẾ KIẾN TRÚC	
<p>CÔNG TY TNHH KIẾN TRÚC XÂY DỰNG PCC</p>	
<p>CÔNG TY TNHH KIẾN TRÚC XÂY DỰNG PCC Địa chỉ: Số 127 Nguyễn Thị Nho, Phường 9, Quận Tân Bình, Thành Phố Hồ Chí Minh Hotline: 0903 987 668 Email: info@kietrucpcc.vn Website: http://kietrucpcc.vn</p>	
CHỨC DANH AUTHORITIES	HỌ VÀ TÊN NAME
GIÁM ĐỐC DIRECTOR	NGUYỄN PHÚ CƯỜNG
THIẾT KẾ DESIGNED BY	KTS. PHẠM THỊ NHƯ YẾN
VẼ DRAWING BY	ĐẶNG TRẦN LUÂN
KIỂM CHECKED BY	NGUYỄN PHÚ CƯỜNG
TÊN BẢN VẼ - DRAWING TITLE	
MẶT BẰNG LÁT SÀN	
TÊN KÝ HIỆU BẢN VẼ DRAWING NO	17
	28
NGÀY 23-08-2019	TL: 1/50



MẶT BẰNG ĐỊNH VỊ CỬA TRỆT TL: 1/100

MỤC ĐÍCH PHÁT HÀNH

HỒ SƠ THIẾT KẾ SƠ BỘ	
HỒ SƠ XIN PHÉP XÂY DỰNG	
HỒ SƠ THAM KHẢO	
HỒ SƠ THIẾT KẾ KỸ THUẬT THI CÔNG	
HỒ SƠ THI CÔNG	
HỒ SƠ HOÀN CÔNG	

TÊN CÔNG TRÌNH

NHÀ Ở GIA ĐÌNH

ĐỊA ĐIỂM XÂY DỰNG - PROJECT LOCATION: H. LONG THÀNH - TỈNH ĐỒNG NAI

CHỦ ĐẦU TƯ - OWNER

ANH HÙNG - CHỊ RUYẾN

ĐƠN VỊ THIẾT KẾ KIẾN TRÚC



CÔNG TY TNHH
KIẾN TRÚC XÂY
DỰNG PCC

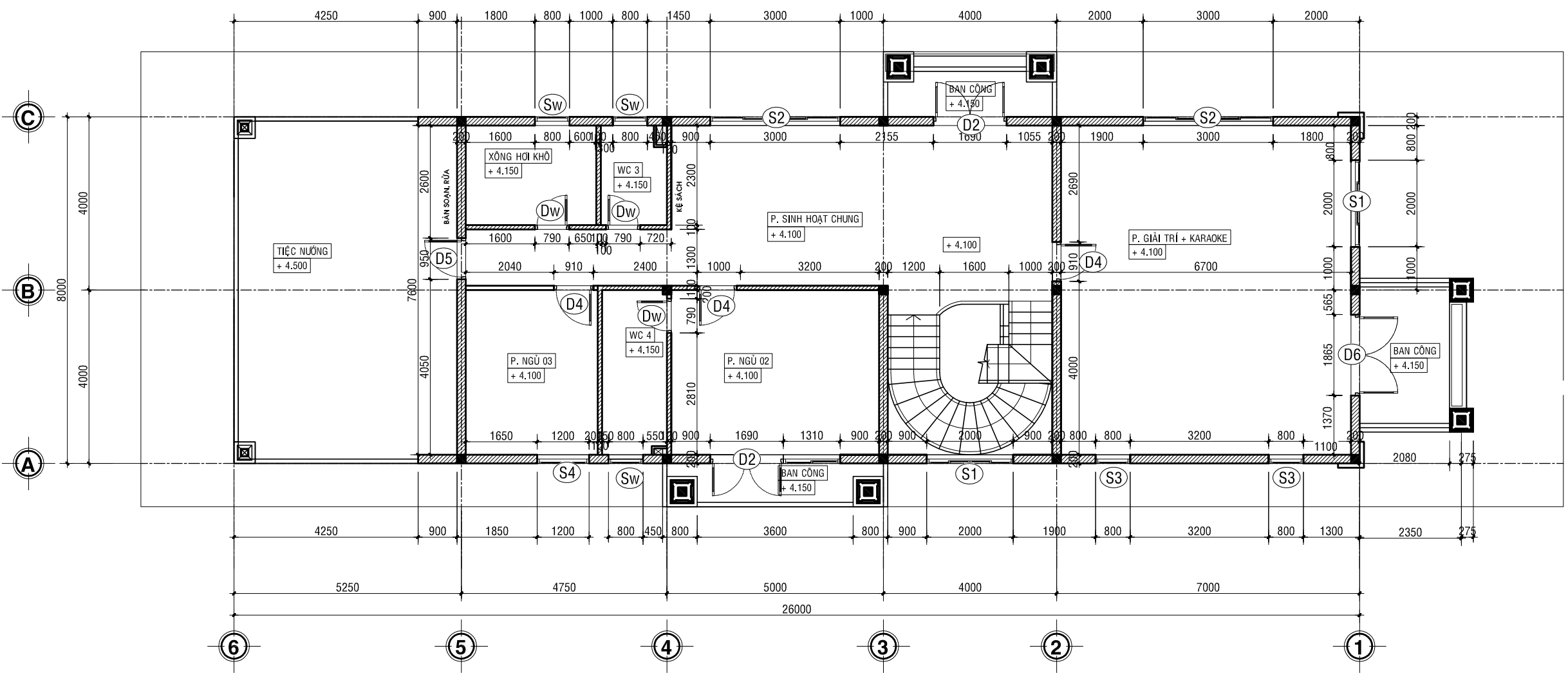
CÔNG TY TNHH KIẾN TRÚC XÂY DỰNG PCC
Địa chỉ: Số 127 Nguyễn Thị Nho, Phường 9, Quận Tân Bình, Thành Phố Hồ Chí Minh
Hotline: 0903 987 668
Email: info@kietrucpc.vn
Website: http://kietrucpc.vn

CHỨC DANH AUTHORITIES	HỌ VÀ TÊN NAME
GIÁM ĐỐC DIRECTOR	NGUYỄN PHÚ CƯỜNG
THIẾT KẾ DESIGNED BY	KTS. PHẠM THỊ NHƯ YẾN
VẼ DRAWING BY	ĐẶNG TRẦN LUÂN
KIỂM CHECKED BY	NGUYỄN PHÚ CƯỜNG

TÊN BẢN VẼ - DRAWING TITLE

MẶT BẰNG ĐỊNH VỊ CỬA

TÊN KÝ HIỆU BẢN VẼ DRAWING NO	18
	28
NGÀY 23-08-2019	TL: 1/50



MẶT BẰNG ĐỊNH VỊ CỬA LẦU TL: 1/100

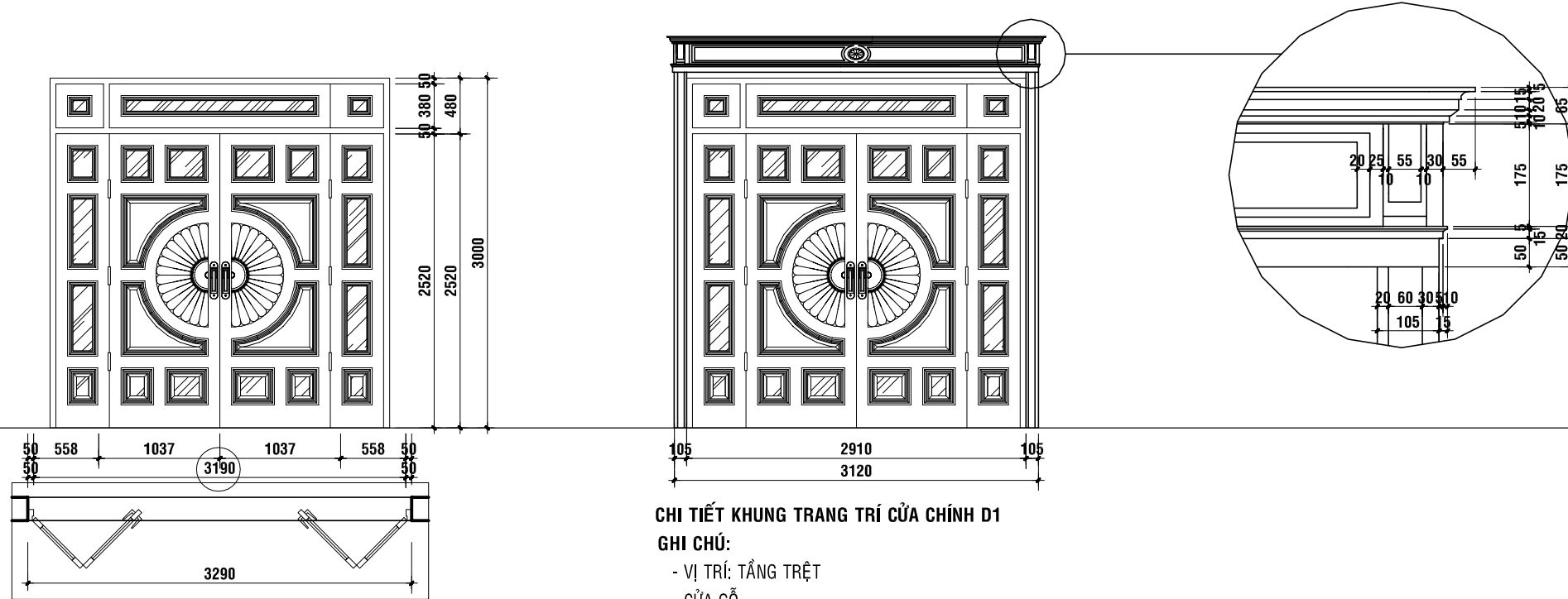
MỤC ĐÍCH PHÁT HÀNH	
HỒ SƠ THIẾT KẾ SƠ BỘ	
HỒ SƠ XIN PHÉP XÂY DỰNG	
HỒ SƠ THAM KHẢO	
HỒ SƠ THIẾT KẾ KỸ THUẬT THI CÔNG	
HỒ SƠ THI CÔNG	
HỒ SƠ HOÀN CÔNG	
TÊN CÔNG TRÌNH	
NHÀ Ở GIA ĐÌNH	
ĐỊA ĐIỂM XÂY DỰNG - PROJECT LOCATION: H. LONG THÀNH - TỈNH ĐỒNG NAI	
CHỦ ĐẦU TƯ - OWNER	
ANH HÙNG - CHỊ RUYẾN	
ĐƠN VỊ THIẾT KẾ KIẾN TRÚC	
 PCC Your house is My house	
CÔNG TY TNHH KIẾN TRÚC XÂY DỰNG PCC	
CÔNG TY TNHH KIẾN TRÚC XÂY DỰNG PCC Địa chỉ: Số 127 Nguyễn Thị Nho, Phường 9, Quận Tân Bình, Thành Phố Hồ Chí Minh Hotline: 0903 987 668 Email: info@kietrucpcc.vn Website: http://kietrucpcc.vn	
CHỨC DANH AUTHORITIES	HỌ VÀ TÊN NAME
GIÁM ĐỐC DIRECTOR	NGUYỄN PHÚ CƯỜNG
THIẾT KẾ DESIGNED BY	KTS. PHẠM THỊ NHƯ YẾN
VẼ DRAWING BY	ĐẶNG TRẦN LUÂN
KIỂM CHECKED BY	NGUYỄN PHÚ CƯỜNG
TÊN BẢN VẼ - DRAWING TITLE	
MẶT BẰNG ĐỊNH VỊ CỬA	
TÊN KÝ HIỆU BẢN VẼ DRAWING NO	19
	28
NGÀY 23-08-2019	TL: 1/50

BẢNG THỐNG KÊ CỬA ĐI, CỬA SỔ

- BẢNG THỐNG KÊ CỬA CHỈ TÍNH KÍCH THƯỚC KHUÔN BAO, KHÔNG TÍNH CHI TIẾT CỬA
- TẤT CẢ CÁC Ô CỬA ĐỀU CÓ ĐÀ LẠNH TÔ
- TẤT CẢ CÁC CỬA NHÔM XİFA ĐỀU SỬ DỤNG KÍNH CƯỜNG LỰC

D1 CỬA ĐI 4 CÁNH MỞ

SỐ LƯỢNG: 01 BỘ



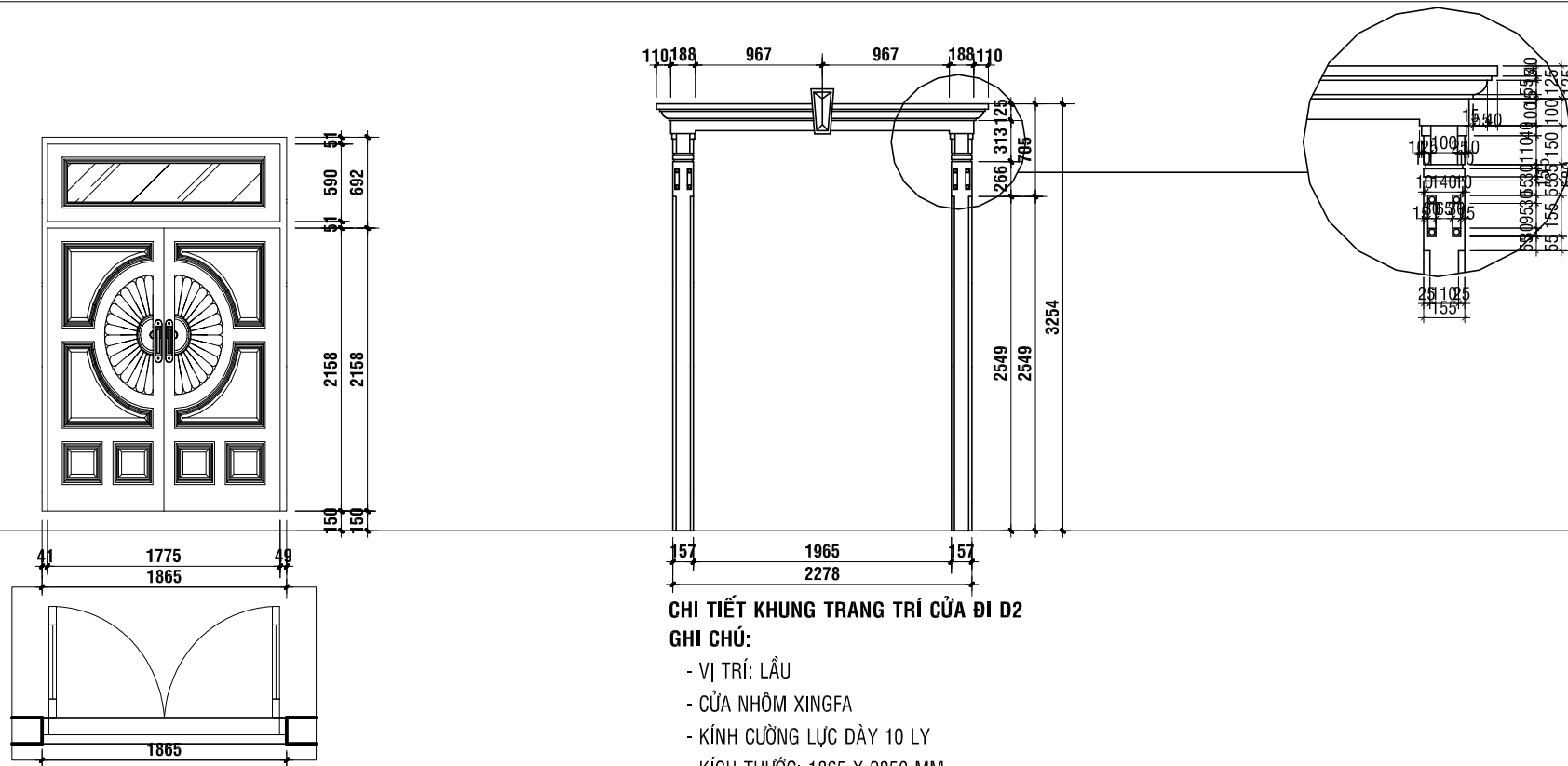
CHI TIẾT KHUNG TRANG TRÍ CỬA CHÍNH D1

GHI CHÚ:

- VỊ TRÍ: TẦNG TRỆT
- CỬA GỖ
- KÍNH CƯỜNG LỰC DÀY 10 LY
- KÍCH THƯỚC: 3290x3000 MM

D6 CỬA ĐI 02 CÁNH MỞ

SỐ LƯỢNG: 01 BỘ



CHI TIẾT KHUNG TRANG TRÍ CỬA ĐI D2

GHI CHÚ:

- VỊ TRÍ: LẦU
- CỬA NHÔM XİNGFA
- KÍNH CƯỜNG LỰC DÀY 10 LY
- KÍCH THƯỚC: 1865 X 2850 MM

MỤC ĐÍCH PHÁT HÀNH

HỒ SƠ THIẾT KẾ SƠ BỘ	
HỒ SƠ XIN PHÉP XÂY DỰNG	
HỒ SƠ THAM KHẢO	
HỒ SƠ THIẾT KẾ KỸ THUẬT THI CÔNG	
HỒ SƠ THI CÔNG	
HỒ SƠ HOÀN CÔNG	

TÊN CÔNG TRÌNH

NHÀ Ở GIA ĐÌNH

ĐỊA ĐIỂM XÂY DỰNG - PROJECT LOCATION: H. LONG THÀNH - TỈNH ĐỒNG NAI

CHỦ ĐẦU TƯ - OWNER

ANH HÙNG - CHỊ RUYẾN

ĐƠN VỊ THIẾT KẾ KIẾN TRÚC



CÔNG TY TNHH KIẾN TRÚC XÂY DỰNG PCC

CÔNG TY TNHH KIẾN TRÚC XÂY DỰNG PCC
 Địa chỉ: Số 127 Nguyễn Thị Nho, Phường 9, Quận Tân Bình, Thành Phố Hồ Chí Minh
 Hotline: 0903 987 668
 Email: info@kietrucpcc.vn
 Website: http://kietrucpcc.vn

CHỨC DANH AUTHORITIES	HỌ VÀ TÊN NAME
GIÁM ĐỐC DIRECTOR	NGUYỄN PHÚ CƯỜNG
THIẾT KẾ DESIGNED BY	KTS. PHẠM THỊ NHƯ YẾN
VẼ DRAWING BY	ĐẶNG TRẦN LUÂN
KIỂM CHECKED BY	NGUYỄN PHÚ CƯỜNG

TÊN BẢN VẼ - DRAWING TITLE

CHI TIẾT CỬA

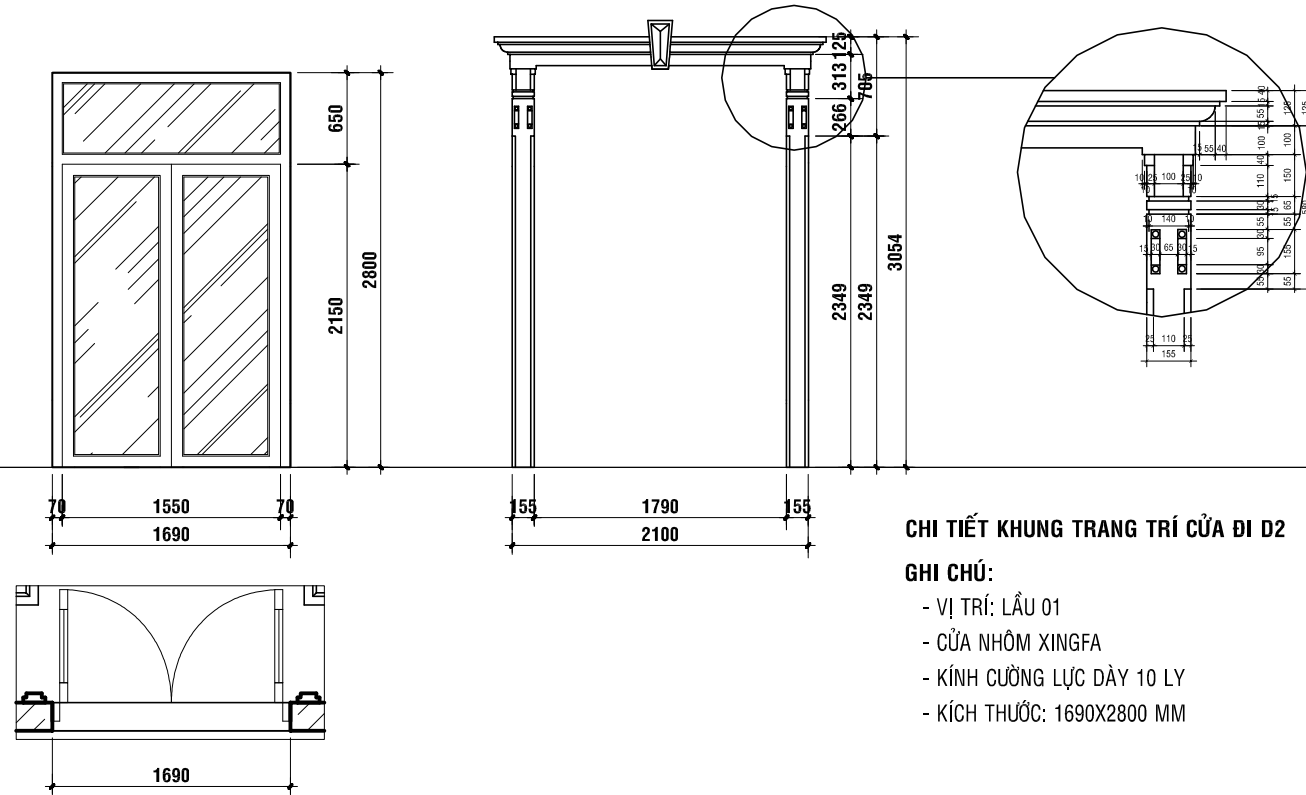
TÊN KÝ HIỆU BẢN VẼ DRAWING NO	20
	28
NGÀY 23-08-2019	TL: 1/50

BẢNG THỐNG KÊ CỬA ĐI, CỬA SỔ

- BẢNG THỐNG KÊ CỬA CHỈ TÍNH KÍCH THƯỚC KHUÔN BAO, KHÔNG TÍNH CHI TIẾT CỬA
- TẤT CẢ CÁC Ô CỬA ĐỀU CÓ ĐÀ LẠNH TÔ
- TẤT CẢ CÁC CỬA NHÔM XİFA ĐỀU SỬ DỤNG KÍNH CƯỜNG LỰC

D2 CỬA ĐI 2 CÁNH MỞ

SỐ LƯỢNG : 02 BỘ

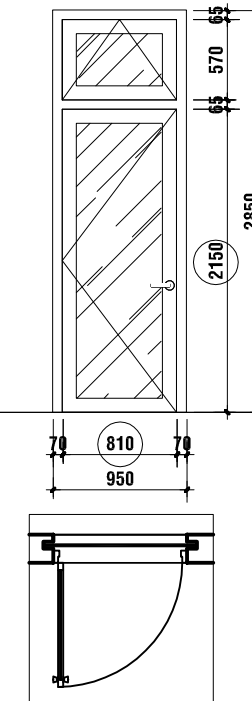


CHI TIẾT KHUNG TRANG TRÍ CỬA ĐI D2

- GHI CHÚ:**
- VỊ TRÍ: LẦU 01
 - CỬA NHÔM XINGFA
 - KÍNH CƯỜNG LỰC DÀY 10 LY
 - KÍCH THƯỚC: 1690X2800 MM

D5 CỬA ĐI 1 CÁNH MỞ

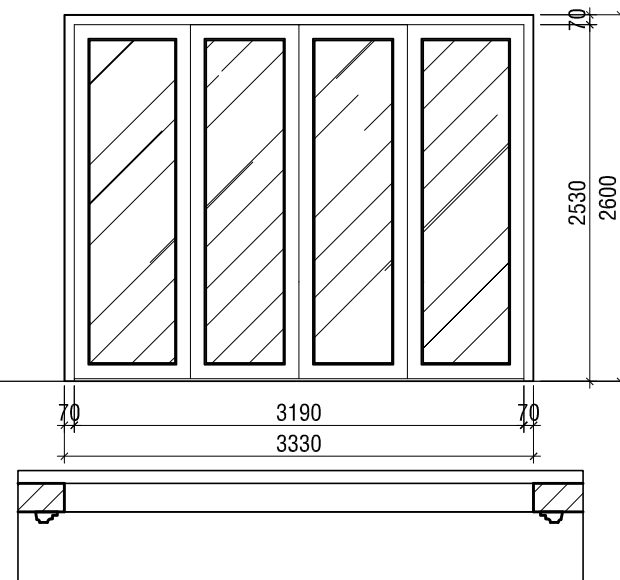
SỐ LƯỢNG : 02 BỘ



- GHI CHÚ:**
- VỊ TRÍ: TẦNG TRỆT
 - CỬA NHÔM XINGFA
 - KÍNH CƯỜNG LỰC DÀY 10 LY
 - KÍCH THƯỚC: 950X2850 MM

D3 CỬA ĐI 4 CÁNH LÙA

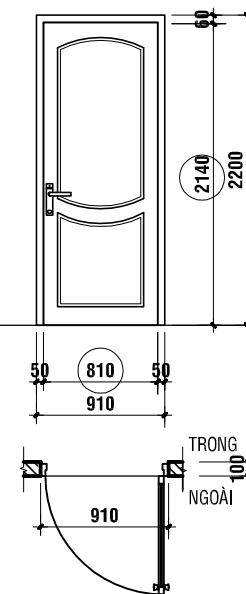
SỐ LƯỢNG: 01 BỘ



- GHI CHÚ:**
- VỊ TRÍ: LẦU
 - CỬA NHÔM XINGFA
 - KÍNH CƯỜNG LỰC DÀY 10 LY
 - KÍCH THƯỚC: 1690X2800 MM

D4 CỬA ĐI 1 CÁNH MỞ

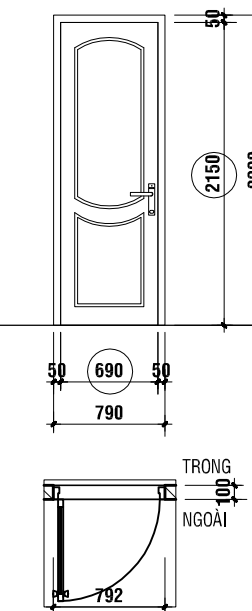
SỐ LƯỢNG: 05 BỘ



- GHI CHÚ:**
- VỊ TRÍ: TẦNG TRỆT, LẦU
 - CỬA GỖ
 - KÍCH THƯỚC: 910x2200 MM

Dw CỬA ĐI 1 CÁNH MỞ

SỐ LƯỢNG: 05 BỘ



- GHI CHÚ:**
- VỊ TRÍ: TRỆT + LẦU
 - CỬA GỖ
 - KÍCH THƯỚC: 790x2200 MM

MỤC ĐÍCH PHÁT HÀNH	
HỒ SƠ THIẾT KẾ SƠ BỘ	
HỒ SƠ XIN PHÉP XÂY DỰNG	
HỒ SƠ THAM KHẢO	
HỒ SƠ THIẾT KẾ KỸ THUẬT THỰC CÔNG	
HỒ SƠ THI CÔNG	SỐ LƯỢNG: 01 BỘ
HỒ SƠ HOÀN CÔNG	

TÊN CÔNG TRÌNH
NHÀ Ở GIA ĐÌNH
ĐỊA ĐIỂM XÂY DỰNG - PROJECT LOCATION: H. LONG THÀNH - TỈNH ĐỒNG NAI

CHỦ ĐẦU TƯ - OWNER
ANH HÙNG - CHỊ RUYẾN

ĐƠN VỊ THIẾT KẾ KIẾN TRÚC

CÔNG TY TNHH KIẾN TRÚC XÂY DỰNG PCC

CÔNG TY TNHH KIẾN TRÚC XÂY DỰNG PCC
Địa chỉ: Số 127 Nguyễn Thị Nho, Phường 9, Quận Tân Bình, Thành Phố Hồ Chí Minh
Hotline: 0903 987 668
Email: info@kietrucpcc.vn
Website: https://kietrucpcc.vn

CHỨC DANH AUTHORITIES	HỌ VÀ TÊN NAME
GIÁM ĐỐC DIRECTOR	NGUYỄN PHÚ CƯỜNG
THIẾT KẾ DESIGNED BY	KTS. PHẠM THỊ NHƯ YẾN
VẼ DRAWING BY	ĐẶNG TRẦN LUÂN
KIỂM CHECKED BY	NGUYỄN PHÚ CƯỜNG

TÊN BẢN VẼ - DRAWING TITLE
CHI TIẾT CỬA

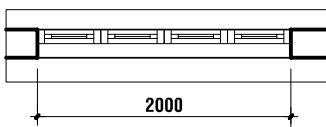
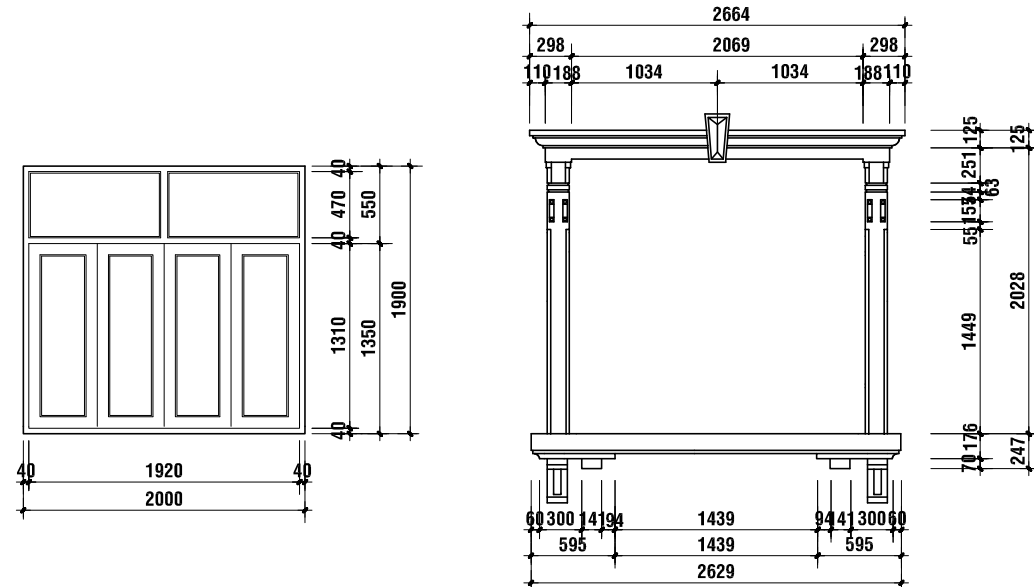
TÊN KÝ HIỆU BẢN VẼ DRAWING NO	21
	28
NGÀY 23-08-2019	TL: 1/50

BẢNG THỐNG KÊ CỬA ĐI, CỬA SỐ

- BẢNG THỐNG KÊ CỬA CHỈ TÍNH KÍCH THƯỚC KHUÔN BAO, KHÔNG TÍNH CHI TIẾT CỬA
 - TẤT CẢ CÁC Ô CỬA ĐỀU CÓ ĐÀ LANH TÔ
 - TẤT CẢ CÁC CỬA NHỰA LỖI THÉP ĐỀU SỬ DỤNG KÍNH CƯỜNG LỰC

S1 CỬA SỐ 04 CÁCH

SỐ LƯỢNG : 04 BỘ



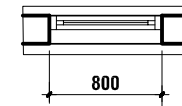
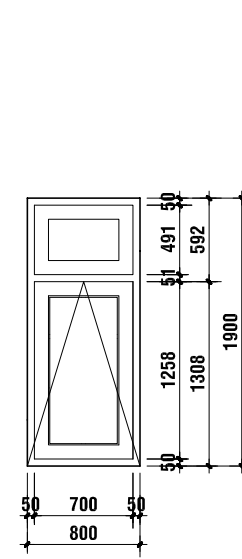
CHI TIẾT KHUNG TRANG TRÍ CỬA SỐ S1

GHI CHÚ:

- VỊ TRÍ: LẦU 02
- CỬA NHÔM KÍNH
- KÍNH CƯỜNG LỰC DÀY 8 LY
- KÍCH THƯỚC: 1800x1600 MM

S3 CỬA SỐ 01 CÁCH LẬT

SỐ LƯỢNG : 02 BỘ

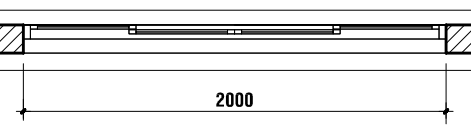
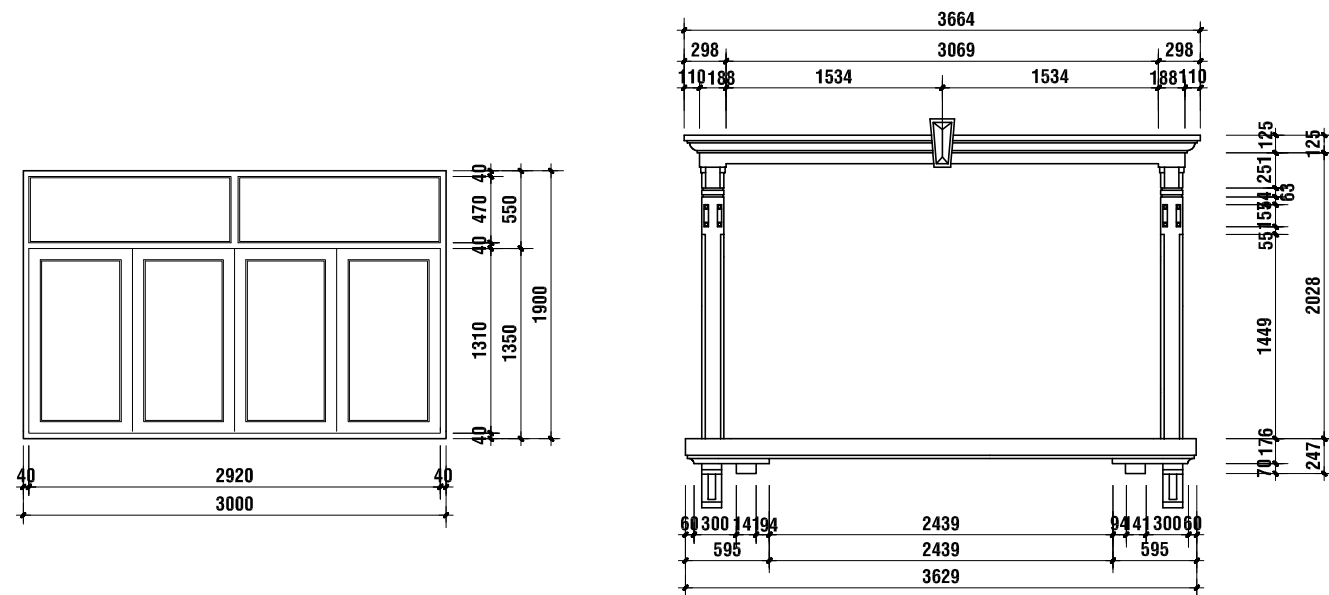


GHI CHÚ:

- VỊ TRÍ: TẦNG TRỆT
- CỬA GỖ + KÍNH
- KÍNH CƯỜNG LỰC DÀY 8 LY
- KÍCH THƯỚC: 800x1900 MM

S1 CỬA SỐ 04 CÁCH

SỐ LƯỢNG : 04 BỘ



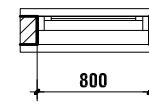
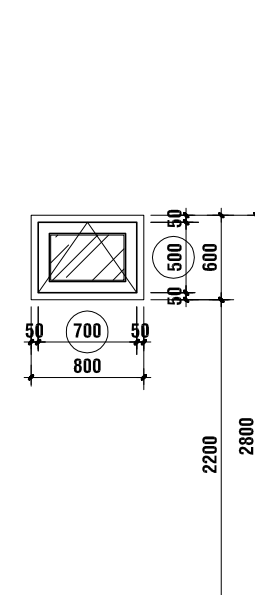
CHI TIẾT KHUNG TRANG TRÍ CỬA SỐ S1

GHI CHÚ:

- VỊ TRÍ: LẦU 02
- CỬA NHÔM KÍNH
- KÍNH CƯỜNG LỰC DÀY 8 LY
- KÍCH THƯỚC: 1800x1600 MM

SW CỬA SỐ 01 CÁCH LẬT

SỐ LƯỢNG : 04 BỘ



GHI CHÚ:

- VỊ TRÍ: WC
- CỬA NHÔM KÍNH
- KÍNH CƯỜNG LỰC DÀY 8 LY
- KÍCH THƯỚC: 800x600 mm

MỤC ĐÍCH PHÁT HÀNH

HỒ SƠ THIẾT KẾ SƠ BỘ	
HỒ SƠ XIN PHÉP XÂY DỰNG	
HỒ SƠ THAM KHẢO	
HỒ SƠ THIẾT KẾ KỸ THUẬT THI CÔNG	
HỒ SƠ THI CÔNG	
HỒ SƠ HOÀN CÔNG	

TÊN CÔNG TRÌNH

NHÀ Ở GIA ĐÌNH

ĐỊA ĐIỂM XÂY DỰNG - PROJECT LOCATION: HƯNG THÀNH - TỈNH ĐỒNG NAI

CHỦ ĐẦU TƯ - OWNER

ANH HÙNG - CHỊ RUYẾN

ĐƠN VỊ THIẾT KẾ KIẾN TRÚC



**CÔNG TY TNHH
KIẾN TRÚC XÂY
DỰNG PCC**

CÔNG TY TNHH KIẾN TRÚC XÂY DỰNG PCC
 Địa chỉ : Số 127 Nguyễn Thị Nho, Phường 9, Quận Tân Bình, Thành Phố Hồ Chí Minh
 Hotline : 0903 987 668
 Email : info@kietrucpc.vn
 Website: http://kietrucpc.vn

CHỨC DANH AUTHORITIES	HỌ VÀ TÊN NAME
GIÁM ĐỐC DIRECTOR	NGUYỄN PHÚ CƯỜNG
THIẾT KẾ DESIGNED BY	KTS. PHẠM THỊ NHƯ YẾN
VẼ DRAWING BY	ĐẶNG TRẦN LUÂN
KIỂM CHECKED BY	NGUYỄN PHÚ CƯỜNG

TÊN BẢN VẼ - DRAWING TITLE

CHI TIẾT CỬA

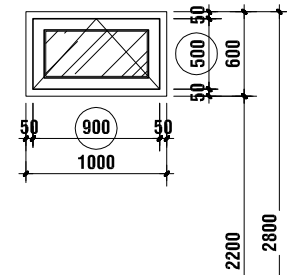
TÊN KÝ HIỆU BẢN VẼ DRAWING NO	22
	28
NGÀY 23-08-2019	TL: 1/50

BẢNG THỐNG KÊ CỬA ĐI, CỬA SỐ

- BẢNG THỐNG KÊ CỬA CHỈ TÍNH KÍCH THƯỚC KHUÔN BAO, KHÔNG TÍNH CHI TIẾT CỬA
- TẤT CẢ CÁC Ô CỬA ĐỀU CÓ ĐÀ LẠNH TÔ
- TẤT CẢ CÁC CỬA NHỰA LỖI THÉP ĐỀU SỬ DỤNG KÍNH CƯỜNG LỰC

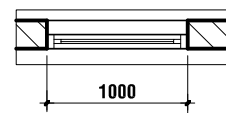
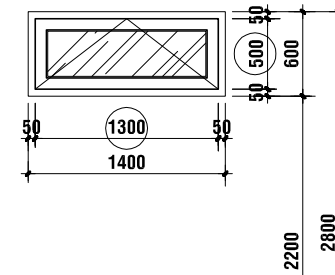
Sw1 CỬA ĐI 01 CÁNH LẬT

SỐ LƯỢNG : 01 BỘ



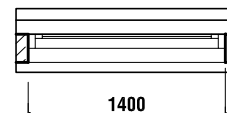
Sw2 CỬA ĐI 01 CÁNH LẬT

SỐ LƯỢNG : 01 BỘ



GHI CHÚ:

- VỊ TRÍ: WC
- CỬA NHÔM KÍNH
- KÍNH CƯỜNG LỰC DÀY 8 LY
- KÍCH THƯỚC: 1000x600 mm

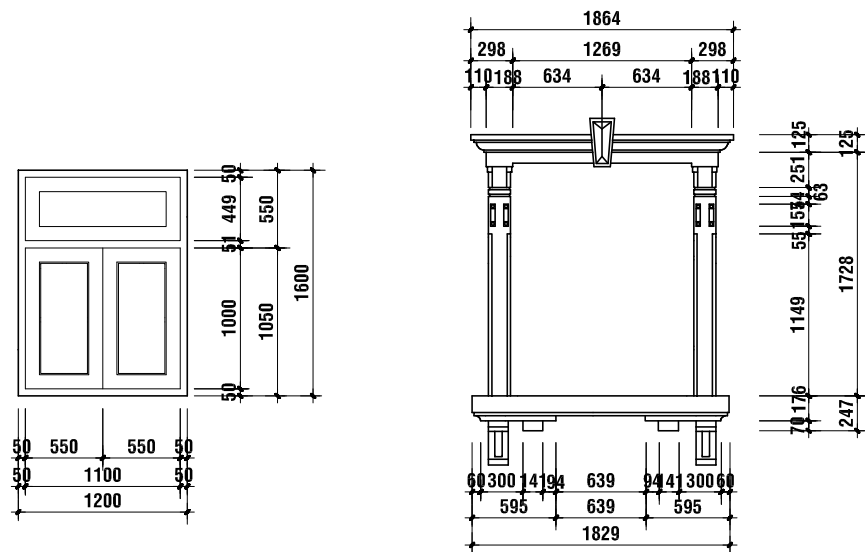


GHI CHÚ:

- VỊ TRÍ: WC
- CỬA NHÔM KÍNH
- KÍNH CƯỜNG LỰC DÀY 8 LY
- KÍCH THƯỚC: 1400x600 mm

S4 CỬA SỐ 2 CÁNH MỞ

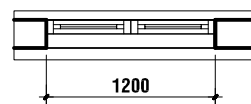
SỐ LƯỢNG : 02 BỘ



CHI TIẾT KHUNG TRANG TRÍ CỬA SỐ S4

GHI CHÚ:

- VỊ TRÍ: TRỆT + LẦU
- CỬA NHÔM KÍNH
- KÍNH CƯỜNG LỰC DÀY 8 LY
- KÍCH THƯỚC: 1200x1600 MM



MỤC ĐÍCH PHÁT HÀNH	
HỒ SƠ THIẾT KẾ SƠ BỘ	
HỒ SƠ XIN PHÉP XÂY DỰNG	
HỒ SƠ THAM KHẢO	
HỒ SƠ THIẾT KẾ KỸ THUẬT THI CÔNG	
HỒ SƠ THI CÔNG	
HỒ SƠ HOÀN CÔNG	

TÊN CÔNG TRÌNH
NHÀ Ở GIA ĐÌNH
ĐỊA ĐIỂM XÂY DỰNG - PROJECT LOCATION: H. LONG THÀNH - TỈNH ĐỒNG NAI

CHỦ ĐẦU TƯ - OWNER
ANH HÙNG - CHỊ RUYẾN

ĐƠN VỊ THIẾT KẾ KIẾN TRÚC

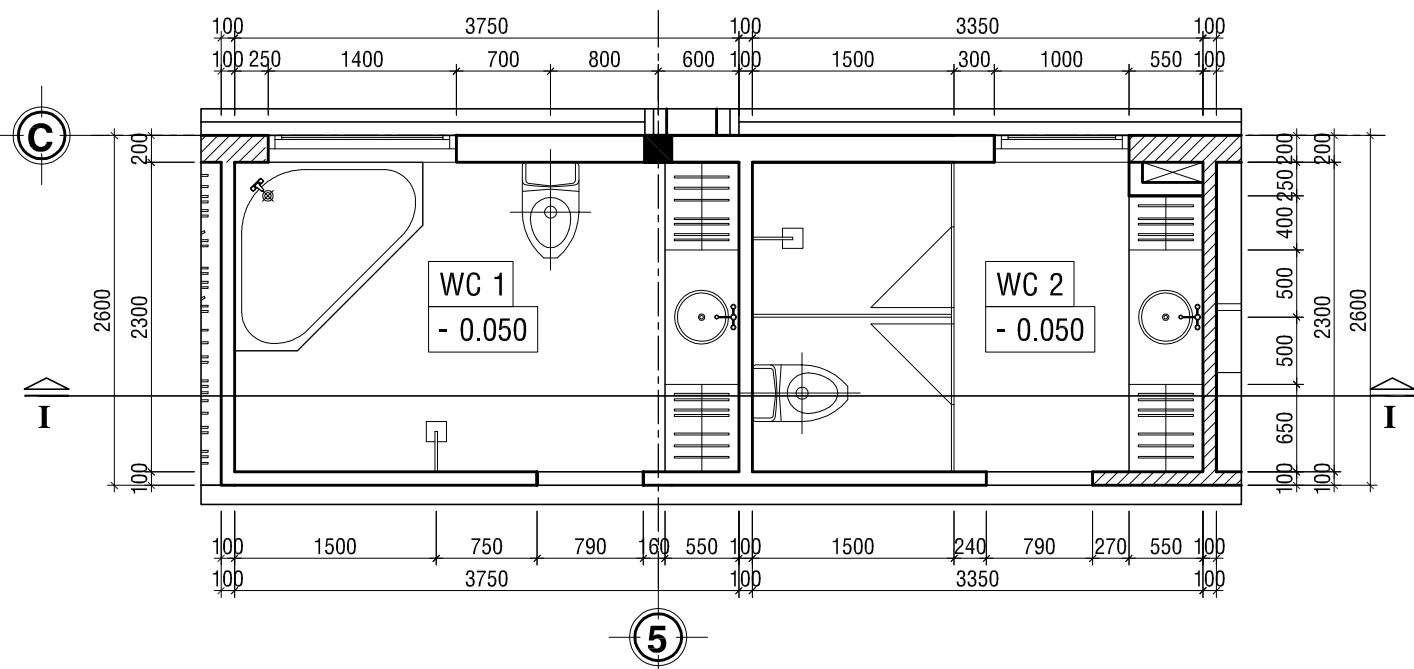
CÔNG TY TNHH KIẾN TRÚC XÂY DỰNG PCC

CÔNG TY TNHH KIẾN TRÚC XÂY DỰNG PCC
Địa chỉ: Số 127 Nguyễn Thị Nho, Phường 9, Quận Tân Bình, Thành Phố Hồ Chí Minh
Hotline: 0903 987 668
Email: info@kietnucpcc.vn
Website: http://kietnucpcc.vn

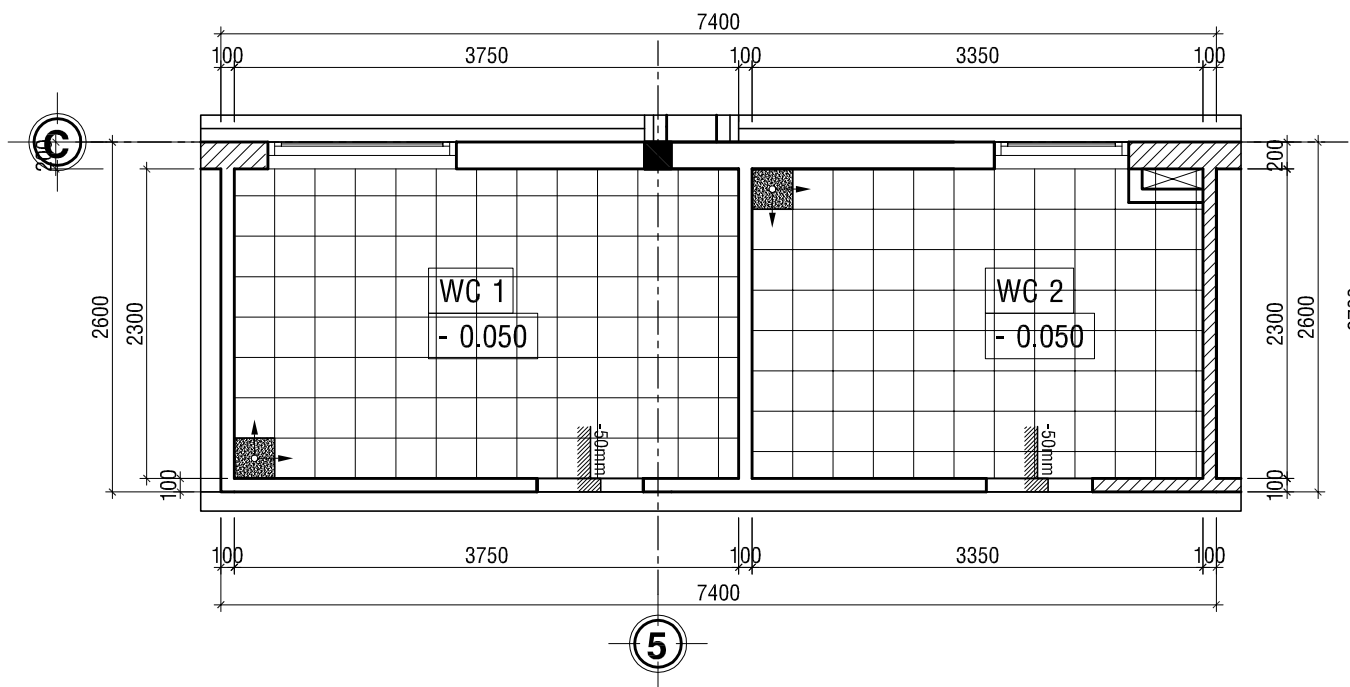
CHỨC DANH AUTHORITIES	HỌ VÀ TÊN NAME
GIÁM ĐỐC DIRECTOR	NGUYỄN PHÚ CƯỜNG
THIẾT KẾ DESIGNED BY	KTS. PHẠM THỊ NHƯ YẾN
VẼ DRAWING BY	ĐẶNG TRẦN LUÂN
KIỂM CHECKED BY	NGUYỄN PHÚ CƯỜNG

TÊN BẢN VẼ - DRAWING TITLE
CHI TIẾT CỬA

TÊN KÝ HIỆU BẢN VẼ DRAWING NO	23
	28
NGÀY 23-08-2019	TL: 1/50



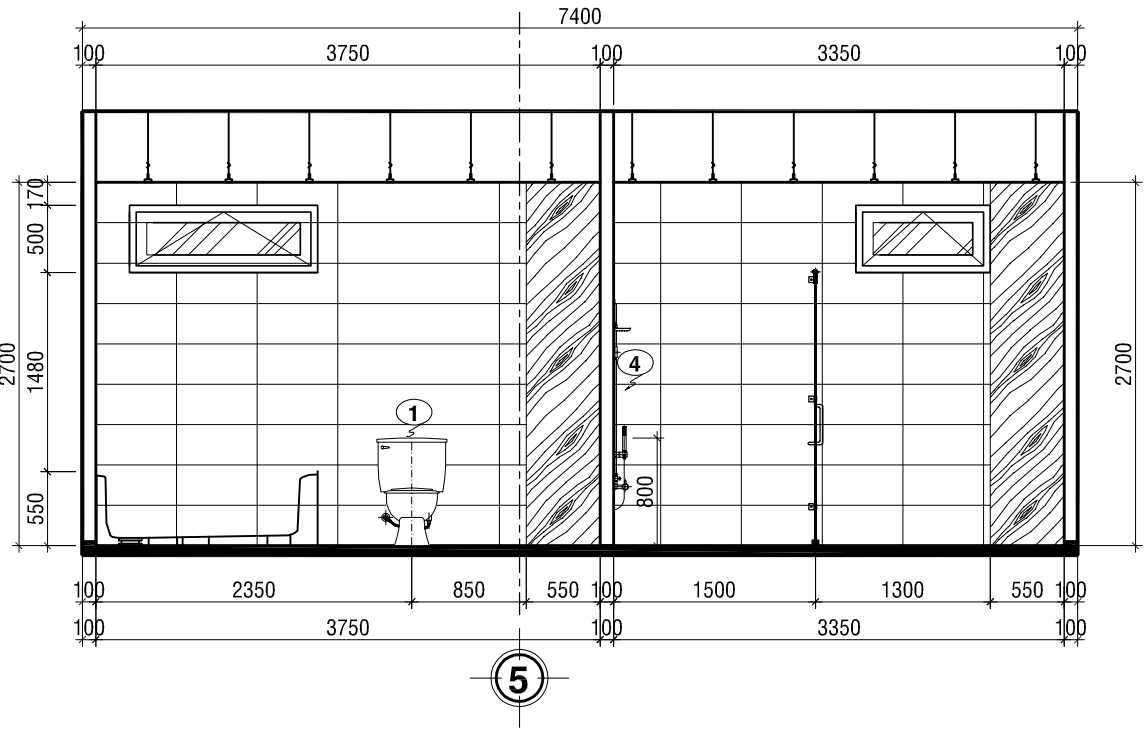
MẶT BẰNG BỐ TRÍ THIẾT BỊ WC 1, WC 2 TL: 1/50



MẶT BẰNG CHỐNG THẨM WC 1, WC 2 TL: 1/50

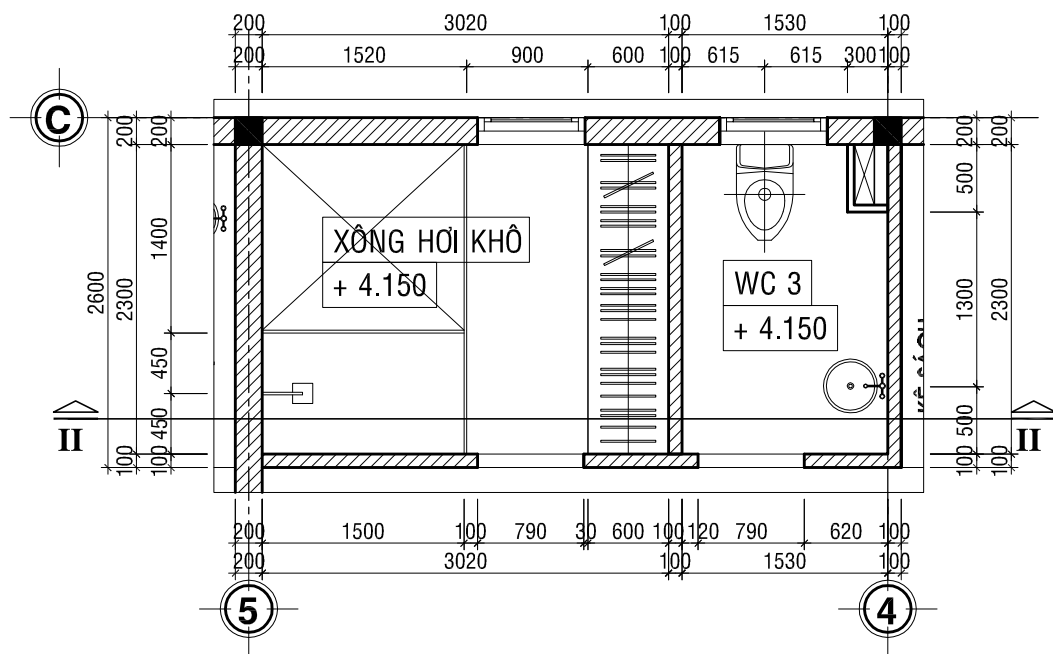
GHI CHÚ :

- 1 BỒN CẦU
- 2 LAVABO
- 3 GƯƠNG SÓI
- 4 VÒI SEN
- 5 KÍNH CƯỜNG LỰC
- V1 TƯỜNG ỐP GẠCH CERAMIC 300x600 MÀU 1 THEO PHỐI CẢNH
- V2 TƯỜNG ỐP GẠCH CERAMIC 300x600 MÀU 2 THEO PHỐI CẢNH
- D1 TƯỜNG ỐP ĐÁ MÀU 1 THEO PHỐI CẢNH
- D2 TƯỜNG ỐP ĐÁ MÀU 2 THEO PHỐI CẢNH
- TR TRẦN THẠCH CAO KHUNG NHÔM CHÌM CHỐNG ẨM ĐÓNG CÁCH SÀN HOÀN THIỆN +3.000

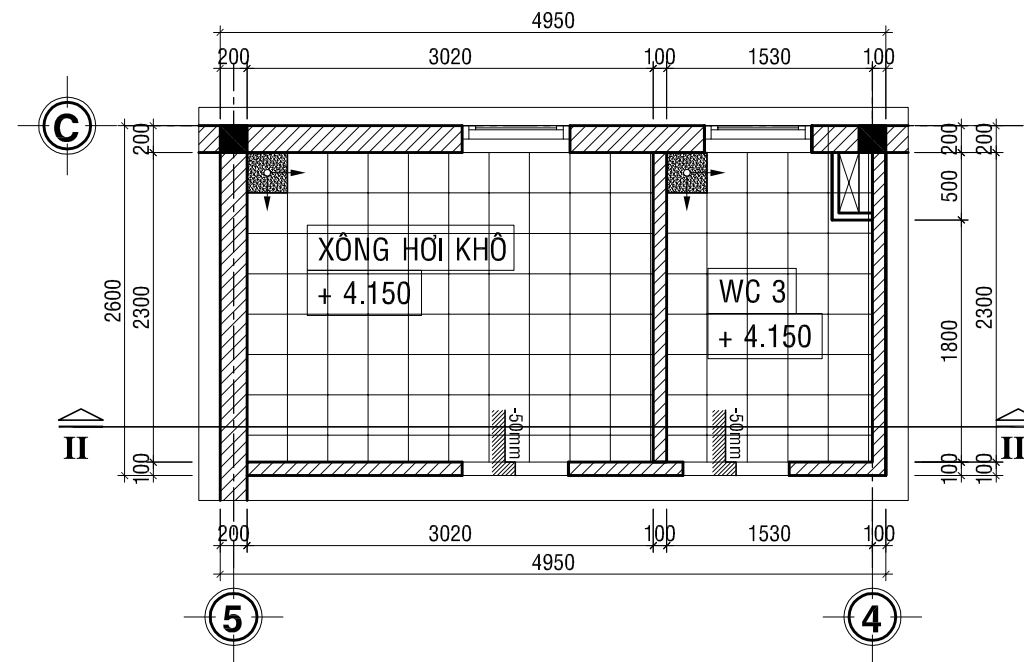


MẶT CẮT I-I WC 1, WC 2 TL: 1/50

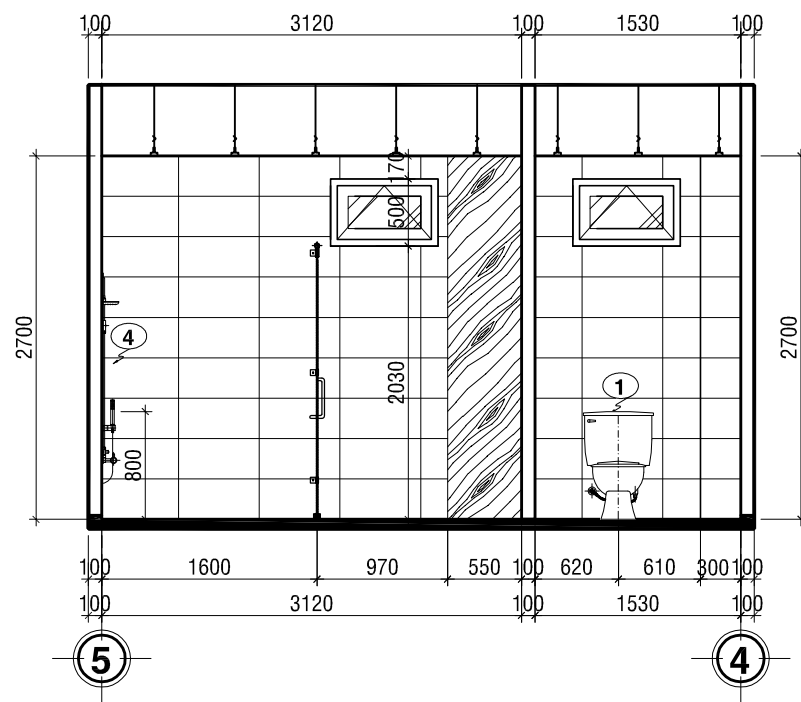
MỤC ĐÍCH PHÁT HÀNH	
HỒ SƠ THIẾT KẾ SƠ BỘ	
HỒ SƠ XIN PHÉP XÂY DỰNG	
HỒ SƠ THAM KHẢO	
HỒ SƠ THIẾT KẾ KỸ THUẬT THI CÔNG	
HỒ SƠ THI CÔNG	
HỒ SƠ HOÀN CÔNG	
TÊN CÔNG TRÌNH	
NHÀ Ở GIA ĐÌNH	
<small>ĐỊA ĐIỂM XÂY DỰNG - PROJECT LOCATION: H. LONG THÀNH - TỈNH ĐỒNG NAI</small>	
CHỦ ĐẦU TƯ - OWNER	
ANH HÙNG - CHỊ RUYẾN	
ĐƠN VỊ THIẾT KẾ KIẾN TRÚC	
PCC Your house is My house	
CÔNG TY TNHH KIẾN TRÚC XÂY DỰNG PCC	
<small>CÔNG TY TNHH KIẾN TRÚC XÂY DỰNG PCC Địa chỉ: Số 127 Nguyễn Thị Nho, Phường 9, Quận Tân Bình, Thành Phố Hồ Chí Minh Hotline: 0903 987 668 Email: info@kietrucpcc.vn Website: http://kietrucpcc.vn</small>	
CHỨC DANH AUTHORITIES	HỌ VÀ TÊN NAME
GIÁM ĐỐC DIRECTOR	NGUYỄN PHÚ CƯỜNG
THIẾT KẾ DESIGNED BY	KTS. PHẠM THỊ NHƯ YẾN
VẼ DRAWING BY	ĐẶNG TRẦN LUÂN
KIỂM CHECKED BY	NGUYỄN PHÚ CƯỜNG
TÊN BẢN VẼ - DRAWING TITLE	
CHI TIẾT VỆ SINH	
TÊN KÝ HIỆU BẢN VẼ DRAWING NO	24
	28
NGÀY 23-08-2019	TL: 1/50



MẶT BẰNG BỐ TRÍ THIẾT BỊ WC 3 + PHÒNG XÔNG HƠI TL: 1/50



MẶT BẰNG CHỐNG THẤM WC 3 + PHÒNG XÔNG HƠI TL: 1/50

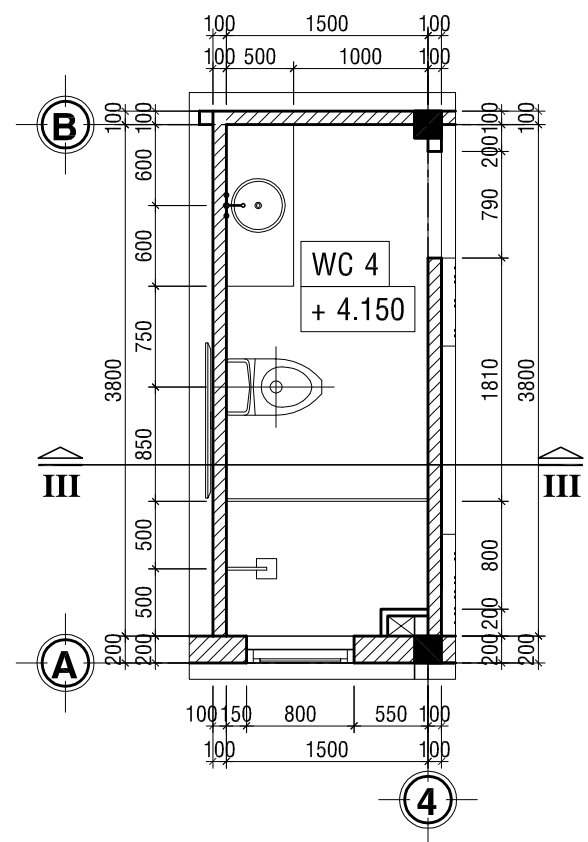


MẶT CẮT II-II WC 3 + PHÒNG XÔNG HƠI TL: 1/50

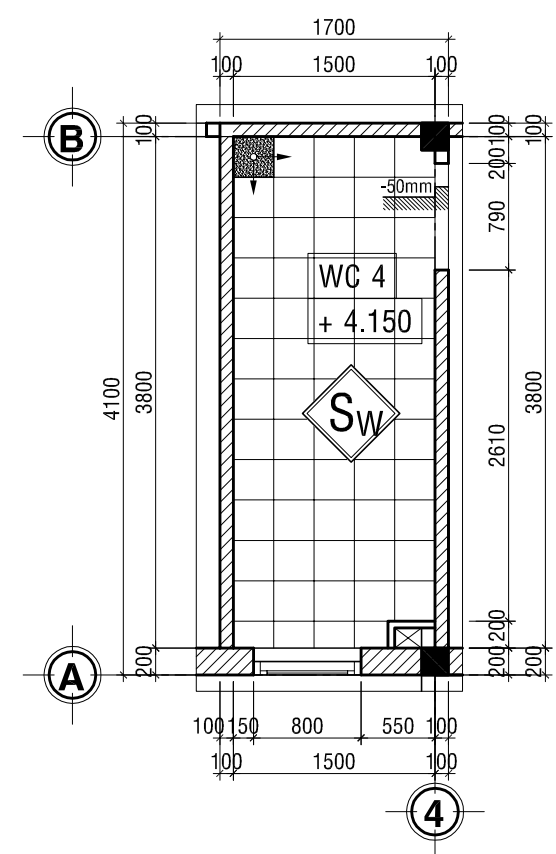
GHI CHÚ :

1 BỒN CẦU	V1 TƯỜNG ỐP GẠCH CERAMIC 300x600 MÀU 1 THEO PHỐI CẢNH
2 LAVABO	V2 TƯỜNG ỐP GẠCH CERAMIC 300x600 MÀU 2 THEO PHỐI CẢNH
3 GƯƠNG SÓI	D1 TƯỜNG ỐP ĐÁ MÀU 1 THEO PHỐI CẢNH
4 VÒI SEN	D2 TƯỜNG ỐP ĐÁ MÀU 2 THEO PHỐI CẢNH
5 KÍNH CƯỜNG LỰC	TR TRẦN THẠCH CAO KHUNG NHÔM CHÌM CHỐNG ẨM ĐÓNG CÁCH SÀN HOÀN THIỆN +3.000

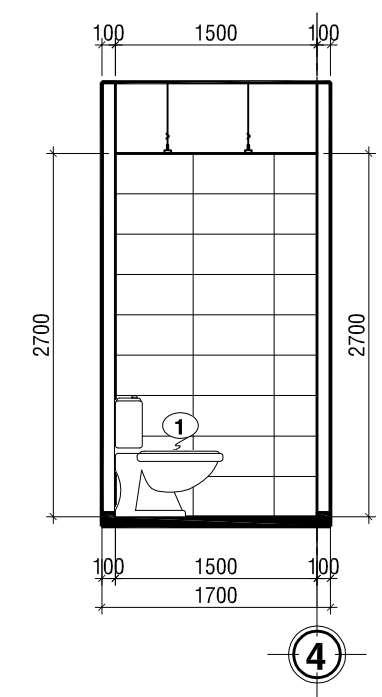
MỤC ĐÍCH PHÁT HÀNH	
HỒ SƠ THIẾT KẾ SƠ BỘ	
HỒ SƠ XIN PHÉP XÂY DỰNG	
HỒ SƠ THAM KHẢO	
HỒ SƠ THIẾT KẾ KỸ THUẬT THI CÔNG	
HỒ SƠ THI CÔNG	
HỒ SƠ HOÀN CÔNG	
TÊN CÔNG TRÌNH	
NHÀ Ở GIA ĐÌNH	
<small>ĐỊA ĐIỂM XÂY DỰNG - PROJECT LOCATION: H. LONG THÀNH - TỈNH ĐỒNG NAI</small>	
CHỦ ĐẦU TƯ - OWNER	
ANH HÙNG - CHỊ RUYẾN	
ĐƠN VỊ THIẾT KẾ KIẾN TRÚC	
 CÔNG TY TNHH KIẾN TRÚC XÂY DỰNG PCC <small>Your house is My house</small>	
CÔNG TY TNHH KIẾN TRÚC XÂY DỰNG PCC	
<small>Địa chỉ : Số 127 Nguyễn Thị Nho, Phường 9, Quận Tân Bình, Thành Phố Hồ Chí Minh Hotline : 0903 987 668 Email : info@kietrucpcc.vn Website: https://kietrucpcc.vn</small>	
CHỨC DANH AUTHORITIES	HỌ VÀ TÊN NAME
	NGUYỄN PHÚ CƯỜNG
GIÁM ĐỐC DIRECTOR	
THIẾT KẾ DESIGNED BY	KTS. PHẠM THỊ NHƯ YẾN
VẼ DRAWING BY	ĐẶNG TRẦN LUÂN
KIỂM CHECKED BY	NGUYỄN PHÚ CƯỜNG
TÊN BẢN VẼ - DRAWING TITLE	
CHI TIẾT VỆ SINH	
TÊN KÝ HIỆU BẢN VẼ DRAWING NO	25
	28
NGÀY 23-08-2019	TL: 1/50



MẶT BẰNG BỐ TRÍ THIẾT BỊ WC 4 TL: 1/50



MẶT BẰNG CHỐNG THẨM WC 4 TL: 1/50



MẶT CẮT III-III CT WC 4 TL: 1/50

GHI CHÚ :

① BỒN CẦU	V1 TƯỜNG ỐP GẠCH CERAMIC 300x600 MÀU 1 THEO PHỐI CẢNH
② LAVABO	V2 TƯỜNG ỐP GẠCH CERAMIC 300x600 MÀU 2 THEO PHỐI CẢNH
③ GƯƠNG SOI	D1 TƯỜNG ỐP ĐÁ MÀU 1 THEO PHỐI CẢNH
④ VỒI SEN	D2 TƯỜNG ỐP ĐÁ MÀU 2 THEO PHỐI CẢNH
⑤ KÍNH CƯỜNG LỰC	TR TRẦN THẠCH CAO KHUNG NHÔM CHÌM CHỐNG ẨM ĐÓNG CÁCH SÀN HOÀN THIỆN +3.000

MỤC ĐÍCH PHÁT HÀNH	
HỒ SƠ THIẾT KẾ SƠ BỘ	
HỒ SƠ XIN PHÉP XÂY DỰNG	
HỒ SƠ THAM KHẢO	
HỒ SƠ THIẾT KẾ KỸ THUẬT THI CÔNG	
HỒ SƠ THI CÔNG	
HỒ SƠ HOÀN CÔNG	
TÊN CÔNG TRÌNH	
NHÀ Ở GIA ĐÌNH	
<small>ĐỊA ĐIỂM XÂY DỰNG - PROJECT LOCATION: H. LONG THÀNH - TỈNH ĐỒNG NAI</small>	
CHỦ ĐẦU TƯ - OWNER	
ANH HÙNG - CHỊ RUYẾN	
ĐƠN VỊ THIẾT KẾ KIẾN TRÚC	
 CÔNG TY TNHH KIẾN TRÚC XÂY DỰNG PCC <small>Your house is My house</small>	
CÔNG TY TNHH KIẾN TRÚC XÂY DỰNG PCC <small>Địa chỉ : Số 127 Nguyễn Thị Nho, Phường 9, Quận Tân Bình, Thành Phố Hồ Chí Minh Hotline : 0903 987 668 Email : info@kietrucpcc.vn Website: http://kietrucpcc.vn</small>	
CHỨC DANH AUTHORITIES	HỌ VÀ TÊN NAME
GIÁM ĐỐC DIRECTOR	NGUYỄN PHÚ CƯỜNG
THIẾT KẾ DESIGNED BY	KTS. PHẠM THỊ NHƯ YẾN
VẼ DRAWING BY	ĐẶNG TRẦN LUÂN
KIỂM CHECKED BY	NGUYỄN PHÚ CƯỜNG
TÊN BẢN VẼ - DRAWING TITLE	
CHI TIẾT VỆ SINH	
TÊN KÝ HIỆU BẢN VẼ DRAWING NO	26
	28
NGÀY 23-08-2019	TL: 1/50

MỤC ĐÍCH PHÁT HÀNH	
HỒ SƠ THIẾT KẾ SƠ BỘ	
HỒ SƠ XIN PHÉP XÂY DỰNG	
HỒ SƠ THAM KHẢO	
HỒ SƠ THIẾT KẾ KỸ THUẬT THI CÔNG	
HỒ SƠ THI CÔNG	
HỒ SƠ HOÀN CÔNG	

TÊN CÔNG TRÌNH
NHÀ Ở GIA ĐÌNH
ĐỊA ĐIỂM XÂY DỰNG - PROJECT LOCATION: H. LONG THÀNH - TỈNH ĐỒNG NAI

CHỦ ĐẦU TƯ - OWNER
ANH HÙNG - CHỊ RUYẾN

ĐƠN VỊ THIẾT KẾ KIẾN TRÚC



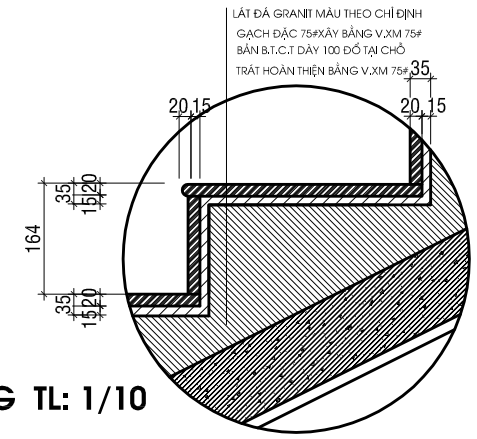
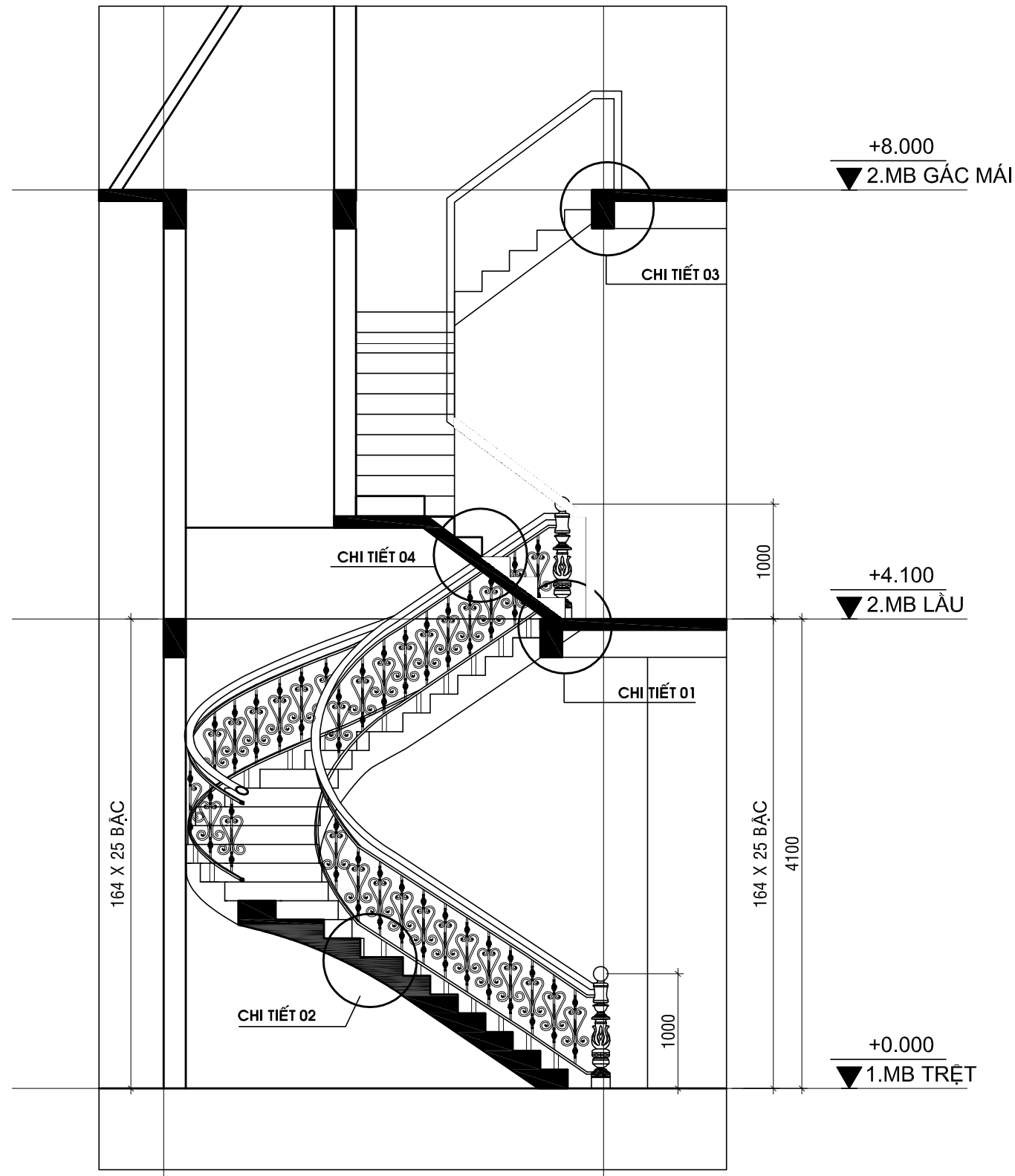
CÔNG TY TNHH KIẾN TRÚC XÂY DỰNG PCC
 Your house is My house

CÔNG TY TNHH KIẾN TRÚC XÂY DỰNG PCC
 Địa chỉ: Số 127 Nguyễn Thị Nho, Phường 9, Quận Tân Bình, Thành Phố Hồ Chí Minh
 Hotline: 0903 987 668
 Email: info@kietrucpcc.vn
 Website: http://kietrucpcc.vn

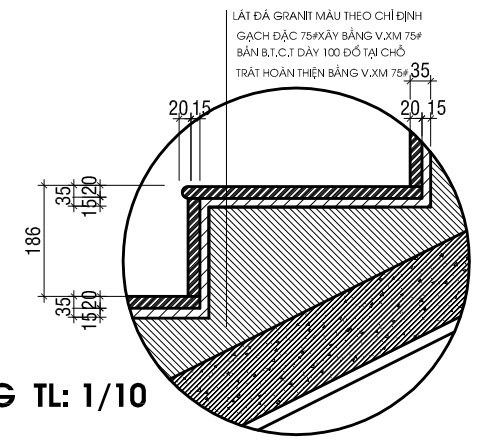
CHỨC DANH AUTHORITIES	HỌ VÀ TÊN NAME
GIÁM ĐỐC DIRECTOR	NGUYỄN PHÚ CƯỜNG
THIẾT KẾ DESIGNED BY	KTS. PHẠM THỊ NHƯ YẾN
VẼ DRAWING BY	ĐẶNG TRẦN LUÂN
KIỂM CHECKED BY	NGUYỄN PHÚ CƯỜNG

TÊN BẢN VẼ - DRAWING TITLE
CHI TIẾT THANG

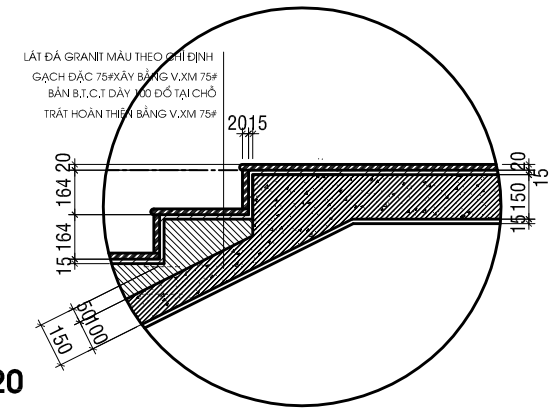
TÊN KÝ HIỆU BẢN VẼ DRAWING NO	28
	28
NGÀY 23-08-2019	TL: 1/50



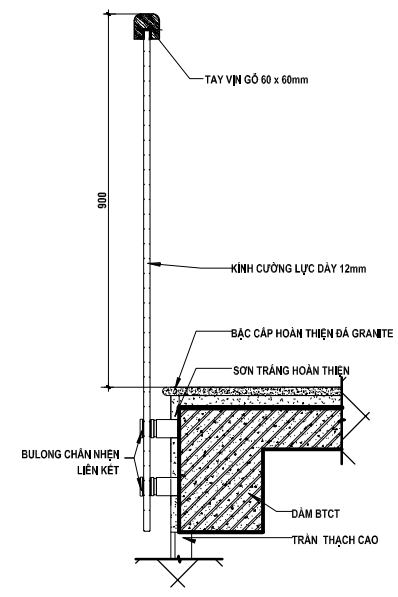
CHI TIẾT 2 - BẬC THANG TL: 1/10



CHI TIẾT 4 - BẬC THANG TL: 1/10



CHI TIẾT 01 TL: 1/20



CHI TIẾT 03 TL: 1/20

A **B**

MẶT CẮT THANG TỪ TRỆT -> LẦU TL: 1/50

CÔNG TY TNHH KIẾN TRÚC XÂY DỰNG
PCC

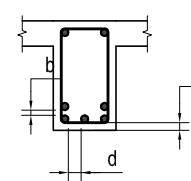
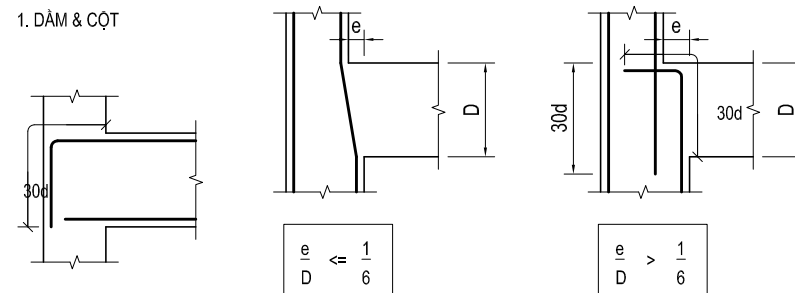
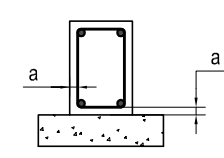
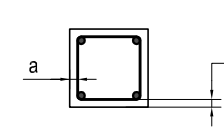
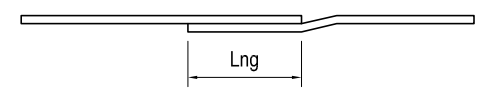
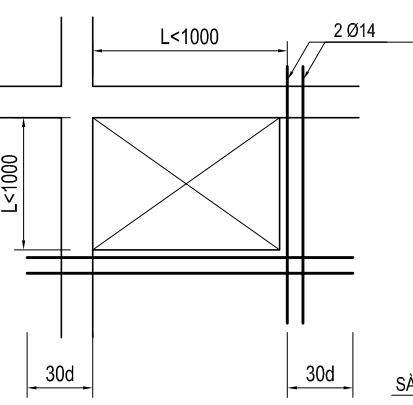
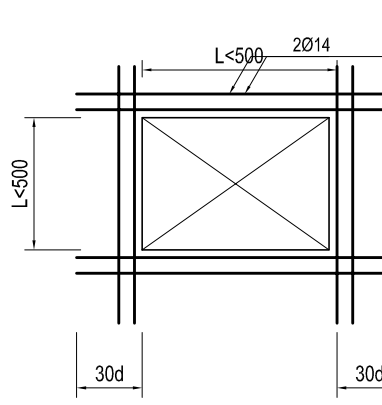
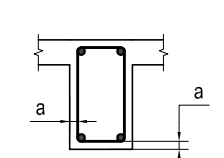
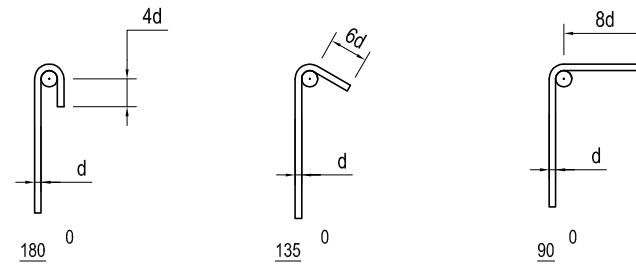
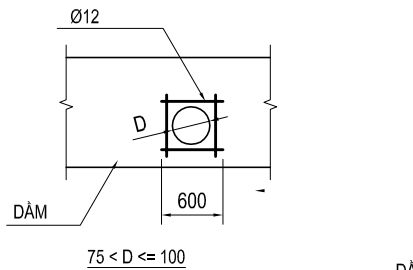
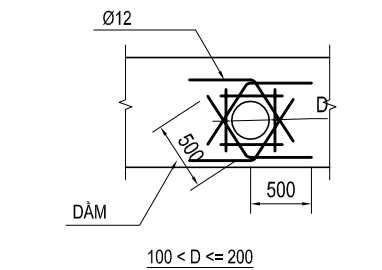
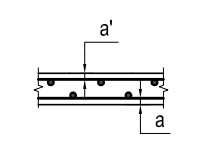
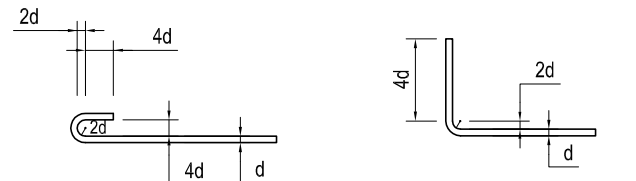
Số 127 Nguyễn Thị Nhỏ, Phường 9, Quận Tân Bình, Thành
Phố Hồ Chí Minh

HỒ SƠ THIẾT KẾ KỸ THUẬT PHẦN KẾT CẤU

DỰ ÁN : NHÀ Ở
ĐỊA ĐIỂM : QUẬN 9
CHỦ ĐẦU TƯ : ANH HÙNG - CHỊ RUYẾN

PHÁT HÀNH NGÀY: 10/2019

GHI CHÚ CHUNG

<p>A. LỚP BẢO VỆ THÉP TRONG BÊ TÔNG</p>	<p>.SÀN LẦU a'=15; a=15</p>	<p>F. CHI TIẾT CẤU TẠO TẠI NÚT KHUNG</p>
<p>1. MÓNG</p> <p>- LỚP BÊ TÔNG BẢO VỆ THÉP DÀY</p> <p>a = 50 a' = 50</p>	<p>- KHOẢNG CÁCH GIỮA CÁC CỘT THÉP CHỊU LỰC (CỘT DỌC) TỐI THIỂU :</p> <p>a=25 b>=25, b<30 d>=25 hoặc >=Ø</p> 	<p>1. DÀM & CỘT</p> 
<p>2. ĐÀ KIỀNG</p> <p>- LỚP BÊ TÔNG BẢO VỆ THÉP DÀY</p> <p>a = 25</p>  <p>3. CỎT</p> <p>- LỚP BÊ TÔNG BẢO VỆ THÉP DÀY</p> <p>a = 25</p> 	<p>C. CHIỀU DÀI NGÂM & NỐI THÉP TRONG BÊ TÔNG</p> <p>- ĐỐI VỚI THÉP TRON (AI) : L_{ng}=40d - ĐỐI VỚI THÉP GẮN (AII, AIII) : THÉP TRONG VÙNG CHỊU KÉO : L_{ng}>=30d THÉP TRONG VÙNG CHỊU NÉN : L_{ng}>=25d - VỊ TRÍ NỐI THÉP DỌC CỦA DÀM NẰM TRONG VÙNG CHỊU NÉN</p> 	<p>G. CẤU TẠO LỖ XUYÊN SÀN - DÀM</p> <p>TẠI GÓC</p>  <p>TẠI GIỮA</p> 
<p>4. ĐÀ SÀN</p> <p>- LỚP BÊ TÔNG BẢO VỆ THÉP DÀY</p> <p>a = 25</p> 	<p>D. CHI TIẾT UỐN THÉP ĐAI</p> 	<p>TẠI GÓC</p>  <p>TẠI GIỮA</p> 
<p>5. ĐÀN SÀN</p> <p>- LỚP BÊ TÔNG BẢO VỆ THÉP DÀY</p> <p>.SÀN LẦU a'=15; a=15</p> 	<p>E. CHI TIẾT UỐN THÉP CHỊU LỰC</p> 	

MỤC ĐÍCH PHÁT HÀNH

HỒ SƠ THIẾT KẾ SƠ BỘ	
HỒ SƠ XIN PHÉP XÂY DỰNG	
HỒ SƠ THAM KHẢO	
HỒ SƠ THIẾT KẾ KỸ THUẬT THI CÔNG	
HỒ SƠ THI CÔNG	
HỒ SƠ HOÀN CÔNG	

TÊN CÔNG TRÌNH

NHÀ Ở GIA ĐÌNH

ĐỊA ĐIỂM XÂY DỰNG - PROJECT LOCATION : H.LONG THÀNH - TỈNH ĐỒNG NAI

CHỦ ĐẦU TƯ - OWNER



ĐƠN VỊ THIẾT KẾ KIẾN TRÚC



CÔNG TY TNHH KIẾN TRÚC XÂY DỰNG PCC

CÔNG TY TNHH KIẾN TRÚC XÂY DỰNG PCC
Địa chỉ : Số 127 Nguyễn Thị Nhỏ, Phường 9, Quận Tân Bình, Thành Phố Hồ Chí Minh
Hotline : 0903 987 668
Email : info@kientrucpcc.vn
Website: https://kientrucpcc.vn

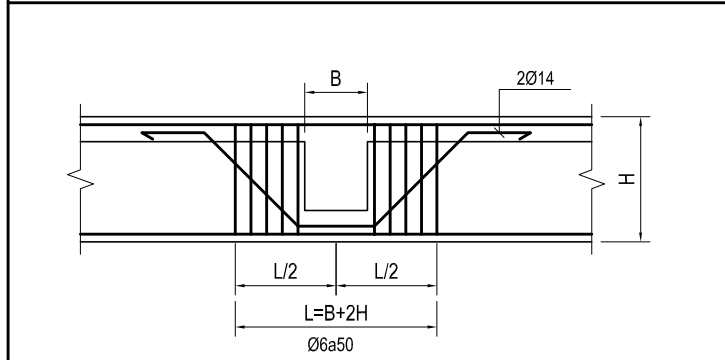
CHỨC DANH AUTHORITIES	HỌ VÀ TÊN NAME
GIÁM ĐỐC DIRECTOR	NGUYỄN PHÚ CƯỜNG
THIẾT KẾ DESIGNED BY	VŨ VĂN ĐĂNG
VẼ DRAWING BY	VŨ VĂN ĐĂNG
KIỂM CHECKED BY	NGUYỄN PHÚ CƯỜNG

TÊN BẢN VẼ - DRAWING TITLE

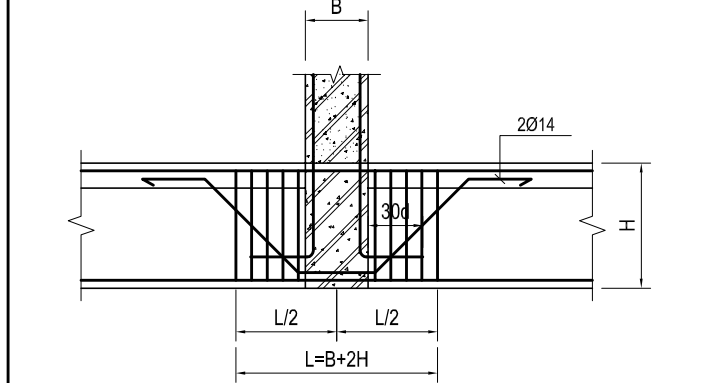
THUYẾT MINH 1

TÊN KÝ HIỆU BẢN VẼ DRAWING NO	
KC-01	27
NGÀY 23-08-2019	1/100

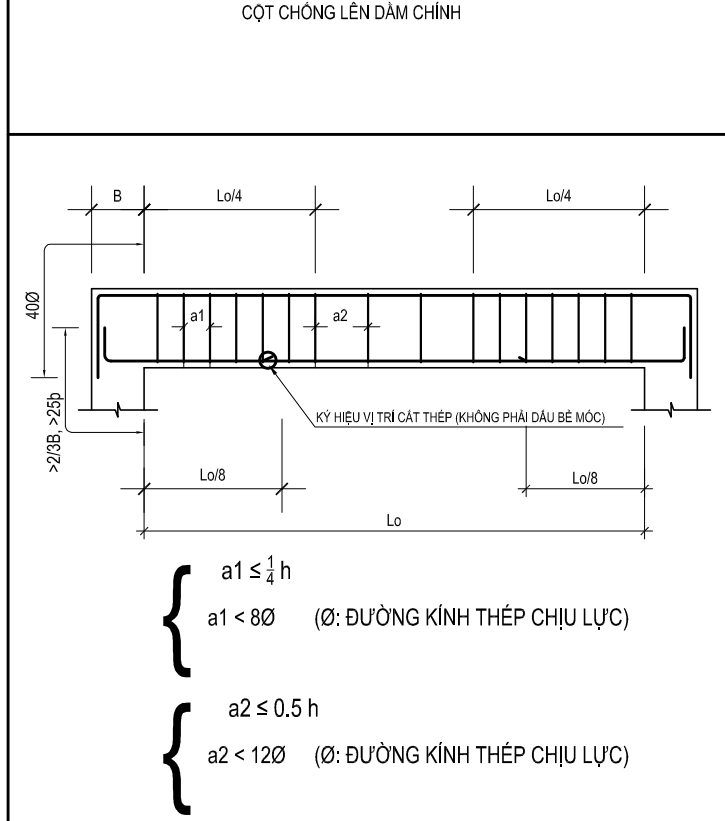
I. CHI TIẾT CẦU TẠO THÉP DẠM - CỘT



CHI TIẾT TĂNG CƯỜNG THÉP ĐAI TẠI VỊ TRÍ DẠM PHỤ GÁC LÊN DẠM CHÍNH

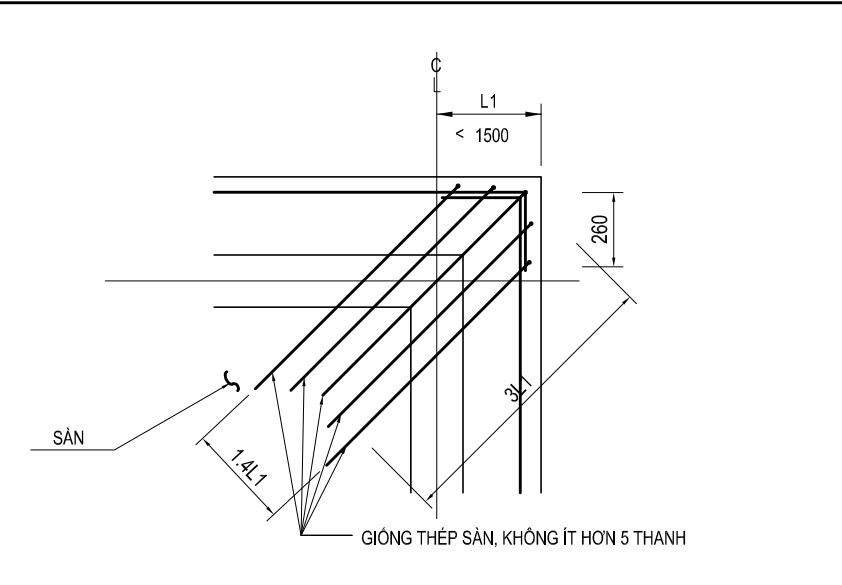


CHI TIẾT TĂNG CƯỜNG THÉP ĐAI TẠI VỊ TRÍ CỘT CHỖNG LÊN DẠM CHÍNH



$a1 \leq \frac{1}{4} h$
 $a1 < 8\emptyset$ (Ø: ĐƯỜNG KÍNH THÉP CHỊU LỰC)
 $a2 \leq 0.5 h$
 $a2 < 12\emptyset$ (Ø: ĐƯỜNG KÍNH THÉP CHỊU LỰC)

K. CHI TIẾT NEO THÉP CHO CONSOL SÀN



CÁC GHI CHÚ SAU ĐÂY ĐƯỢC ÁP DỤNG CHO TẤT CẢ CÁC BẢN VẼ KẾT CẤU CỦA CÔNG TRÌNH TRỪ NHỮNG TRƯỜNG HỢP CỤ THỂ ĐÃ ĐƯỢC THỂ HIỆN TRÊN BẢN VẼ

1. CƠ SỞ THIẾT KẾ CĂN CỨ THEO QUY CHUẨN & TIÊU CHUẨN XÂY DỰNG VIỆT NAM. CĂN CỨ THEO YÊU CẦU CỦA CHỦ ĐẦU TƯ TÀI LIỆU KHẢO SÁT ĐỊA CHẤT CÔNG TRÌNH

2. TẤT CẢ BẢN VẼ KẾT CẤU PHẢI ĐƯỢC ĐỌC CÙNG VỚI BẢN VẼ KIẾN TRÚC TƯƠNG ỨNG. THI CÔNG SẼ KIỂM TRA TẤT CẢ BẢN VẼ, KIỂM TRA CAO ĐỘ VÀ KÍCH THƯỚC CÔNG TRÌNH... NẾU PHÁT HIỆN CÓ SỰ SAI SÓT NÀO XIN BÁO NGAY ĐƠN VỊ THIẾT KẾ ĐỂ KỊP ĐIỀU CHỈNH.

3. TẤT CẢ CÁC KÍCH THƯỚC ĐƯỢC ĐỌC LÀ MILIMET (mm)

4. CƯỜNG ĐỘ THIẾT KẾ CỦA BÊ TÔNG ĐƯỢC SỬ DỤNG NHƯ SAU ;

LOẠI CẤU KIỆN	BÊ TÔNG	CƯỜNG ĐỘ MAC
MÓNG, CỘT	ĐÁ 10x20	250
DẠM, SÀN, CẦU THANG, LINTEL	ĐÁ 10x20	250
LÓT MÓNG	ĐÁ 10x20	150

5. CƯỜNG ĐỘ THIẾT KẾ CỦA CỐT THÉP :

- Ø < 10 : CÓ CƯỜNG ĐỘ Ra=Ra=2250 Kg/cm²
- Ø >= 10 : CÓ CƯỜNG ĐỘ Ra=Ra=2800Kg/cm²

6. VỊ TRÍ MỐI NỐI THÉP CHỊU LỰC PHẢI XEN KÉ NHAU, TỶ LỆ PHẦN TRĂM SỐ THÉP ĐƯỢC NỐI TẠI MỘT VỊ TRÍ ĐƯỢC CHO TRONG BẢNG SAU :

PHẠM VI NỐI	VÙNG CHỊU KÉO	VÙNG CHỊU NÉN
>30%	25%	50%

7. SÀN CÓ BƯỚC > 4M, YÊU CẦU KHI CHỖNG COFFRAGE PHẢI TẠO ĐỘ VÒNG f=1/400 Ở GIỮA NHỊP VÀ CONSOL TỪ 1M TRỞ LÊN PHẢI TẠO ĐỘ VÒNG f=1/250

CƯỜNG ĐỘ BÊ TÔNG CỦA DẠM CONSOL, SÀN CONSOL PHẢI ĐẠT ĐỦ 100% CƯỜNG ĐỘ MỚI ĐƯỢC THÁO DỖ COFFRAGE

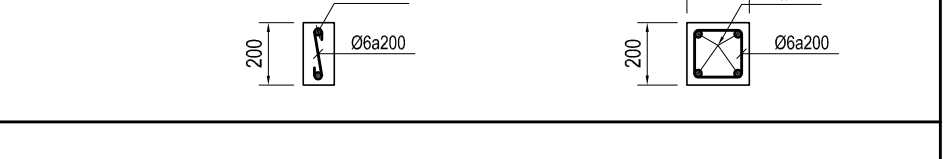
8. ĐẶT SẮT RÂY ?6a500 TRONG CỘT VÀ DẠM ĐỂ LIÊN KẾT VỚI TƯỜNG GẠCH, CHIỀU SÂU ĐOẠN NEO TRONG CỘT, DẠM LÀ 200MM, TRONG TƯỜNG GẠCH LÀ 600MM; HAI ĐẦU UỐN MỐC.

- TƯỜNG 100 : 1 NHÁNH RÂY
- TƯỜNG 200 : 2 NHÁNH RÂY

9. CÁC TƯỜNG BAO CHE, TƯỜNG LAN CAN, TƯỜNG NGĂN DÀI TRÊN 4M PHẢI CÓ BỐ TRỤ LIÊN KẾT:



J. CHI TIẾT ĐAI CHỊU XOẢN



CÁC YÊU CẦU KHI THI CÔNG :

- NHÀ THẦU PHẢI CÓ BIỆN PHÁP BẢO DƯỠNG BÊ TÔNG TRONG QUÁ TRÌNH THI CÔNG .
- CHỖ GIAO CỦA CỘT VÀ DẠM (HOẶC SÀN) THI CÔNG PHẢI CÁN THẬN, ĐÁM RUNG BÊ TÔNG THẬT KỸ.
- CƯỜNG ĐỘ BÊ TÔNG CỦA DẠM CONSOL, SÀN CONSOL PHẢI ĐẠT 100% CƯỜNG ĐỘ MỚI THÁO DỖ COFFA.
- TẤT CẢ CÁC SÀN BÊ TÔNG CÓ TRẦN BÊN DƯỚI, PHẢI CHỜ SẴN CÁC THANH TREO TRONG SÀN.
- PHẢI CÓ SỰ PHỐI HỢP CÁC BẢN VẼ THI CÔNG CHUYÊN MÔN : KẾT CẤU, KIẾN TRÚC, ĐIỆN, NƯỚC, ĐẠT CÁC ĐƯỜNG ỐNG VÀ ỐNG NỐI, KIỂM TRA CÁC LỖ MỠ, ĐỘ CHÍNH XÁC CÁC BỘ PHẬN ĐẠT CHỜ, TRÁNH KHOAN ĐỤC VÀO KẾT CẤU CHỊU LỰC.
- NẾU NỘI DUNG GHI CHÚ CHUNG KHÔNG PHÙ HỢP THÌ LẤY GHI CHÚ BẢN VẼ CHI TIẾT LÀM CHUẨN.

CÁC YÊU CẦU KHI THI CÔNG :

- NHÀ THẦU PHẢI CÓ BIỆN PHÁP BẢO DƯỠNG BÊ TÔNG TRONG QUÁ TRÌNH THI CÔNG .
- CHỖ GIAO CỦA CỘT VÀ DẠM (HOẶC SÀN) THI CÔNG PHẢI CÁN THẬN, ĐÁM RUNG BÊ TÔNG THẬT KỸ.
- CƯỜNG ĐỘ BÊ TÔNG CỦA DẠM CONSOL, SÀN CONSOL PHẢI ĐẠT 100% CƯỜNG ĐỘ MỚI THÁO DỖ COFFA.
- TẤT CẢ CÁC SÀN BÊ TÔNG CÓ TRẦN BÊN DƯỚI, PHẢI CHỜ SẴN CÁC THANH TREO TRONG SÀN.
- PHẢI CÓ SỰ PHỐI HỢP CÁC BẢN VẼ THI CÔNG CHUYÊN MÔN : KẾT CẤU, KIẾN TRÚC, ĐIỆN, NƯỚC, ĐẠT CÁC ĐƯỜNG ỐNG VÀ ỐNG NỐI, KIỂM TRA CÁC LỖ MỠ, ĐỘ CHÍNH XÁC CÁC BỘ PHẬN ĐẠT CHỜ, TRÁNH KHOAN ĐỤC VÀO KẾT CẤU CHỊU LỰC.
- NẾU NỘI DUNG GHI CHÚ CHUNG KHÔNG PHÙ HỢP THÌ LẤY GHI CHÚ BẢN VẼ CHI TIẾT LÀM CHUẨN.

MỤC ĐÍCH PHÁT HÀNH

HỒ SƠ THIẾT KẾ SỐ BỘ	
HỒ SƠ XIN PHÉP XÂY DỰNG	
HỒ SƠ THAM KHẢO	
HỒ SƠ THIẾT KẾ KỸ THUẬT THI CÔNG	
HỒ SƠ THI CÔNG	
HỒ SƠ HOÀN CÔNG	

TÊN CÔNG TRÌNH
NHÀ Ở GIA ĐÌNH
ĐỊA ĐIỂM XÂY DỰNG - PROJECT LOCATION : H.LONG THÀNH - TỈNH ĐỒNG NAI

CHỦ ĐẦU TƯ - OWNER

ĐƠN VỊ THIẾT KẾ KIẾN TRÚC

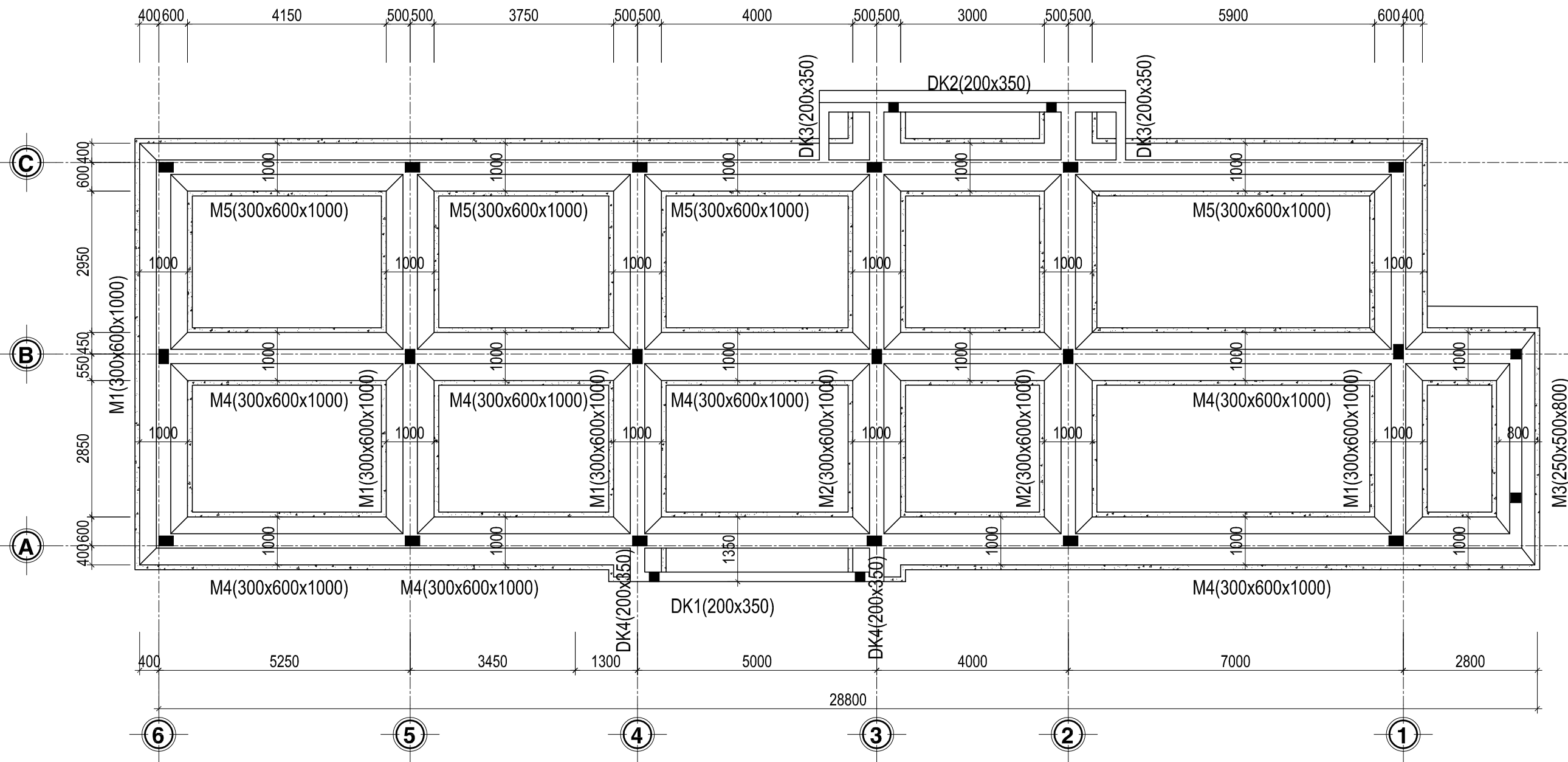
CÔNG TY TNHH KIẾN TRÚC XÂY DỰNG PCC
Your house is My house

CÔNG TY TNHH KIẾN TRÚC XÂY DỰNG PCC
Địa chỉ : Số 127 Nguyễn Thị Nhỏ, Phường 9, Quận Tân Bình, Thành Phố Hồ Chí Minh
Hotline : 0903 987 668
Email : info@kicnmpcc.vn
Website: https://kicnmpcc.vn

CHỨC DANH AUTHORITIES	HỌ VÀ TÊN NAME
GIÁM ĐỐC DIRECTOR	NGUYỄN PHÚ CƯỜNG
THIẾT KẾ DESIGNED BY	VÕ VĂN ĐĂNG
VẼ DRAWING BY	VÕ VĂN ĐĂNG
KIỂM CHECKED BY	NGUYỄN PHÚ CƯỜNG

TÊN BẢN VẼ - DRAWING TITLE
THUYẾT MINH 2

TÊN KÝ HIỆU BẢN VẼ DRAWING NO	
KC-01	27
NGÀY 23-08-2019	1/100



MẶT BẰNG MÓNG, TL: 1/100

MỤC ĐÍCH PHÁT HÀNH

HỒ SƠ THIẾT KẾ SỐ BỘ	
HỒ SƠ XIN PHÉP XÂY DỰNG	
HỒ SƠ THAM KHẢO	
HỒ SƠ THIẾT KẾ KỸ THUẬT THI CÔNG	
HỒ SƠ THI CÔNG	
HỒ SƠ HOÀN CÔNG	

TÊN CÔNG TRÌNH

NHÀ Ở GIA ĐÌNH

ĐỊA ĐIỂM XÂY DỰNG - PROJECT LOCATION : H. LONG THÀNH - TỈNH ĐỒNG NAI

CHỦ ĐẦU TƯ - OWNER

ĐƠN VỊ THIẾT KẾ KIẾN TRÚC



CÔNG TY TNHH KIẾN TRÚC XÂY DỰNG PCC

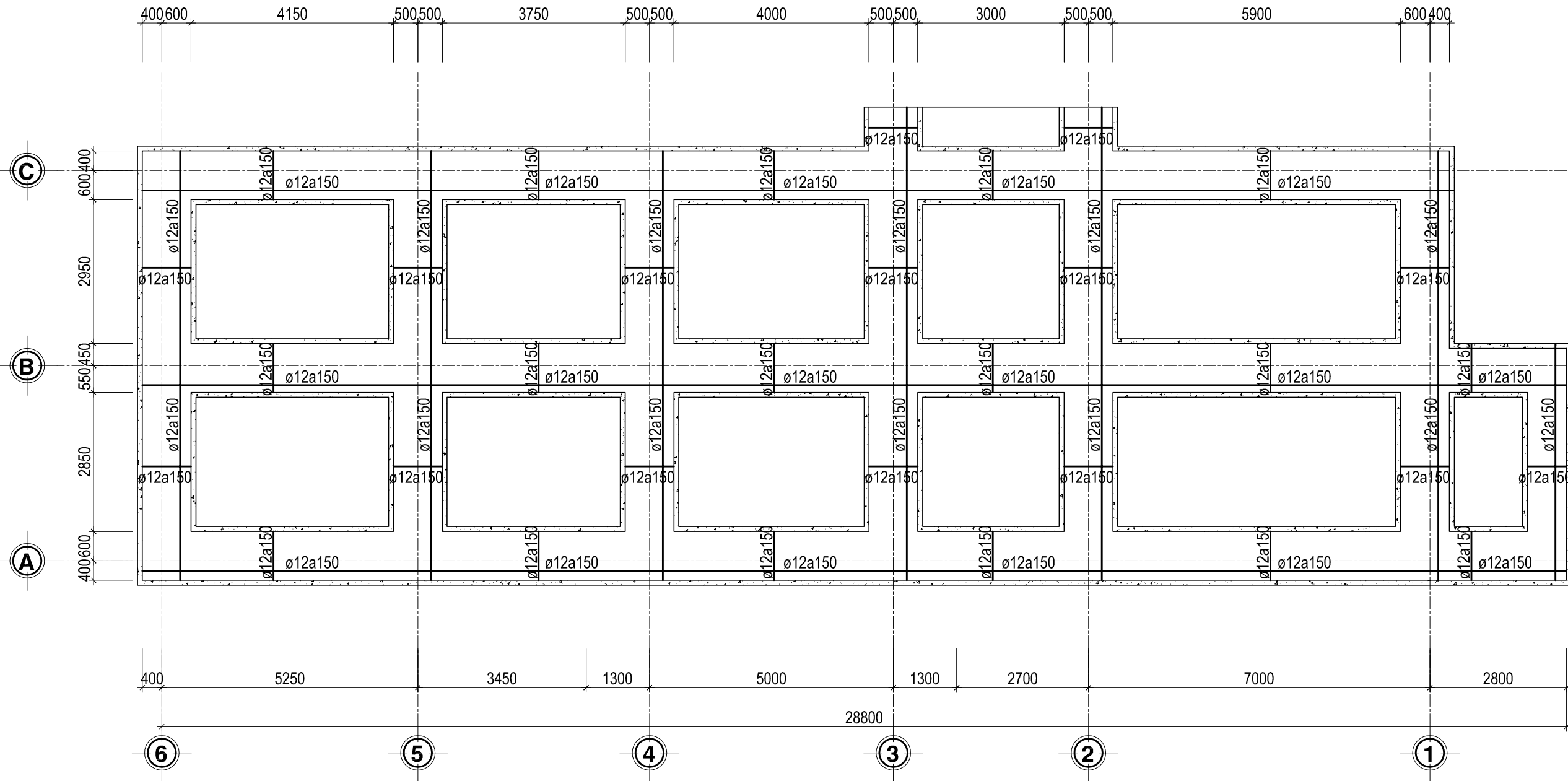
CÔNG TY TNHH KIẾN TRÚC XÂY DỰNG PCC
 Địa chỉ : Số 127 Nguyễn Thị Nhỏ, Phường 9, Quận Tân Bình, Thành Phố Hồ Chí Minh
 Hotline : 0903 987 668
 Email : info@kientrucpcc.vn
 Website: https://kientrucpcc.vn

CHỨC DANH AUTHORITIES	HỌ VÀ TÊN NAME
GIÁM ĐỐC DIRECTOR	NGUYỄN PHÚ CƯỜNG
THIẾT KẾ DESIGNED BY	VŨ VĂN ĐĂNG
VẼ DRAWING BY	VŨ VĂN ĐĂNG
KIỂM CHECKED BY	NGUYỄN PHÚ CƯỜNG

TÊN BẢN VẼ - DRAWING TITLE

MẶT BẰNG MÓNG

TÊN KÝ HIỆU BẢN VẼ DRAWING NO	
KC-01	27
NGÀY 23-08-2019	1/100



MẶT BẰNG THÉP VĨ MÓNG, TL: 1/100

MỤC ĐÍCH PHÁT HÀNH

HỒ SƠ THIẾT KẾ SƠ BỘ	
HỒ SƠ XIN PHÉP XÂY DỰNG	
HỒ SƠ THAM KHẢO	
HỒ SƠ THIẾT KẾ KỸ THUẬT THI CÔNG	
HỒ SƠ THI CÔNG	
HỒ SƠ HOÀN CÔNG	

TÊN CÔNG TRÌNH

NHÀ Ở GIA ĐÌNH

ĐỊA ĐIỂM XÂY DỰNG - PROJECT LOCATION : H. LONG THÀNH - TỈNH ĐỒNG NAI

CHỦ ĐẦU TƯ - OWNER

ĐƠN VỊ THIẾT KẾ KIẾN TRÚC



**CÔNG TY TNHH
KIẾN TRÚC XÂY
DỰNG PCC**

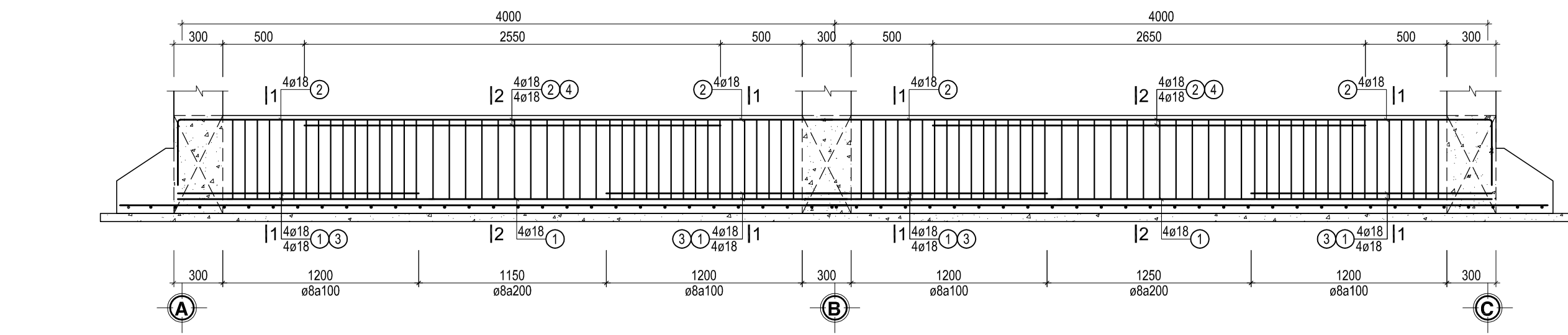
CÔNG TY TNHH KIẾN TRÚC XÂY DỰNG PCC
Địa chỉ : Số 127 Nguyễn Thị Nhỏ, Phường 9, Quận Tân Bình, Thành Phố Hồ Chí Minh.
Hotline : 0903 987 668
Email : info@kientrucpc.vn
Website: https://kientrucpc.vn

CHỨC DANH AUTHORITIES	HỌ VÀ TÊN NAME
GIÁM ĐỐC DIRECTOR	NGUYỄN PHÚ CƯỜNG
THIẾT KẾ DESIGNED BY	VŨ VĂN ĐĂNG
VẼ DRAWING BY	VŨ VĂN ĐĂNG
KIỂM CHECKED BY	NGUYỄN PHÚ CƯỜNG

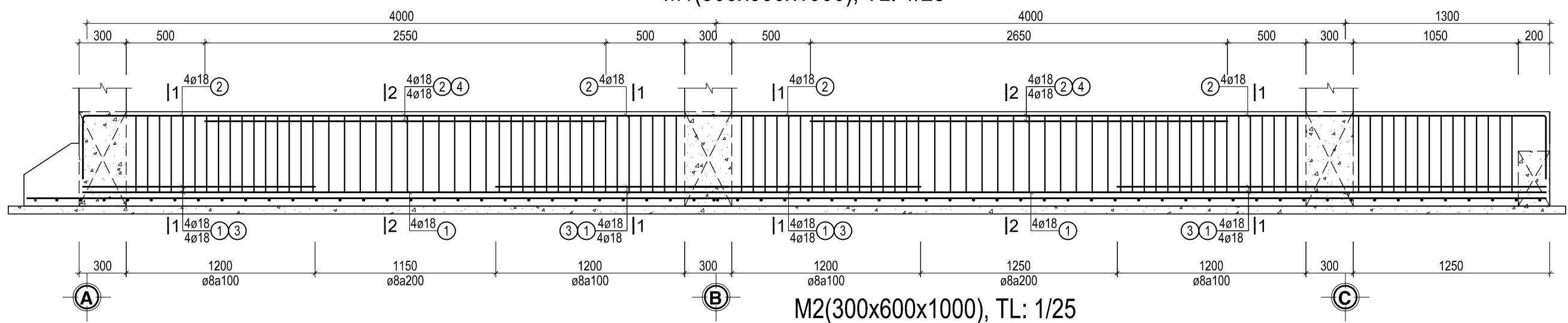
TÊN BẢN VẼ - DRAWING TITLE

MẶT BẰNG THÉP VĨ MÓNG

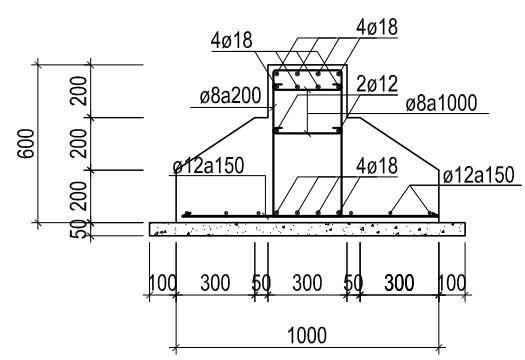
TÊN KÝ HIỆU BẢN VẼ DRAWING NO	
KC-01	27
NGÀY 23-08-2019	1/100



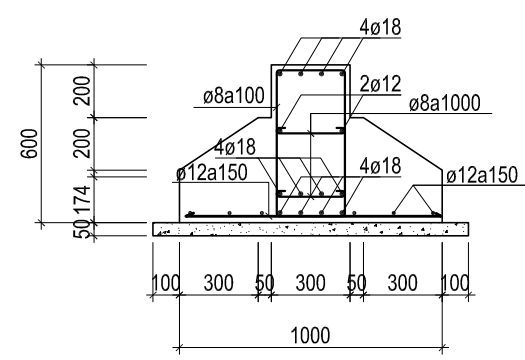
M1(300x600x1000), TL: 1/25



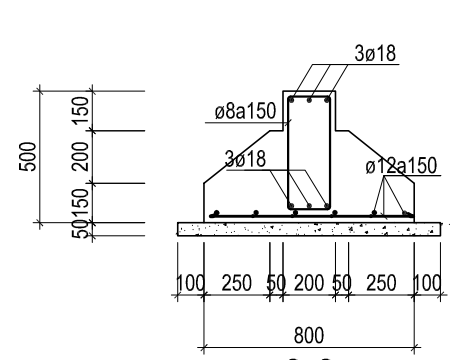
M2(300x600x1000), TL: 1/25



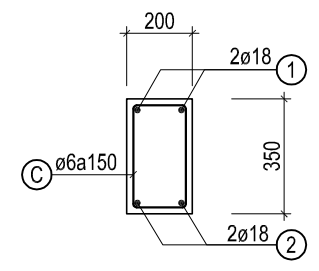
1-1



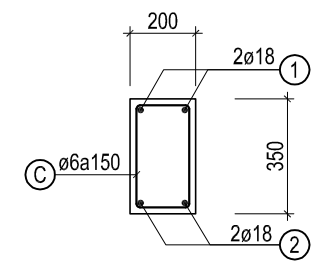
2-2



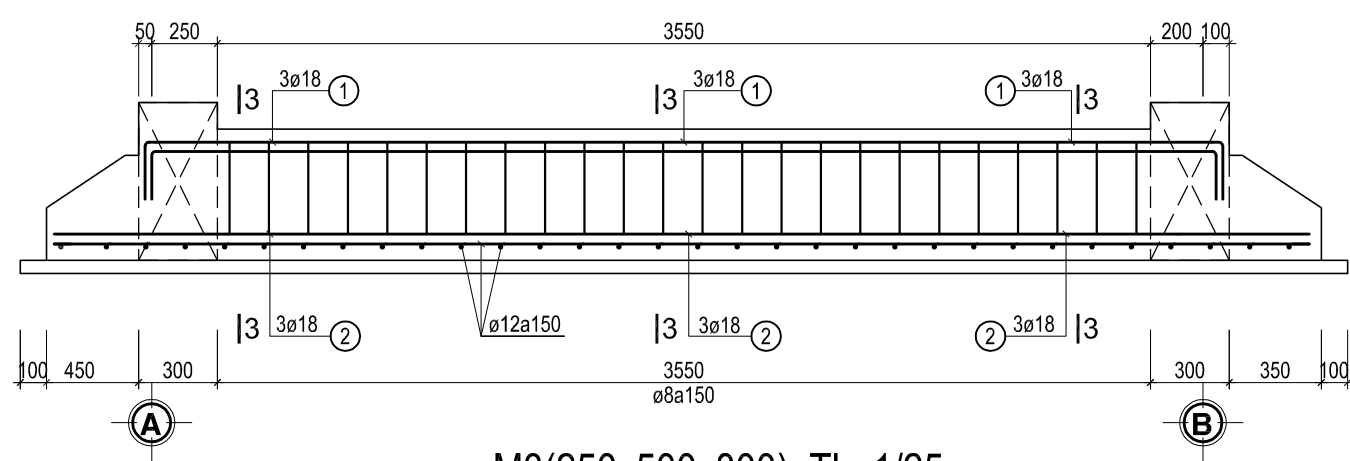
3-3



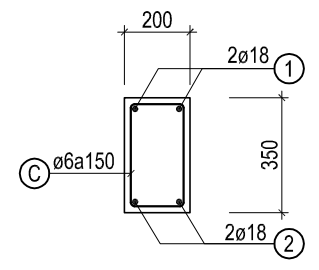
DK1(200x350), TL: 1/25



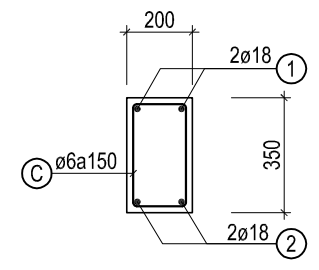
DK2(200x350), TL: 1/25



M3(250x500x800), TL: 1/25



DK3(200x350), TL: 1/25



DK4(200x350), TL: 1/25

MỤC ĐÍCH PHÁT HÀNH	
HỒ SƠ THIẾT KẾ SƠ BỘ	
HỒ SƠ XIN PHÉP XÂY DỰNG	
HỒ SƠ THAM KHẢO	
HỒ SƠ THIẾT KẾ KỸ THUẬT THI CÔNG	
HỒ SƠ THI CÔNG	
HỒ SƠ HOÀN CÔNG	

TÊN CÔNG TRÌNH	NHÀ Ở GIA ĐÌNH
ĐỊA ĐIỂM XÂY DỰNG - PROJECT LOCATION	H. LONG THÀNH - TỈNH ĐỒNG NAI

CHỦ ĐẦU TƯ - OWNER	
--------------------	--

ĐƠN VỊ THIẾT KẾ KIẾN TRÚC

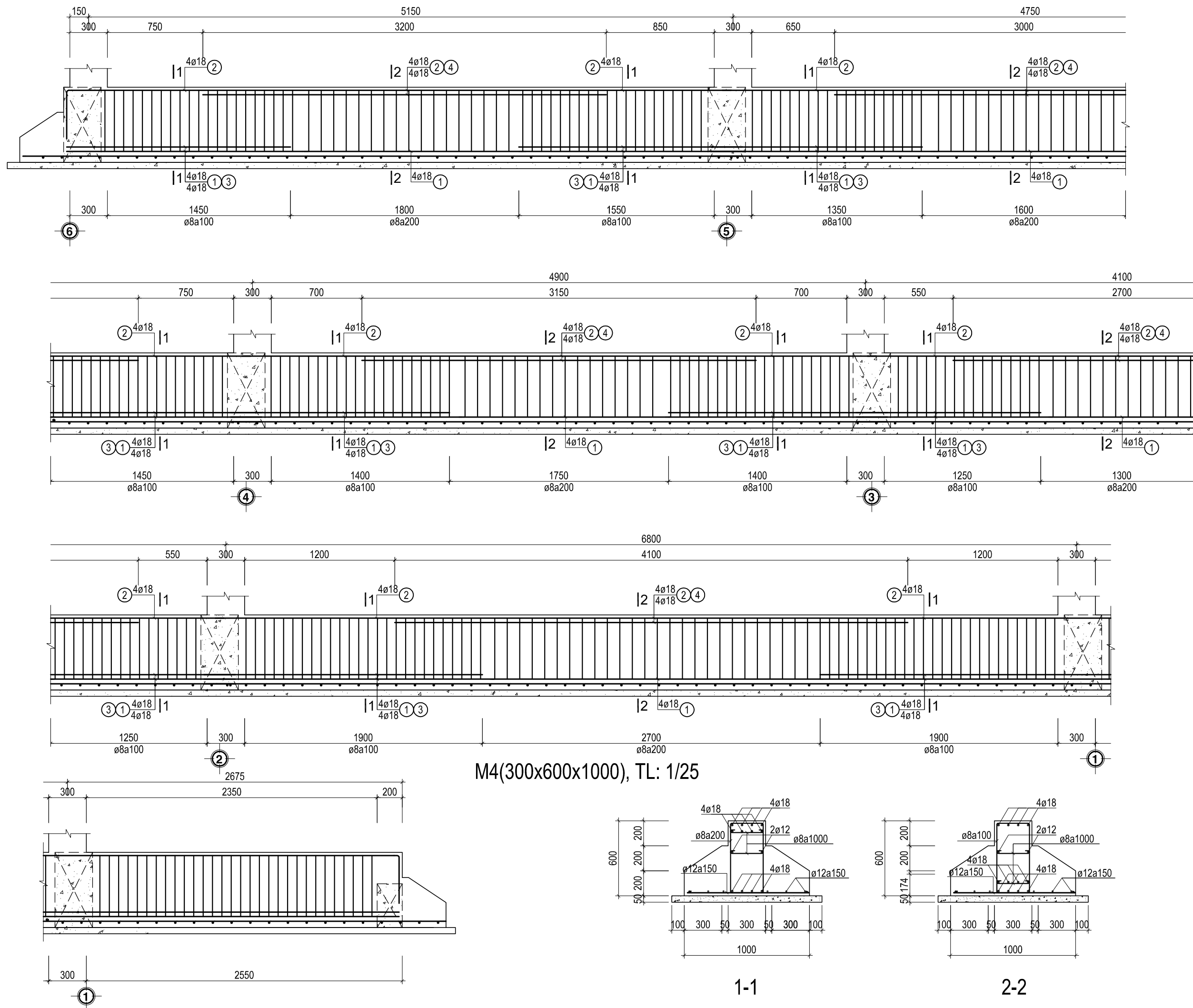
CÔNG TY TNHH KIẾN TRÚC XÂY DỰNG PCC

Địa chỉ: Số 127 Nguyễn Thị Nhỏ, Phường 9, Quận Tân Bình, Thành Phố Hồ Chí Minh
Hotline: 0903 987 668
Email: info@kientrucpcc.vn
Website: https://kientrucpcc.vn

CHỨC DANH AUTHORITIES	HỌ VÀ TÊN NAME
GIÁM ĐỐC DIRECTOR	NGUYỄN PHÚ CƯỜNG
THIẾT KẾ DESIGNED BY	VŨ VĂN ĐĂNG
VẼ DRAWING BY	VŨ VĂN ĐĂNG
KIỂM CHECKED BY	NGUYỄN PHÚ CƯỜNG

TÊN BẢN VẼ - DRAWING TITLE	MẶT BẰNG THÉP VÍ MÓNG
----------------------------	-----------------------

TÊN KÝ HIỆU BẢN VẼ DRAWING NO	KC-01	27
NGÀY 23-08-2019		1/100



MỤC ĐÍCH PHÁT HÀNH

HỒ SƠ THIẾT KẾ SƠ BỘ	
HỒ SƠ XIN PHÉP XÂY DỰNG	
HỒ SƠ THAM KHẢO	
HỒ SƠ THIẾT KẾ KỸ THUẬT THI CÔNG	
HỒ SƠ THI CÔNG	
HỒ SƠ HOÀN CÔNG	

TÊN CÔNG TRÌNH

NHÀ Ở GIA ĐÌNH

ĐỊA ĐIỂM XÂY DỰNG - PROJECT LOCATION : H.LONG THÀNH - TỈNH ĐỒNG NAI

CHỦ ĐẦU TƯ - OWNER



ĐƠN VỊ THIẾT KẾ KIẾN TRÚC

CÔNG TY TNHH KIẾN TRÚC XÂY DỰNG PCC
 Địa chỉ : Số 127 Nguyễn Thị Nhỏ, Phường 9, Quận Tân Bình, Thành Phố Hồ Chí Minh
 Hotline : 0903 987 668
 Email : info@kientrucpcc.vn
 Website: https://kientrucpcc.vn

CÔNG TY TNHH KIẾN TRÚC XÂY DỰNG PCC
 Địa chỉ : Số 127 Nguyễn Thị Nhỏ, Phường 9, Quận Tân Bình, Thành Phố Hồ Chí Minh
 Hotline : 0903 987 668
 Email : info@kientrucpcc.vn
 Website: https://kientrucpcc.vn

CHỨC DANH AUTHORITIES	HỌ VÀ TÊN NAME
GIÁM ĐỐC DIRECTOR	NGUYỄN PHÚ CƯỜNG
THIẾT KẾ DESIGNED BY	VŨ VĂN ĐĂNG
VẼ DRAWING BY	VŨ VĂN ĐĂNG
KIỂM CHECKED BY	NGUYỄN PHÚ CƯỜNG

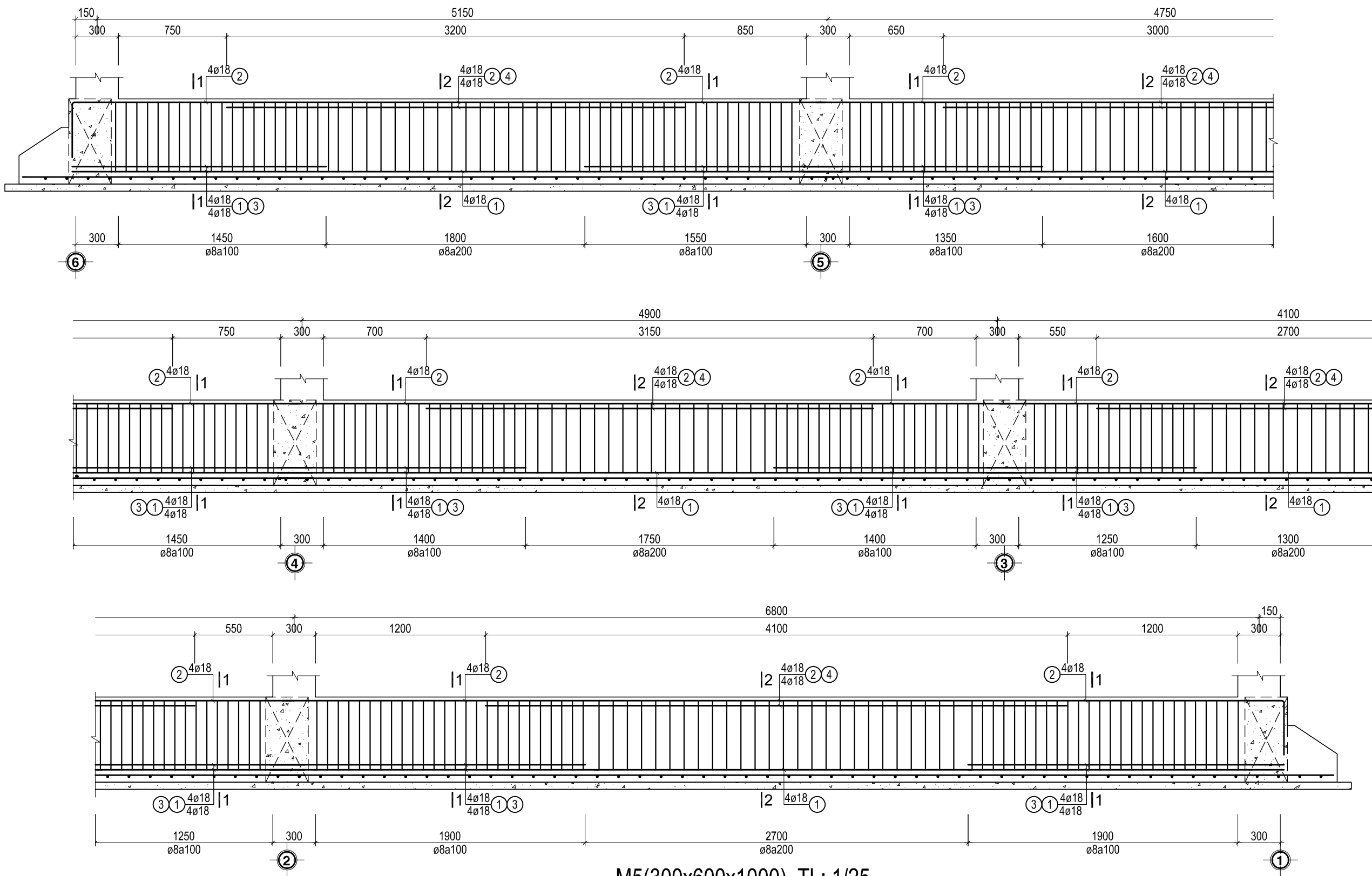
TÊN BẢN VẼ - DRAWING TITLE

MẶT BẰNG THÉP VÍ MÓNG

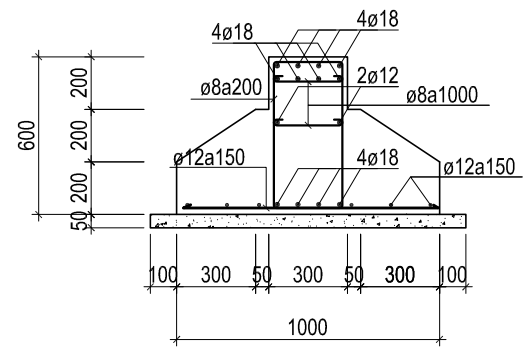
TÊN KÝ HIỆU BẢN VẼ
DRAWING NO

KC-01	27
-------	----

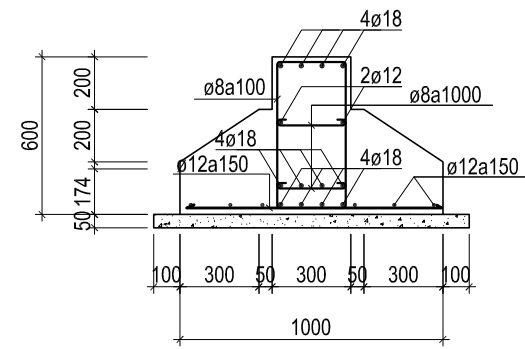
NGÀY 23-08-2019	1/100
-----------------	-------



M5(300x600x1000), TL: 1/25



1-1



2-2

MỤC ĐÍCH PHÁT HÀNH

HỒ SƠ THIẾT KẾ SỐ BỘ	
HỒ SƠ XIN PHÉP XÂY DỰNG	
HỒ SƠ THAM KHẢO	
HỒ SƠ THIẾT KẾ KỸ THUẬT THI CÔNG	
HỒ SƠ THI CÔNG	
HỒ SƠ HOÀN CÔNG	

TÊN CÔNG TRÌNH

NHÀ Ở GIA ĐÌNH

ĐỊA ĐIỂM XÂY DỰNG - PROJECT LOCATION : HLONG THÀNH - TỈNH ĐỒNG NAI

CHỦ ĐẦU TƯ - OWNER

--	--

ĐƠN VỊ THIẾT KẾ KIẾN TRÚC



CÔNG TY TNHH KIẾN TRÚC XÂY DỰNG PCC

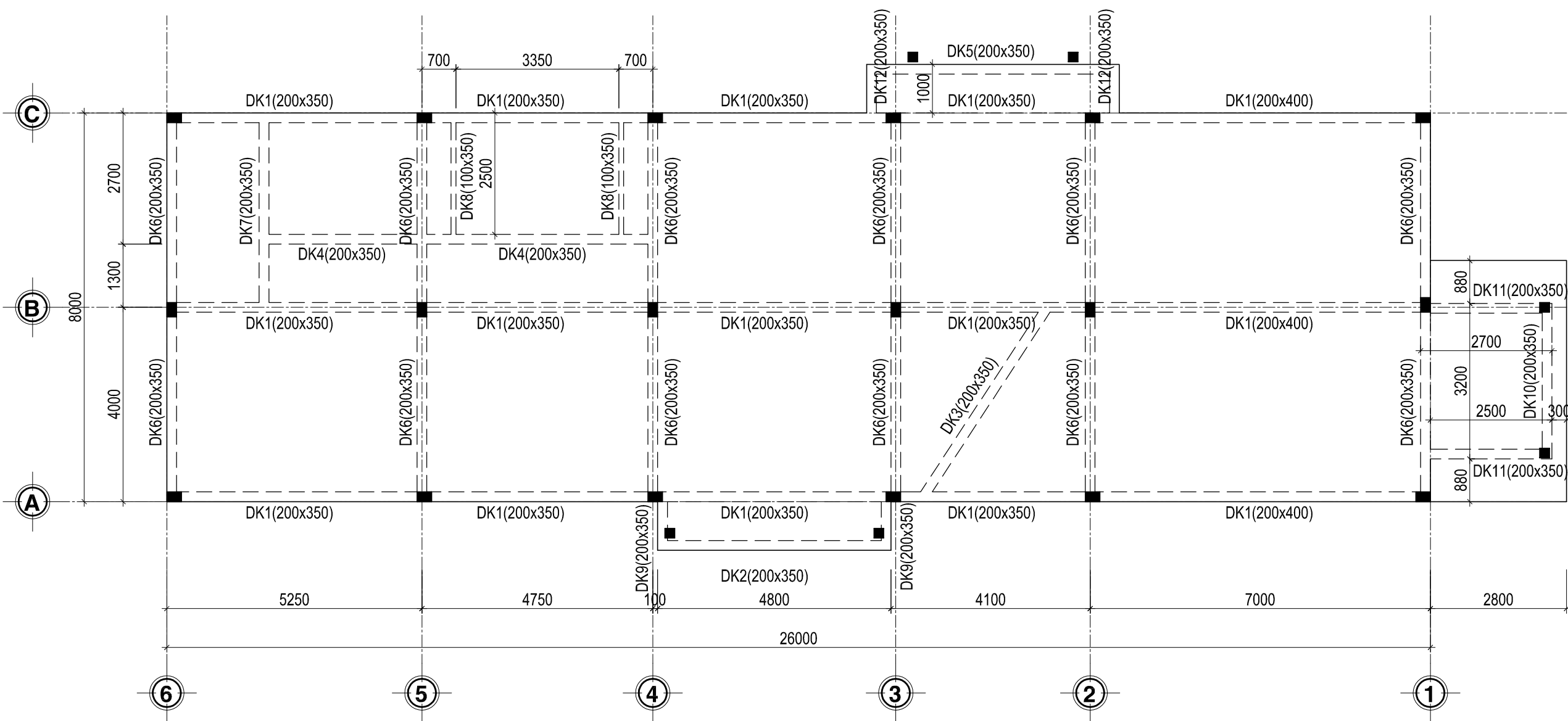
CÔNG TY TNHH KIẾN TRÚC XÂY DỰNG PCC
 Địa chỉ : Số 127 Nguyễn Thị Nhỏ, Phường 9, Quận Tân Bình, Thành Phố Hồ Chí Minh
 Hotline : 0903 987 668
 Email : info@kientrucpcc.vn
 Website: https://kientrucpcc.vn

CHỨC DANH AUTHORITIES	HỌ VÀ TÊN NAME
GIÁM ĐỐC DIRECTOR	NGUYỄN PHÚ CƯỜNG
THIẾT KẾ DESIGNED BY	VŨ VĂN ĐĂNG
VẼ DRAWING BY	VŨ VĂN ĐĂNG
KIỂM CHECKED BY	NGUYỄN PHÚ CƯỜNG

TÊN BẢN VẼ - DRAWING TITLE

MẶT BẰNG THÉP VÍ MÓNG

TÊN KÝ HIỆU BẢN VẼ DRAWING NO	
KC-01	27
NGÀY 23-08-2019	1/100



MẶT BẰNG ĐÀ KIỀNG, TL: 1/100

GHI CHÚ:

- SÀN DƯƠNG
- SÀN ẨM ĐÁY ĐÀ
- SÀN NHẤN VỆ SINH

MỤC ĐÍCH PHÁT HÀNH

HỒ SƠ THIẾT KẾ SỐ BỘ	
HỒ SƠ XIN PHÉP XÂY DỰNG	
HỒ SƠ THAM KHẢO	
HỒ SƠ THIẾT KẾ KỸ THUẬT THI CÔNG	
HỒ SƠ THI CÔNG	
HỒ SƠ HOÀN CÔNG	

TÊN CÔNG TRÌNH

NHÀ Ở GIA ĐÌNH

ĐỊA ĐIỂM XÂY DỰNG - PROJECT LOCATION : H.LONG THÀNH - TỈNH ĐỒNG NAI

CHỦ ĐẦU TƯ - OWNER

ĐƠN VỊ THIẾT KẾ KIẾN TRÚC



**CÔNG TY TNHH
KIẾN TRÚC XÂY
DỰNG PCC**

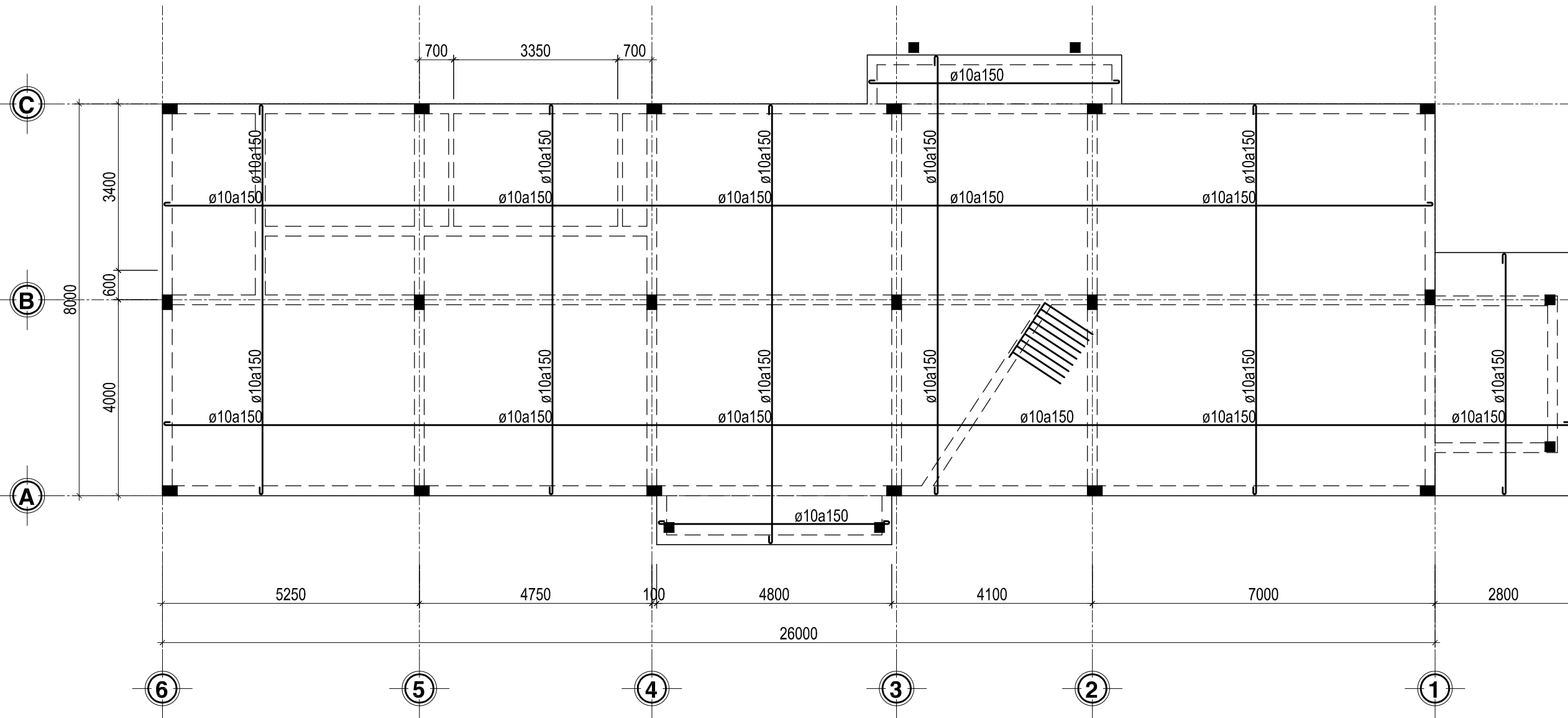
CÔNG TY TNHH KIẾN TRÚC XÂY DỰNG PCC
Địa chỉ : Số 127 Nguyễn Thị Nhỏ, Phường 9, Quận Tân Bình, Thành Phố Hồ Chí Minh.
Hotline : 0903 987 668
Email : info@kientrucpcc.vn
Website: https://kientrucpcc.vn

CHỨC DANH AUTHORITIES	HỌ VÀ TÊN NAME
GIÁM ĐỐC DIRECTOR	NGUYỄN PHÚ CƯỜNG
THIẾT KẾ DESIGNED BY	VŨ VĂN ĐĂNG
VẼ DRAWING BY	VŨ VĂN ĐĂNG
KIỂM CHECKED BY	NGUYỄN PHÚ CƯỜNG

TÊN BẢN VẼ - DRAWING TITLE

MẶT BẰNG ĐÀ KIỀNG

TÊN KÝ HIỆU BẢN VẼ DRAWING NO	
KC-01	27
NGÀY 23-08-2019	1/100



MẶT BẰNG BỐ TRÍ THÉP SÀN TRỆT, TL: 1/100

MỤC ĐÍCH PHÁT HÀNH

HỒ SƠ THIẾT KẾ SỐ BỘ	
HỒ SƠ XIN PHÉP XÂY DỰNG	
HỒ SƠ THAM KHẢO	
HỒ SƠ THIẾT KẾ KỸ THUẬT THI CÔNG	
HỒ SƠ THI CÔNG	
HỒ SƠ HOÀN CÔNG	

TÊN CÔNG TRÌNH

NHÀ Ở GIA ĐÌNH

ĐỊA ĐIỂM XÂY DỰNG - PROJECT LOCATION : H.LONG THÀNH - TỈNH ĐỒNG NAI

CHỦ ĐẦU TƯ - OWNER

ĐƠN VỊ THIẾT KẾ KIẾN TRÚC



CÔNG TY TNHH
KIẾN TRÚC XÂY
DỰNG PCC

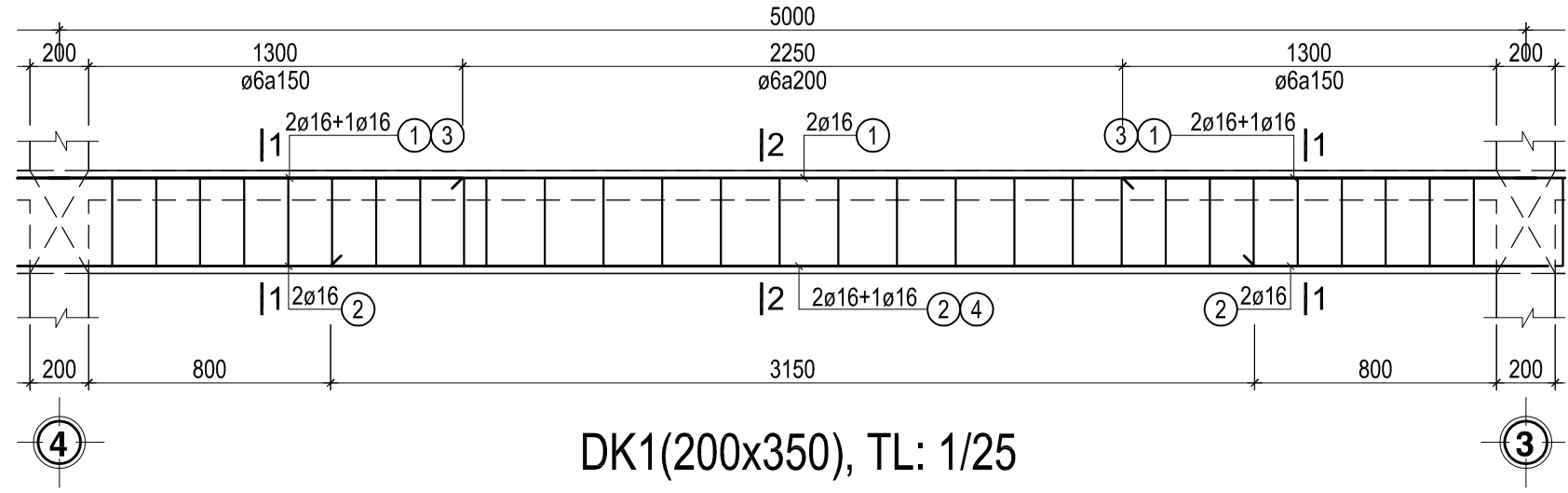
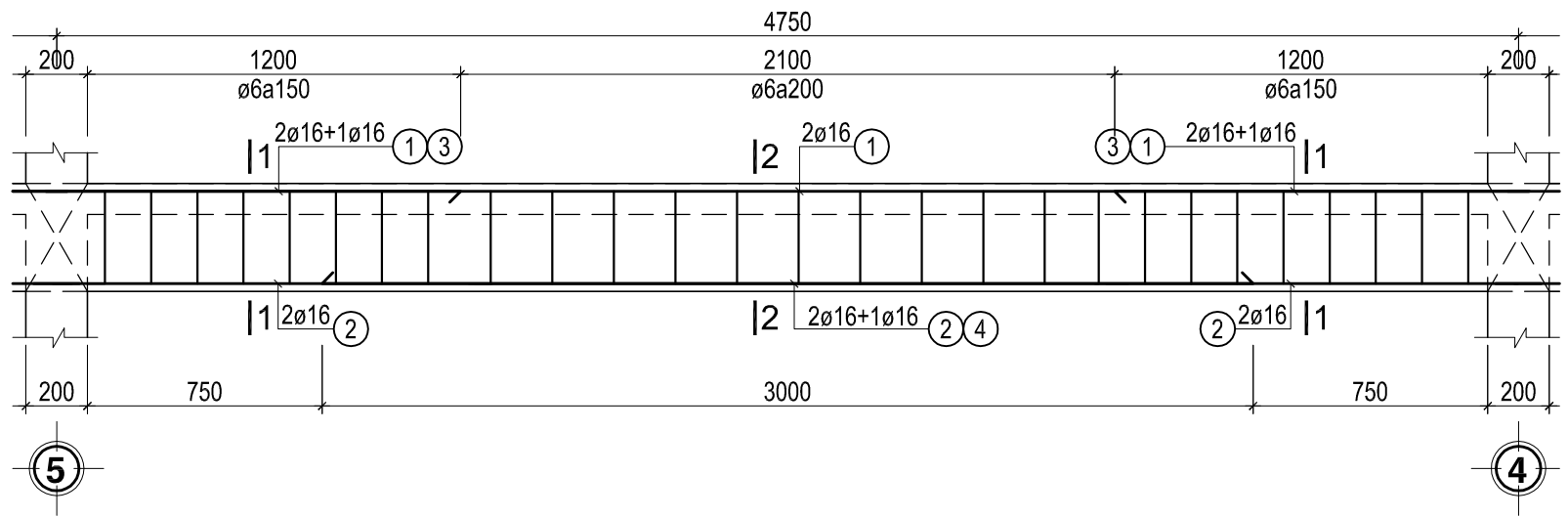
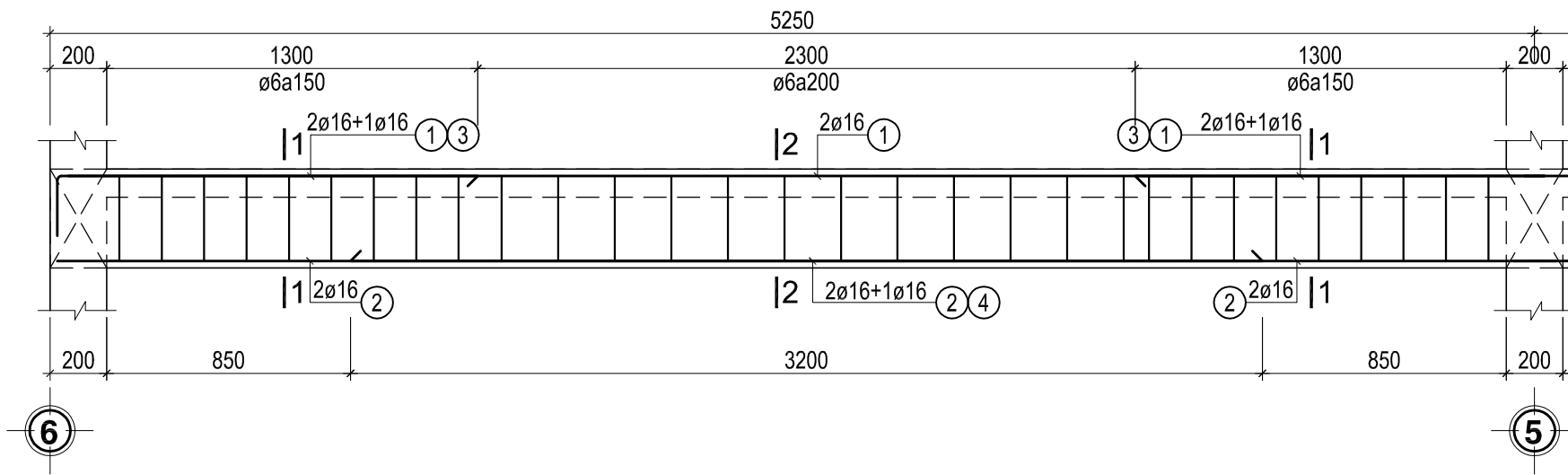
CÔNG TY TNHH KIẾN TRÚC XÂY DỰNG PCC
Địa chỉ : Số 127 Nguyễn Thị Nhỏ, Phường 9, Quận Tân Bình, Thành Phố Hồ Chí Minh
Hotline : 0903 987 668
Email : info@kientrucpcc.vn
Website: https://kientrucpcc.vn

CHỨC DANH AUTHORITIES	HỌ VÀ TÊN NAME
GIÁM ĐỐC DIRECTOR	NGUYỄN PHÚ CƯỜNG
THIẾT KẾ DESIGNED BY	VŨ VĂN ĐĂNG
VẼ DRAWING BY	VŨ VĂN ĐĂNG
KIỂM CHECKED BY	NGUYỄN PHÚ CƯỜNG

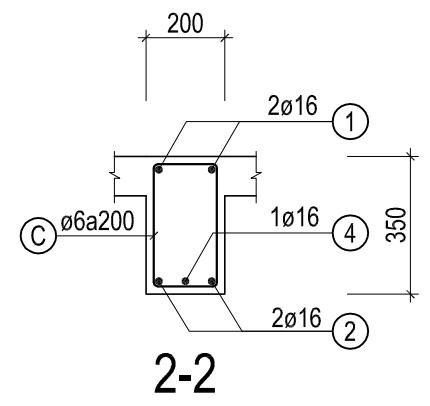
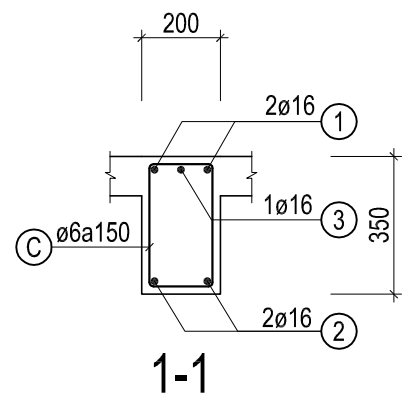
TÊN BẢN VẼ - DRAWING TITLE

MẶT BẰNG THÉP SÀN TRỆT

TÊN KÝ HIỆU BẢN VẼ DRAWING NO	
KC-01	27
NGÀY 23-08-2019	1/100



DK1(200x350), TL: 1/25



MỤC ĐÍCH PHÁT HÀNH

HỒ SƠ THIẾT KẾ SỐ BỘ	
HỒ SƠ XIN PHÉP XÂY DỰNG	
HỒ SƠ THAM KHẢO	
HỒ SƠ THIẾT KẾ KỸ THUẬT THI CÔNG	
HỒ SƠ THI CÔNG	
HỒ SƠ HOÀN CÔNG	

TÊN CÔNG TRÌNH

NHÀ Ở GIA ĐÌNH

ĐỊA ĐIỂM XÂY DỰNG - PROJECT LOCATION : H.LONG THÀNH - TỈNH ĐỒNG NAI

CHỦ ĐẦU TƯ - OWNER

ĐƠN VỊ THIẾT KẾ KIẾN TRÚC



CÔNG TY TNHH KIẾN TRÚC XÂY DỰNG PCC

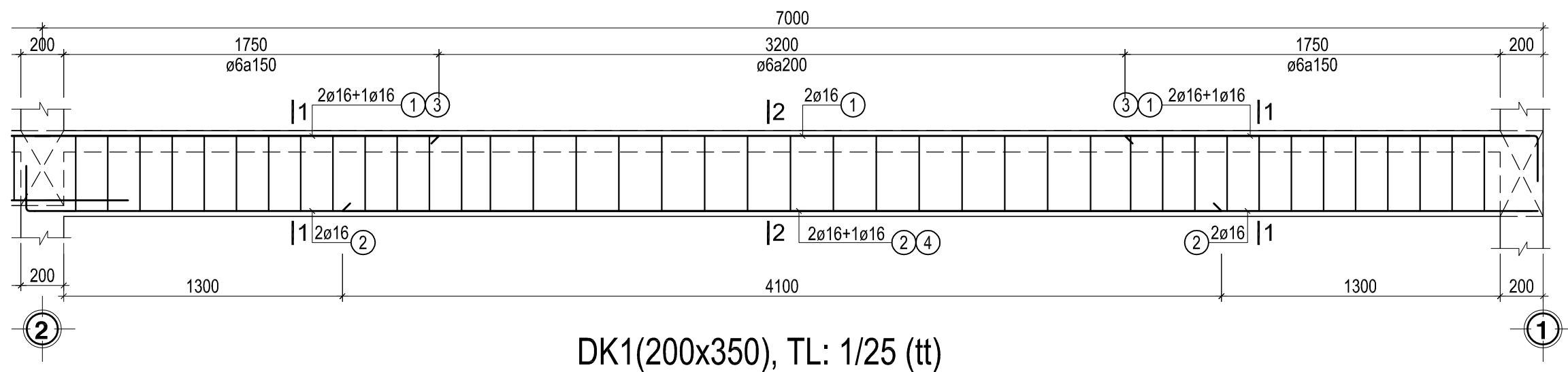
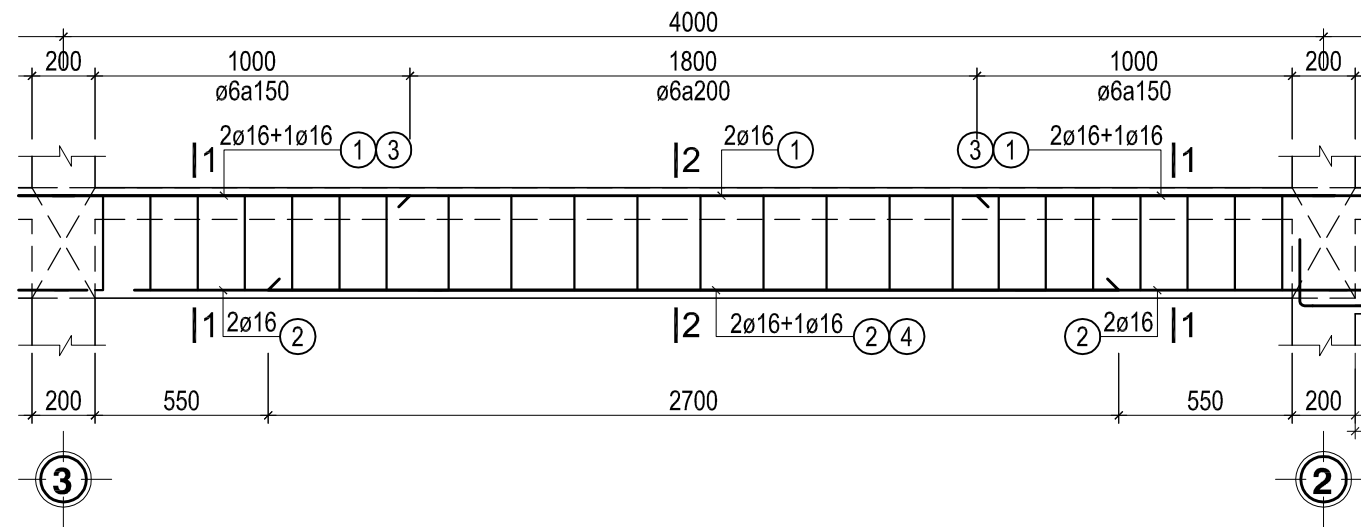
CÔNG TY TNHH KIẾN TRÚC XÂY DỰNG PCC
 Địa chỉ : Số 127 Nguyễn Thị Nhỏ, Phường 9, Quận Tân Bình, Thành Phố Hồ Chí Minh
 Hotline : 0903 987 668
 Email : info@kientrucpcc.vn
 Website: https://kientrucpcc.vn

CHỨC DANH AUTHORITIES	HỌ VÀ TÊN NAME
GIÁM ĐỐC DIRECTOR	NGUYỄN PHÚ CƯỜNG
THIẾT KẾ DESIGNED BY	VŨ VĂN ĐĂNG
VẼ DRAWING BY	VŨ VĂN ĐĂNG
KIỂM CHECKED BY	NGUYỄN PHÚ CƯỜNG

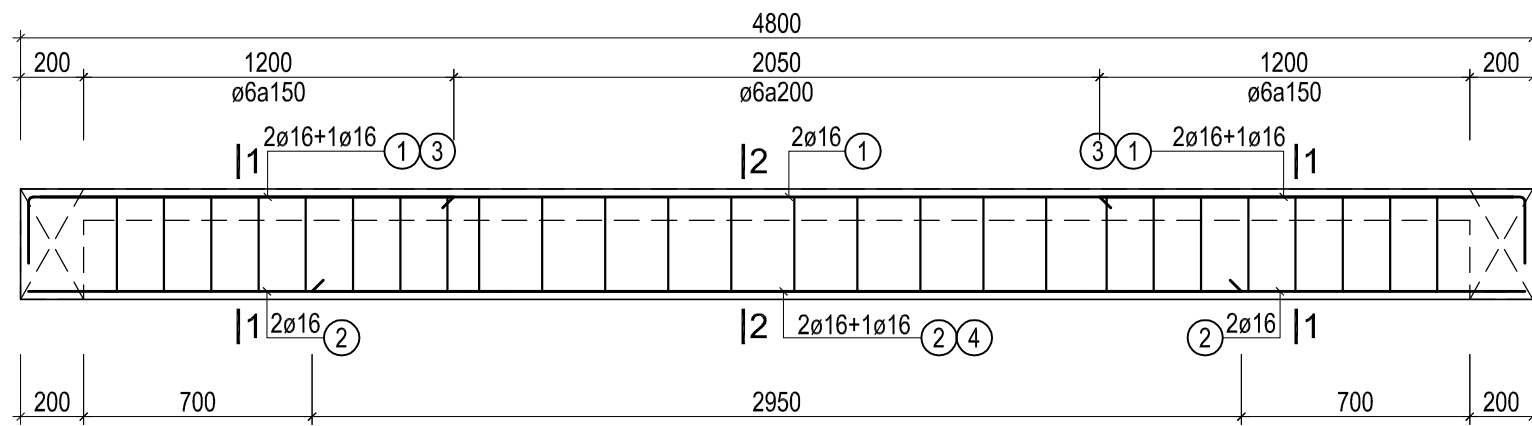
TÊN BẢN VẼ - DRAWING TITLE

MẶT BẰNG THÉP SÀN TRỆT

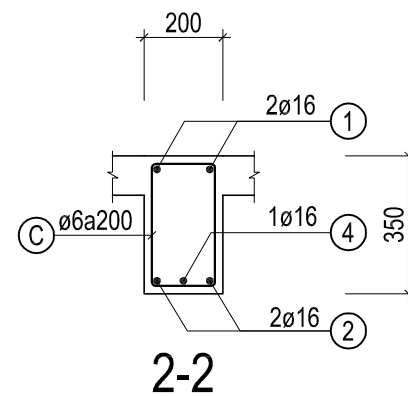
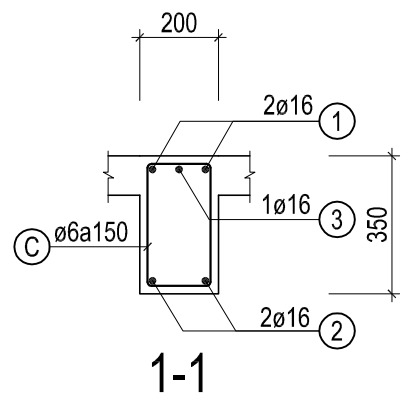
TÊN KÝ HIỆU BẢN VẼ DRAWING NO	
KC-01	27
NGÀY 23-08-2019	1/100



DK1(200x350), TL: 1/25 (tt)



DK2(200x350), TL: 1/25



MỤC ĐÍCH PHÁT HÀNH

HỒ SƠ THIẾT KẾ SỐ BỘ	
HỒ SƠ XIN PHÉP XÂY DỰNG	
HỒ SƠ THAM KHẢO	
HỒ SƠ THIẾT KẾ KỸ THUẬT THI CÔNG	
HỒ SƠ THI CÔNG	
HỒ SƠ HOÀN CÔNG	

TÊN CÔNG TRÌNH

NHÀ Ở GIA ĐÌNH

ĐỊA ĐIỂM XÂY DỰNG - PROJECT LOCATION : H.LONG THÀNH - TỈNH ĐỒNG NAI

CHỦ ĐẦU TƯ - OWNER

ĐƠN VỊ THIẾT KẾ KIẾN TRÚC



CÔNG TY TNHH KIẾN TRÚC XÂY DỰNG PCC

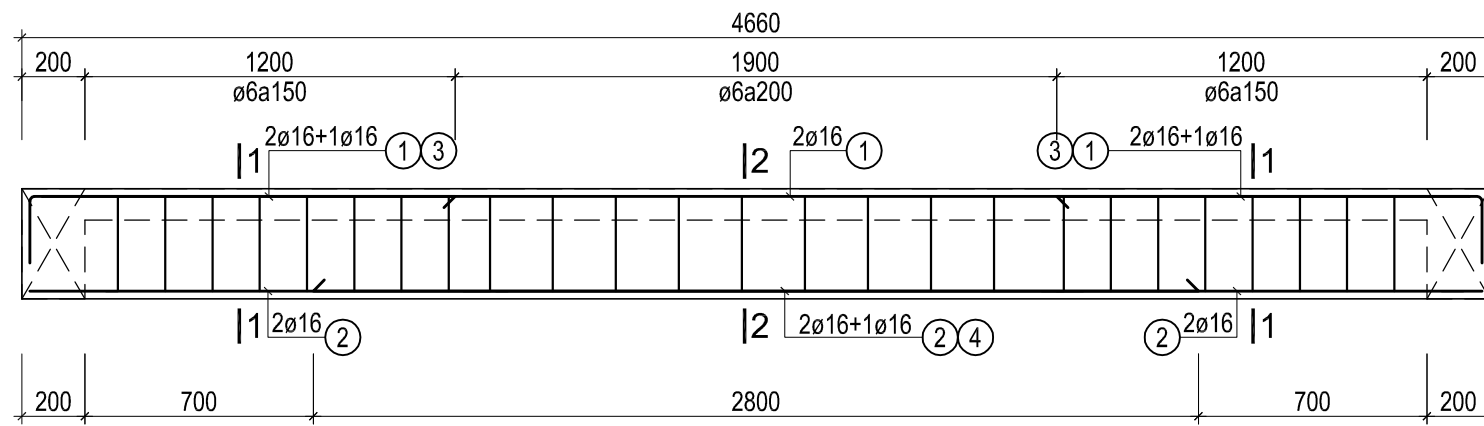
CÔNG TY TNHH KIẾN TRÚC XÂY DỰNG PCC
 Địa chỉ : Số 127 Nguyễn Thị Nhỏ, Phường 9, Quận Tân Bình, Thành Phố Hồ Chí Minh
 Hotline : 0903 987 668
 Email : info@kientrucpcc.vn
 Website: https://kientrucpcc.vn

CHỨC DANH AUTHORITIES	HỌ VÀ TÊN NAME
GIÁM ĐỐC DIRECTOR	NGUYỄN PHÚ CƯỜNG
THIẾT KẾ DESIGNED BY	VŨ VĂN ĐĂNG
VẼ DRAWING BY	VŨ VĂN ĐĂNG
KIỂM CHECKED BY	NGUYỄN PHÚ CƯỜNG

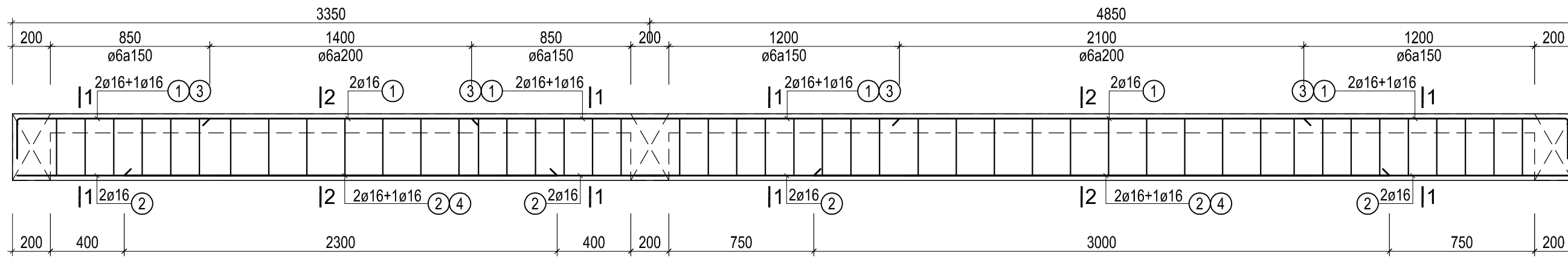
TÊN BẢN VẼ - DRAWING TITLE

MẶT BẰNG THÉP SÀN TRỆT

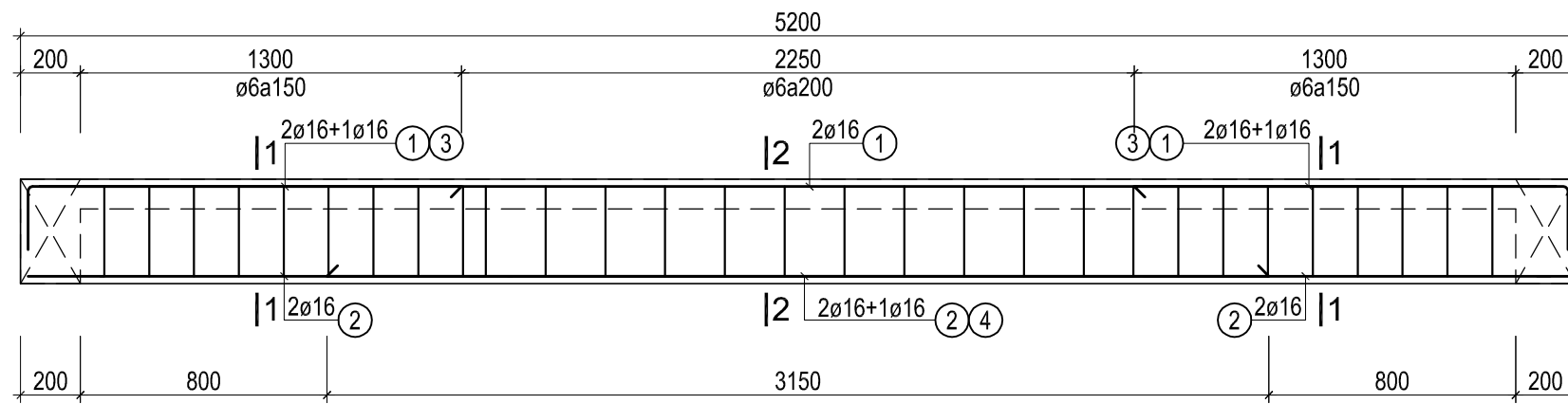
TÊN KÝ HIỆU BẢN VẼ DRAWING NO	
KC-01	27
NGÀY 23-08-2019	1/100



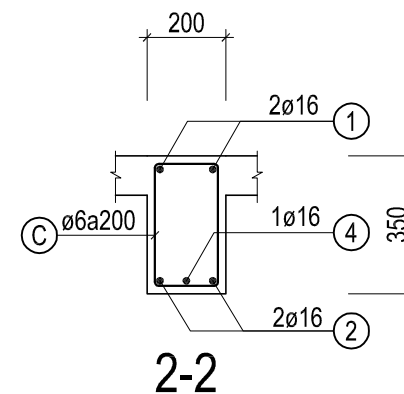
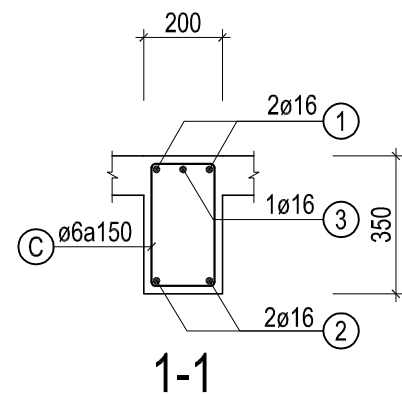
DK3(200x350), TL: 1/25



DK4(200x350), TL: 1/25



DK5(200x350), TL: 1/25



MỤC ĐÍCH PHÁT HÀNH

HỒ SƠ THIẾT KẾ SỐ BỘ	
HỒ SƠ XIN PHÉP XÂY DỰNG	
HỒ SƠ THAM KHẢO	
HỒ SƠ THIẾT KẾ KỸ THUẬT THI CÔNG	
HỒ SƠ THI CÔNG	
HỒ SƠ HOÀN CÔNG	

TÊN CÔNG TRÌNH
NHÀ Ở GIA ĐÌNH

ĐỊA ĐIỂM XÂY DỰNG - PROJECT LOCATION: H.LONG THÀNH - TỈNH ĐỒNG NAI

CHỦ ĐẦU TƯ - OWNER

ĐƠN VỊ THIẾT KẾ KIẾN TRÚC



**CÔNG TY TNHH
KIẾN TRÚC XÂY
DỰNG PCC**

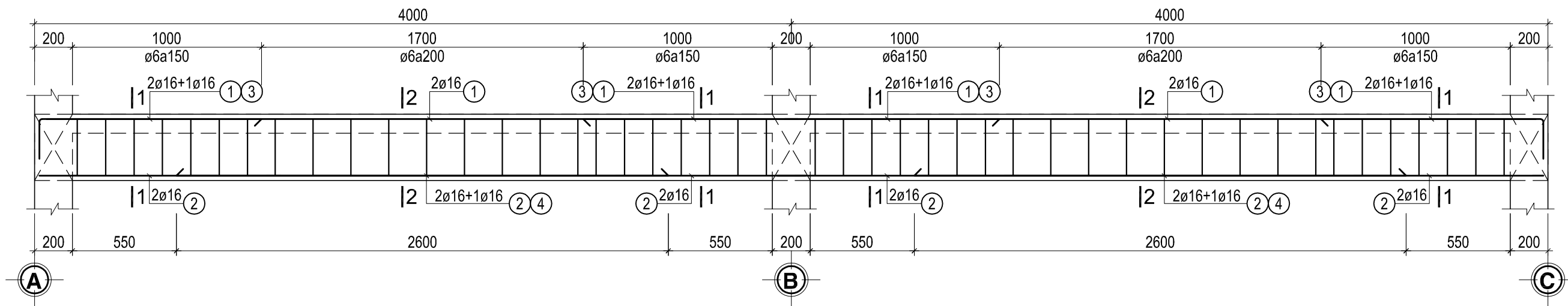
CÔNG TY TNHH KIẾN TRÚC XÂY DỰNG PCC
Địa chỉ: Số 127 Nguyễn Thị Nhỏ, Phường 9, Quận Tân Bình, Thành Phố Hồ Chí Minh
Hotline: 0903 987 668
Email: info@kientrucpcc.vn
Website: https://kientrucpcc.vn

CHỨC DANH AUTHORITIES	HỌ VÀ TÊN NAME
GIÁM ĐỐC DIRECTOR	NGUYỄN PHÚ CƯỜNG
THIẾT KẾ DESIGNED BY	VŨ VĂN ĐĂNG
VẼ DRAWING BY	VŨ VĂN ĐĂNG
KIỂM CHECKED BY	NGUYỄN PHÚ CƯỜNG

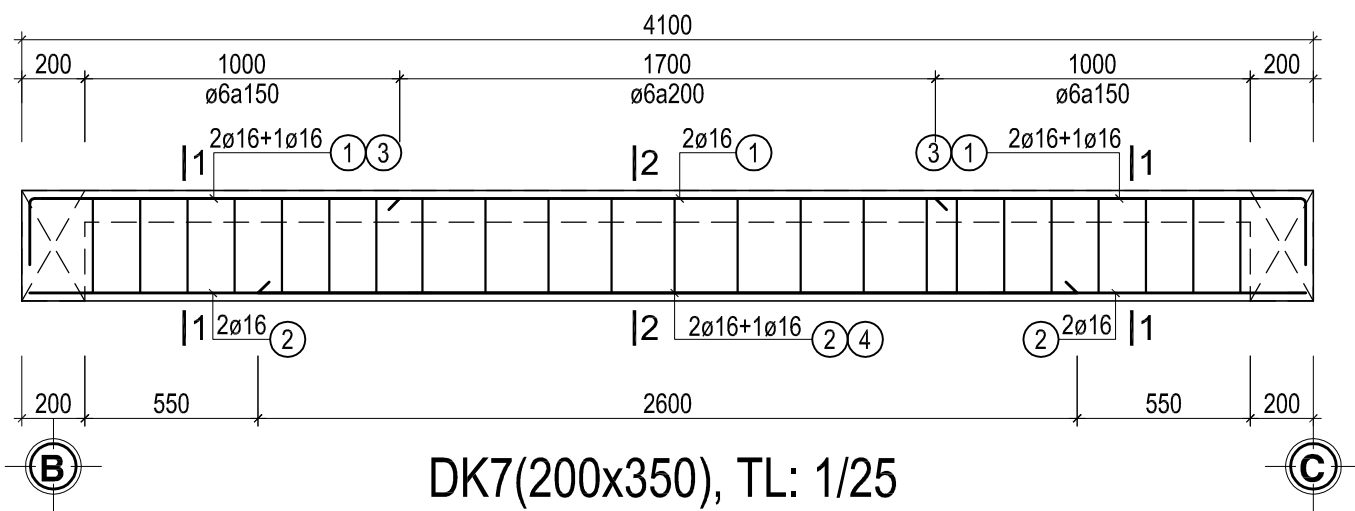
TÊN BẢN VẼ - DRAWING TITLE

MẶT BẰNG THÉP SÀN TRỆT

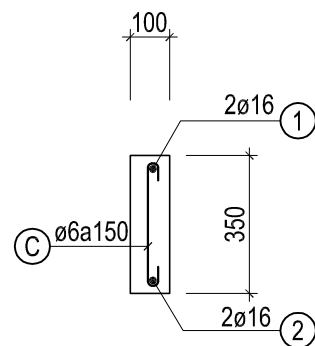
TÊN KÝ HIỆU BẢN VẼ DRAWING NO	
KC-01	27
NGÀY 23-08-2019	1/100



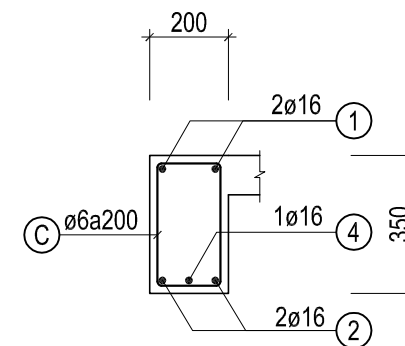
DK6(200x350), TL: 1/25



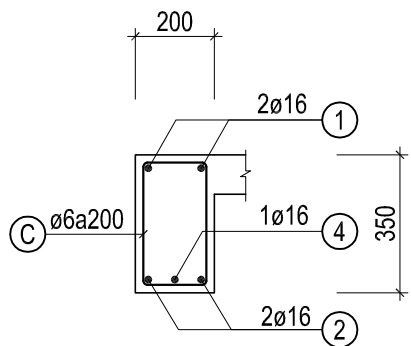
DK7(200x350), TL: 1/25



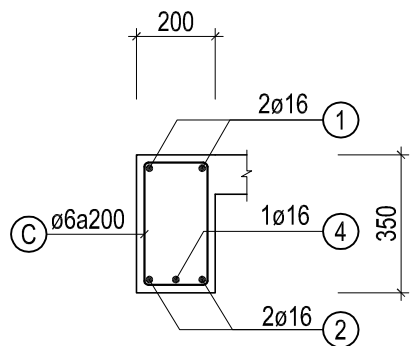
DK8(100x350), TL: 1/25
L=2.500m



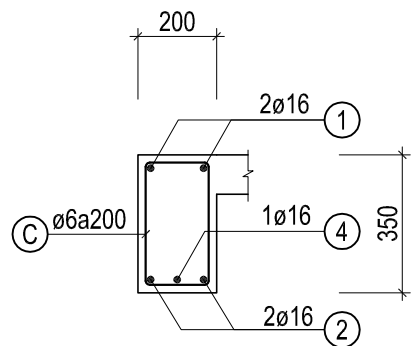
DK9(200x350), TL: 1/25
L=1.200m



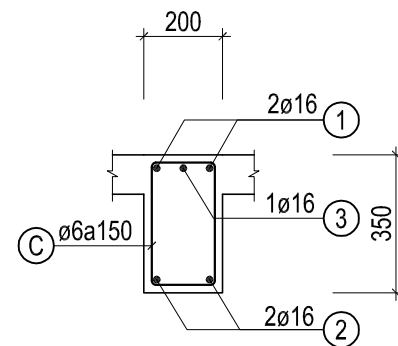
DK10(200x350), TL: 1/25
L=3.200m



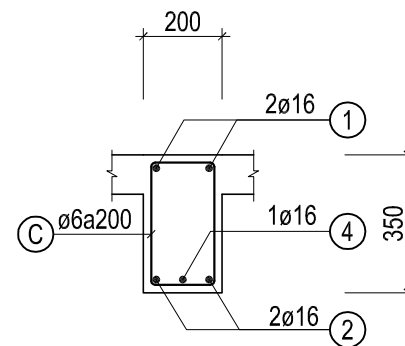
DK11(200x350), TL: 1/25
L=2.700m



DK12(200x350), TL: 1/25
L=1.200m



1-1



2-2

MỤC ĐÍCH PHÁT HÀNH

HỒ SƠ THIẾT KẾ SỐ BỘ	
HỒ SƠ XIN PHÉP XÂY DỰNG	
HỒ SƠ THAM KHẢO	
HỒ SƠ THIẾT KẾ KỸ THUẬT THI CÔNG	
HỒ SƠ THI CÔNG	
HỒ SƠ HOÀN CÔNG	

TÊN CÔNG TRÌNH

NHÀ Ở GIA ĐÌNH

ĐỊA ĐIỂM XÂY DỰNG - PROJECT LOCATION : H.LONG THÀNH - TỈNH ĐỒNG NAI

CHỦ ĐẦU TƯ - OWNER

ĐƠN VỊ THIẾT KẾ KIẾN TRÚC



CÔNG TY TNHH
KIẾN TRÚC XÂY
DỰNG PCC

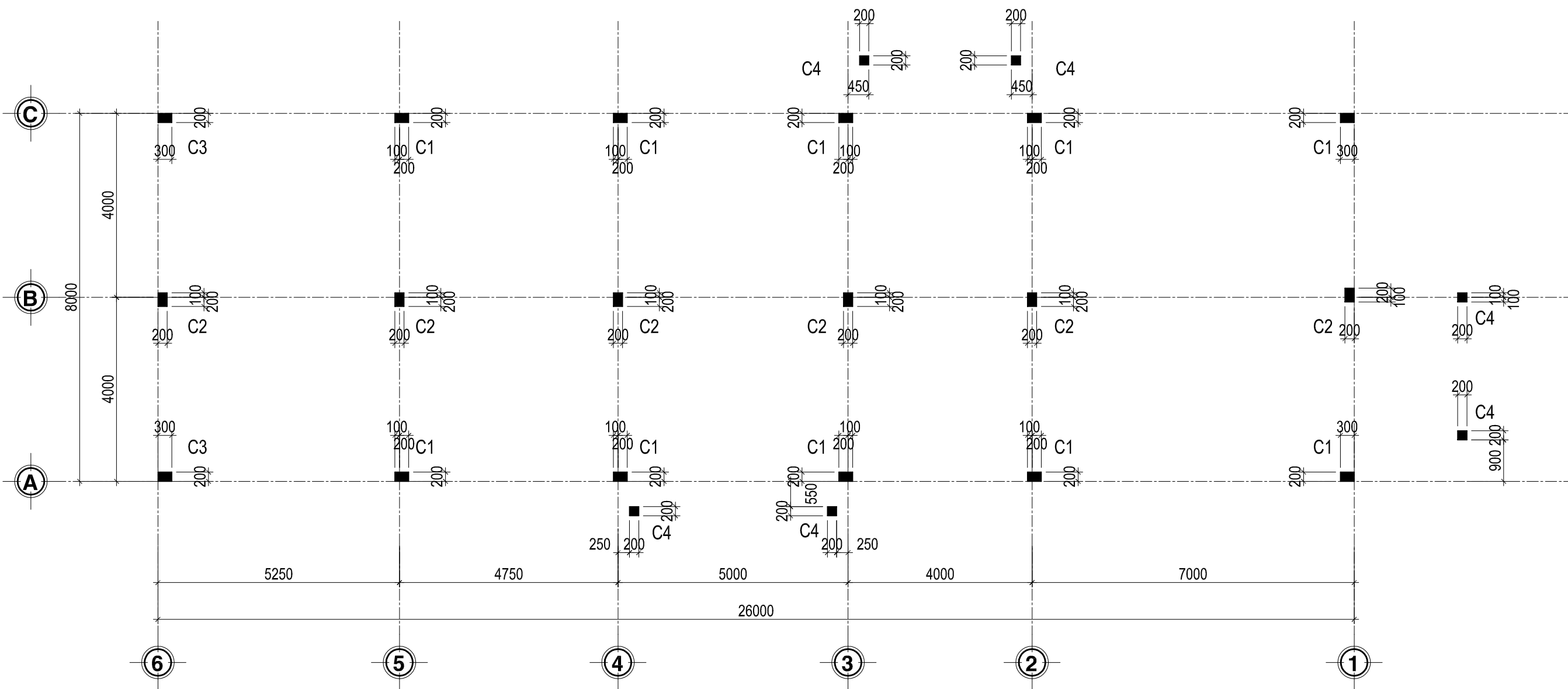
CÔNG TY TNHH KIẾN TRÚC XÂY DỰNG PCC
Địa chỉ : Số 127 Nguyễn Thị Nhỏ, Phường 9, Quận Tân Bình, Thành Phố Hồ Chí Minh.
Hotline : 0903 987 668
Email : info@kientrucpc.vn
Website: https://kientrucpc.vn

CHỨC DANH AUTHORITIES	HỌ VÀ TÊN NAME
GIÁM ĐỐC DIRECTOR	NGUYỄN PHÚ CƯỜNG
THIẾT KẾ DESIGNED BY	VŨ VĂN ĐĂNG
VẼ DRAWING BY	VŨ VĂN ĐĂNG
KIỂM CHECKED BY	NGUYỄN PHÚ CƯỜNG

TÊN BẢN VẼ - DRAWING TITLE

MẶT BẰNG THÉP SÀN TRỆT

TÊN KÝ HIỆU BẢN VẼ DRAWING NO	
KC-01	27
NGÀY 23-08-2019	1/100



MẶT BẰNG ĐỊNH VỊ CỘT TRỆT, TL: 1/100

MỤC ĐÍCH PHÁT HÀNH	
HỒ SƠ THIẾT KẾ SỐ BỘ	
HỒ SƠ XIN PHÉP XÂY DỰNG	
HỒ SƠ THAM KHẢO	
HỒ SƠ THIẾT KẾ KỸ THUẬT THI CÔNG	
HỒ SƠ THI CÔNG	
HỒ SƠ HOÀN CÔNG	

TÊN CÔNG TRÌNH
NHÀ Ở GIA ĐÌNH
 ĐỊA ĐIỂM XÂY DỰNG - PROJECT LOCATION : H.LONG THÀNH - TỈNH ĐỒNG NAI

CHỦ ĐẦU TƯ - OWNER

ĐƠN VỊ THIẾT KẾ KIẾN TRÚC

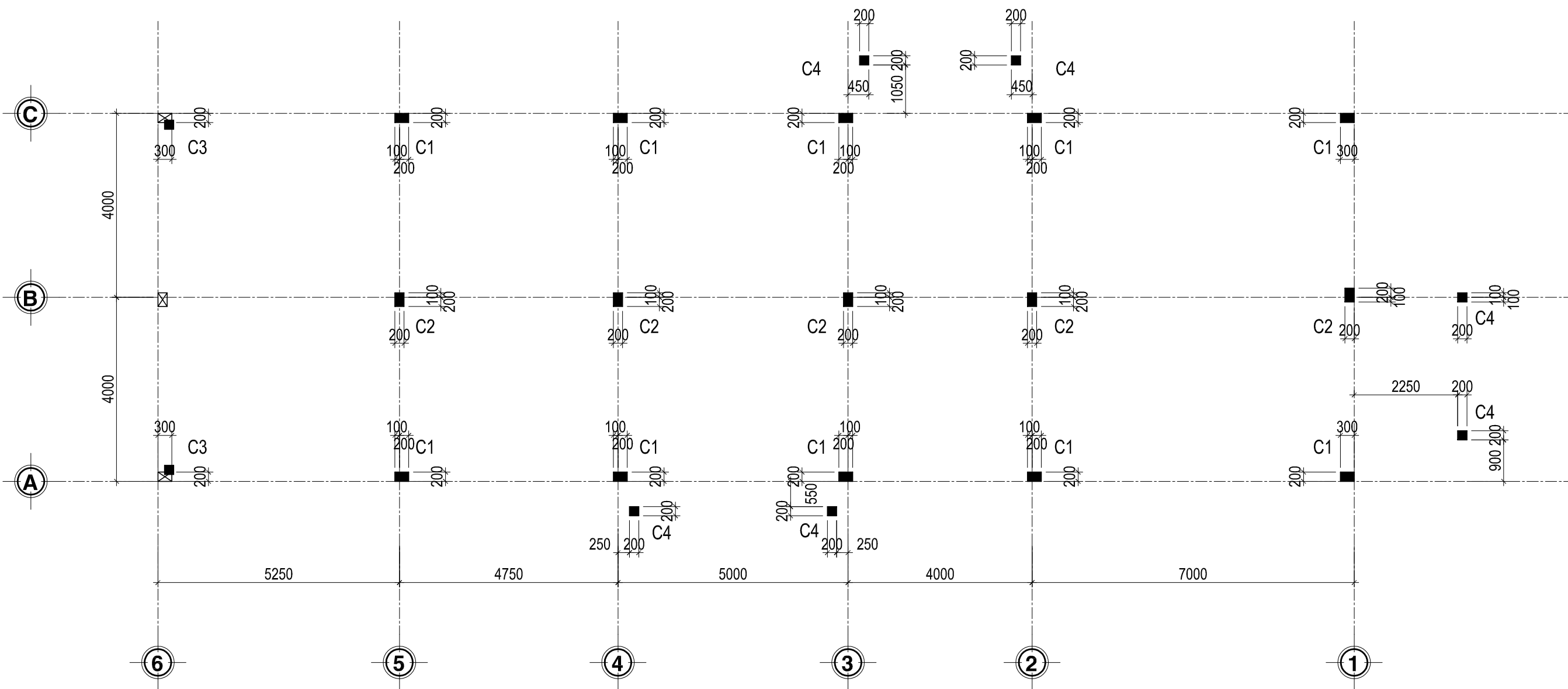
CÔNG TY TNHH KIẾN TRÚC XÂY DỰNG PCC

CÔNG TY TNHH KIẾN TRÚC XÂY DỰNG PCC
 Địa chỉ : Số 127 Nguyễn Thị Nhỏ, Phường 9, Quận Tân Bình, Thành Phố Hồ Chí Minh
 Hotline : 0903 987 668
 Email : info@kientrucpcc.vn
 Website: https://kientrucpcc.vn

CHỨC DANH AUTHORITIES	HỌ VÀ TÊN NAME
GIÁM ĐỐC DIRECTOR	NGUYỄN PHÚ CƯỜNG
THIẾT KẾ DESIGNED BY	VŨ VĂN ĐĂNG
VẼ DRAWING BY	VŨ VĂN ĐĂNG
KIỂM CHECKED BY	NGUYỄN PHÚ CƯỜNG

TÊN BẢN VẼ - DRAWING TITLE
 MẶT BẰNG ĐỊNH VỊ CỘT TRỆT

TÊN KÝ HIỆU BẢN VẼ DRAWING NO	
KC-01	27
NGÀY 23-08-2019	1/100



MẶT BẰNG ĐỊNH VỊ CỘT LẦU, TL: 1/100

MỤC ĐÍCH PHÁT HÀNH	
HỒ SƠ THIẾT KẾ SỐ BỘ	
HỒ SƠ XIN PHÉP XÂY DỰNG	
HỒ SƠ THAM KHẢO	
HỒ SƠ THIẾT KẾ KỸ THUẬT THI CÔNG	
HỒ SƠ THI CÔNG	
HỒ SƠ HOÀN CÔNG	

TÊN CÔNG TRÌNH
NHÀ Ở GIA ĐÌNH
 ĐỊA ĐIỂM XÂY DỰNG - PROJECT LOCATION : H.LONG THÀNH - TỈNH ĐỒNG NAI

CHỦ ĐẦU TƯ - OWNER

ĐƠN VỊ THIẾT KẾ KIẾN TRÚC

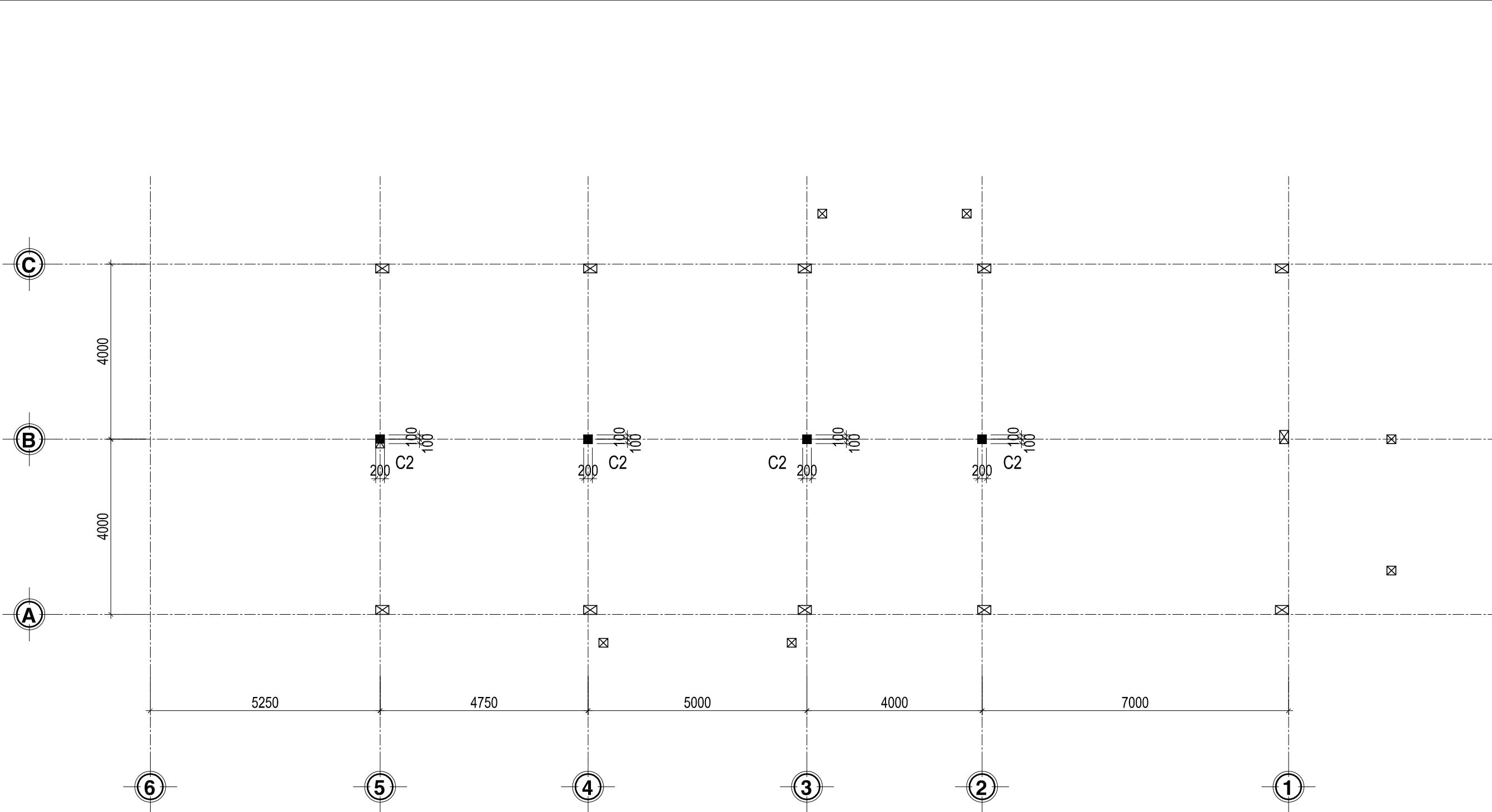
CÔNG TY TNHH KIẾN TRÚC XÂY DỰNG PCC

CÔNG TY TNHH KIẾN TRÚC XÂY DỰNG PCC
 Địa chỉ : Số 127 Nguyễn Thị Nhỏ, Phường 9, Quận Tân Bình, Thành Phố Hồ Chí Minh
 Hotline : 0903 987 668
 Email : info@kientrucpcc.vn
 Website: https://kientrucpcc.vn

CHỨC DANH AUTHORITIES	HỌ VÀ TÊN NAME
GIÁM ĐỐC DIRECTOR	NGUYỄN PHÚ CƯỜNG
THIẾT KẾ DESIGNED BY	VŨ VĂN ĐĂNG
VẼ DRAWING BY	VŨ VĂN ĐĂNG
KIỂM CHECKED BY	NGUYỄN PHÚ CƯỜNG

TÊN BẢN VẼ - DRAWING TITLE
 MẶT BẰNG ĐỊNH VỊ CỘT LẦU

TÊN KÝ HIỆU BẢN VẼ DRAWING NO	
KC-01	27
NGÀY 23-08-2019	1/100



MẶT BẰNG ĐỊNH VỊ CỘT LẦU, TL: 1/100

MỤC ĐÍCH PHÁT HÀNH	
HỒ SƠ THIẾT KẾ SỐ BỘ	
HỒ SƠ XIN PHÉP XÂY DỰNG	
HỒ SƠ THAM KHẢO	
HỒ SƠ THIẾT KẾ KỸ THUẬT THI CÔNG	
HỒ SƠ THI CÔNG	
HỒ SƠ HOÀN CÔNG	

TÊN CÔNG TRÌNH
NHÀ Ở GIA ĐÌNH
 ĐỊA ĐIỂM XÂY DỰNG - PROJECT LOCATION : H.LONG THÀNH - TỈNH ĐỒNG NAI

CHỦ ĐẦU TƯ - OWNER

ĐƠN VỊ THIẾT KẾ KIẾN TRÚC



CÔNG TY TNHH KIẾN TRÚC XÂY DỰNG PCC

CÔNG TY TNHH KIẾN TRÚC XÂY DỰNG PCC
 Địa chỉ : Số 127 Nguyễn Thị Nhu, Phường 9, Quận Tân Bình, Thành Phố Hồ Chí Minh
 Hotline : 0903 987 668
 Email : info@kientrucpcc.vn
 Website: https://kientrucpcc.vn

CHỨC DANH AUTHORITIES	HỌ VÀ TÊN NAME
GIÁM ĐỐC DIRECTOR	NGUYỄN PHÚ CƯỜNG
THIẾT KẾ DESIGNED BY	VÕ VĂN ĐĂNG
VẼ DRAWING BY	VÕ VĂN ĐĂNG
KIỂM CHECKED BY	NGUYỄN PHÚ CƯỜNG

TÊN BẢN VẼ - DRAWING TITLE
 MẶT BẰNG ĐỊNH VỊ CỘT LẦU

TÊN KÝ HIỆU BẢN VẼ DRAWING NO	
KC-01	27
NGÀY 23-08-2019	1/100

BẢNG CHI TIẾT CỐT THÉP CỘT

TỪ GÁC MÁI LÊN ĐỊNH MÁI				
TỪ LẦU LÊN GÁC MÁI				
TỪ TRỆT LÊN LẦU				
CAO TRÌNH CỘT	CỘT C1	CỘT C2	CỘT C3	CỘT C4

MỤC ĐÍCH PHÁT HÀNH

HỒ SƠ THIẾT KẾ SƠ BỘ	
HỒ SƠ XIN PHÉP XÂY DỰNG	
HỒ SƠ THAM KHẢO	
HỒ SƠ THIẾT KẾ KỸ THUẬT THI CÔNG	
HỒ SƠ THI CÔNG	
HỒ SƠ HOÀN CÔNG	

TÊN CÔNG TRÌNH

NHÀ Ở GIA ĐÌNH

ĐỊA ĐIỂM XÂY DỰNG - PROJECT LOCATION : H.LONG THÀNH - TỈNH ĐỒNG NAI

CHỦ ĐẦU TƯ - OWNER

ĐƠN VỊ THIẾT KẾ KIẾN TRÚC



CÔNG TY TNHH KIẾN TRÚC XÂY DỰNG PCC

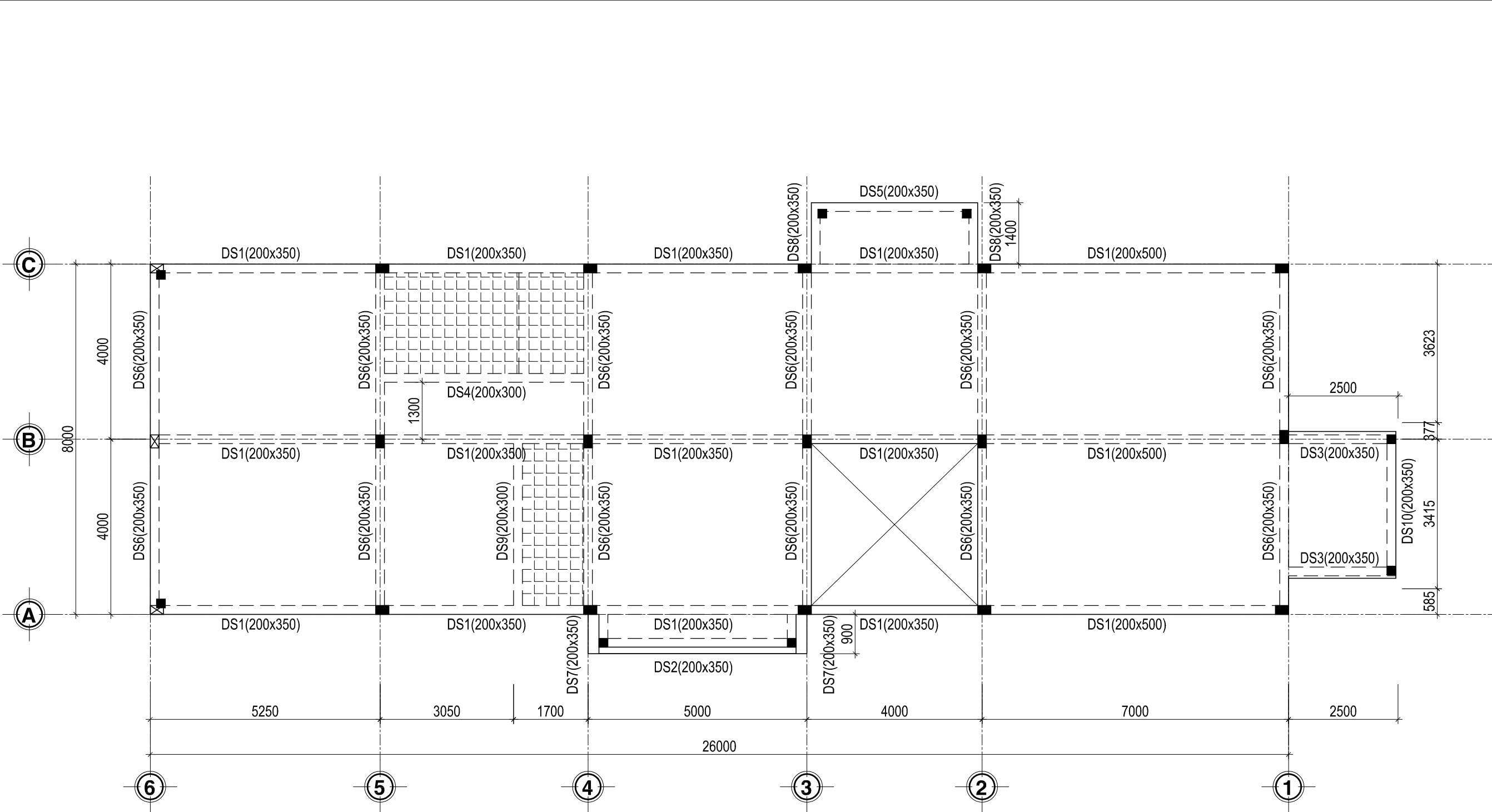
CÔNG TY TNHH KIẾN TRÚC XÂY DỰNG PCC
Địa chỉ : Số 127 Nguyễn Thị Nhỏ, Phường 9, Quận Tân Bình, Thành Phố Hồ Chí Minh
Hotline : 0903 987 668
Email : info@kientrucpcc.vn
Website: https://kientrucpcc.vn

CHỨC DANH AUTHORITIES	HỌ VÀ TÊN NAME
GIÁM ĐỐC DIRECTOR	NGUYỄN PHÚ CƯỜNG
THIẾT KẾ DESIGNED BY	VÕ VĂN ĐĂNG
VẼ DRAWING BY	VÕ VĂN ĐĂNG
KIỂM CHECKED BY	NGUYỄN PHÚ CƯỜNG

TÊN BẢN VẼ - DRAWING TITLE

CHI TIẾT CỐT THÉP CỘT

TÊN KÝ HIỆU BẢN VẼ DRAWING NO	KC-01
NGÀY 23-08-2019	27 1/100



MẶT BẰNG DẦM SÀN LẦU, TL: 1/100

GHI CHÚ:

- SÀN DƯỠNG
- SÀN ÂM ĐÁY ĐÀ
- SÀN NHẤN VỆ SINH

MỤC ĐÍCH PHÁT HÀNH	
HỒ SƠ THIẾT KẾ SƠ BỘ	
HỒ SƠ XIN PHÉP XÂY DỰNG	
HỒ SƠ THAM KHẢO	
HỒ SƠ THIẾT KẾ KỸ THUẬT THI CÔNG	
HỒ SƠ THI CÔNG	
HỒ SƠ HOÀN CÔNG	

TÊN CÔNG TRÌNH	
NHÀ Ở GIA ĐÌNH	
ĐỊA ĐIỂM XÂY DỰNG - PROJECT LOCATION : H.LONG THÀNH - TỈNH ĐỒNG NAI	

CHỦ ĐẦU TƯ - OWNER	

ĐƠN VỊ THIẾT KẾ KIẾN TRÚC

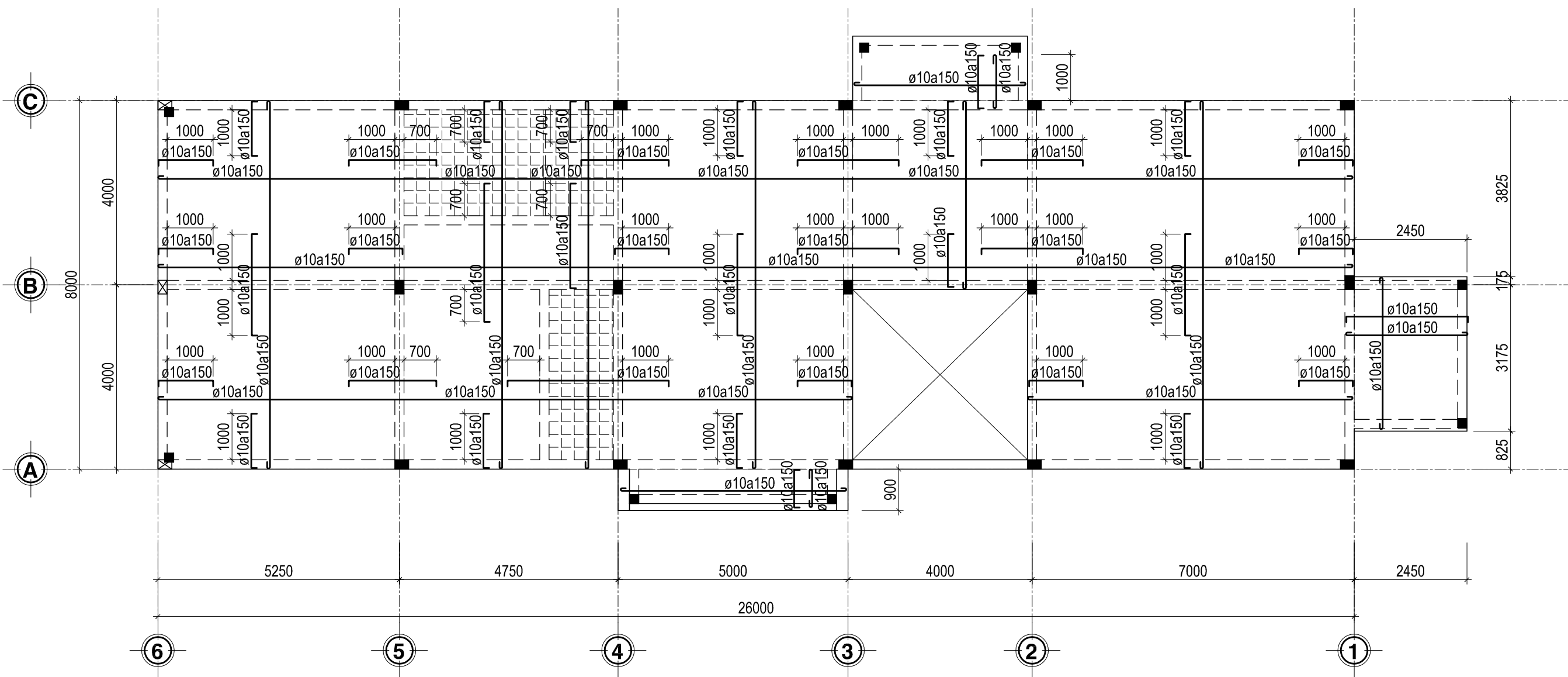
**CÔNG TY TNHH
KIẾN TRÚC XÂY
DỰNG PCC**

CÔNG TY TNHH KIẾN TRÚC XÂY DỰNG PCC
Địa chỉ : Số 127 Nguyễn Thị Nhỏ, Phường 9, Quận Tân Bình, Thành Phố Hồ Chí Minh.
Hotline : 0903 987 668
Email : info@kientrucpcc.vn
Website: https://kientrucpcc.vn

CHỨC DANH AUTHORITIES	HỌ VÀ TÊN NAME
GIÁM ĐỐC DIRECTOR	NGUYỄN PHÚ CƯỜNG
THIẾT KẾ DESIGNED BY	VŨ VĂN ĐĂNG
VẼ DRAWING BY	VŨ VĂN ĐĂNG
KIỂM CHECKED BY	NGUYỄN PHÚ CƯỜNG

TÊN BẢN VẼ - DRAWING TITLE	
MẶT BẰNG DẦM SÀN LẦU	

TÊN KÝ HIỆU BẢN VẼ DRAWING NO	
KC-01	27
NGÀY 23-08-2019	1/100



MẶT BẰNG THÉP SÀN LẦU, TL: 1/100

MỤC ĐÍCH PHÁT HÀNH

HỒ SƠ THIẾT KẾ SỐ BỘ	
HỒ SƠ XIN PHÉP XÂY DỰNG	
HỒ SƠ THAM KHẢO	
HỒ SƠ THIẾT KẾ KỸ THUẬT THI CÔNG	
HỒ SƠ THI CÔNG	
HỒ SƠ HOÀN CÔNG	

TÊN CÔNG TRÌNH

NHÀ Ở GIA ĐÌNH

ĐỊA ĐIỂM XÂY DỰNG - PROJECT LOCATION : H.LONG THÀNH - TỈNH ĐỒNG NAI

CHỦ ĐẦU TƯ - OWNER

--

ĐƠN VỊ THIẾT KẾ KIẾN TRÚC



CÔNG TY TNHH KIẾN TRÚC XÂY DỰNG PCC

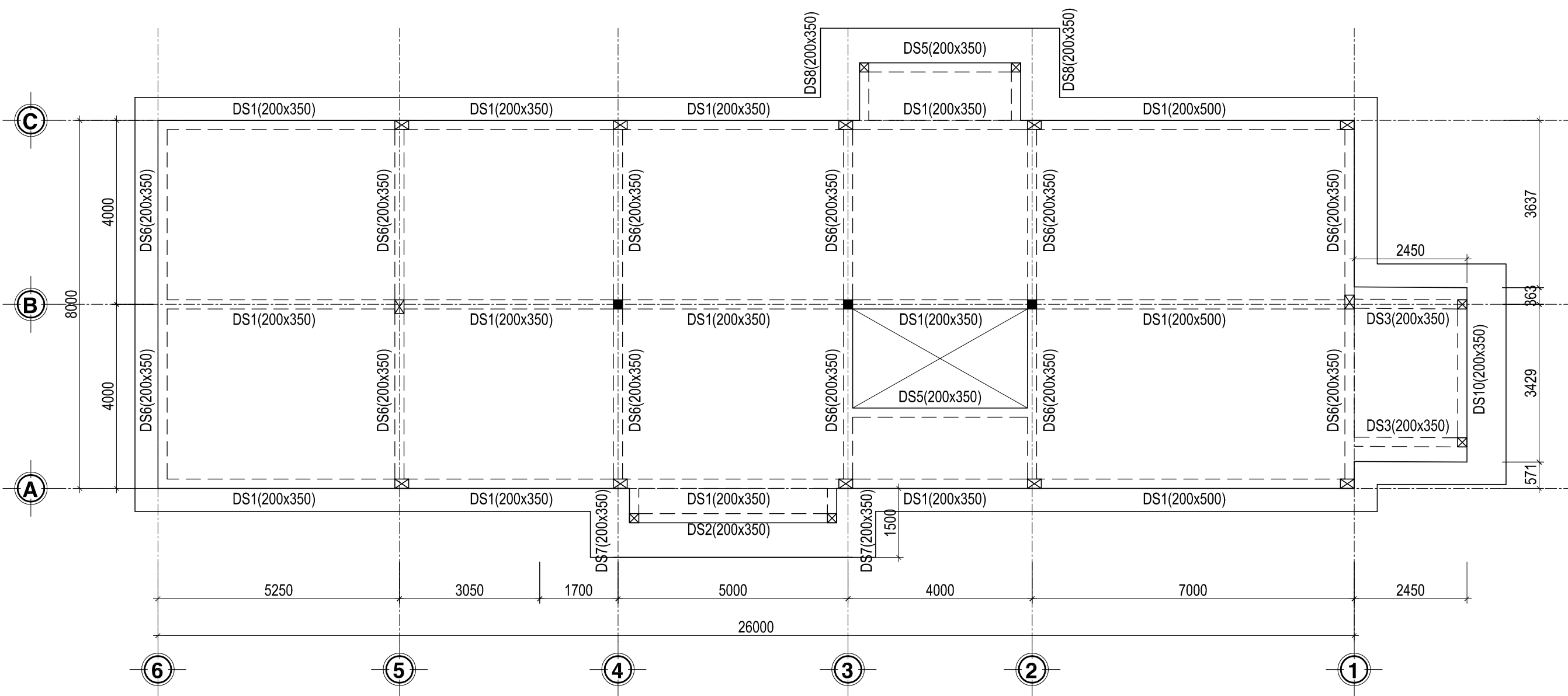
CÔNG TY TNHH KIẾN TRÚC XÂY DỰNG PCC
 Địa chỉ : Số 127 Nguyễn Thị Nhỏ, Phường 9, Quận Tân Bình, Thành Phố Hồ Chí Minh
 Hotline : 0903 987 668
 Email : info@kientrucpcc.vn
 Website: https://kientrucpcc.vn

CHỨC DANH AUTHORITIES	HỌ VÀ TÊN NAME
GIÁM ĐỐC DIRECTOR	NGUYỄN PHÚ CƯỜNG
THIẾT KẾ DESIGNED BY	VŨ VĂN ĐĂNG
VẼ DRAWING BY	VŨ VĂN ĐĂNG
KIỂM CHECKED BY	NGUYỄN PHÚ CƯỜNG

TÊN BẢN VẼ - DRAWING TITLE

MẶT BẰNG THÉP SÀN LẦU

TÊN KÝ HIỆU BẢN VẼ DRAWING NO	
KC-01	27
NGÀY 23-08-2019	1/100



MẶT BẰNG DẦM GÁC MÁI, TL: 1/100

GHI CHÚ:

- SÀN DƯỠNG
- SÀN ÂM ĐÁY ĐÀ
- SÀN NHẤN VỆ SINH

MỤC ĐÍCH PHÁT HÀNH	
HỒ SƠ THIẾT KẾ SƠ BỘ	
HỒ SƠ XIN PHÉP XÂY DỰNG	
HỒ SƠ THAM KHẢO	
HỒ SƠ THIẾT KẾ KỸ THUẬT THI CÔNG	
HỒ SƠ THI CÔNG	
HỒ SƠ HOÀN CÔNG	

TÊN CÔNG TRÌNH	
NHÀ Ở GIA ĐÌNH	
ĐỊA ĐIỂM XÂY DỰNG - PROJECT LOCATION : H.LONG THÀNH - TỈNH ĐỒNG NAI	

CHỦ ĐẦU TƯ - OWNER	

ĐƠN VỊ THIẾT KẾ KIẾN TRÚC



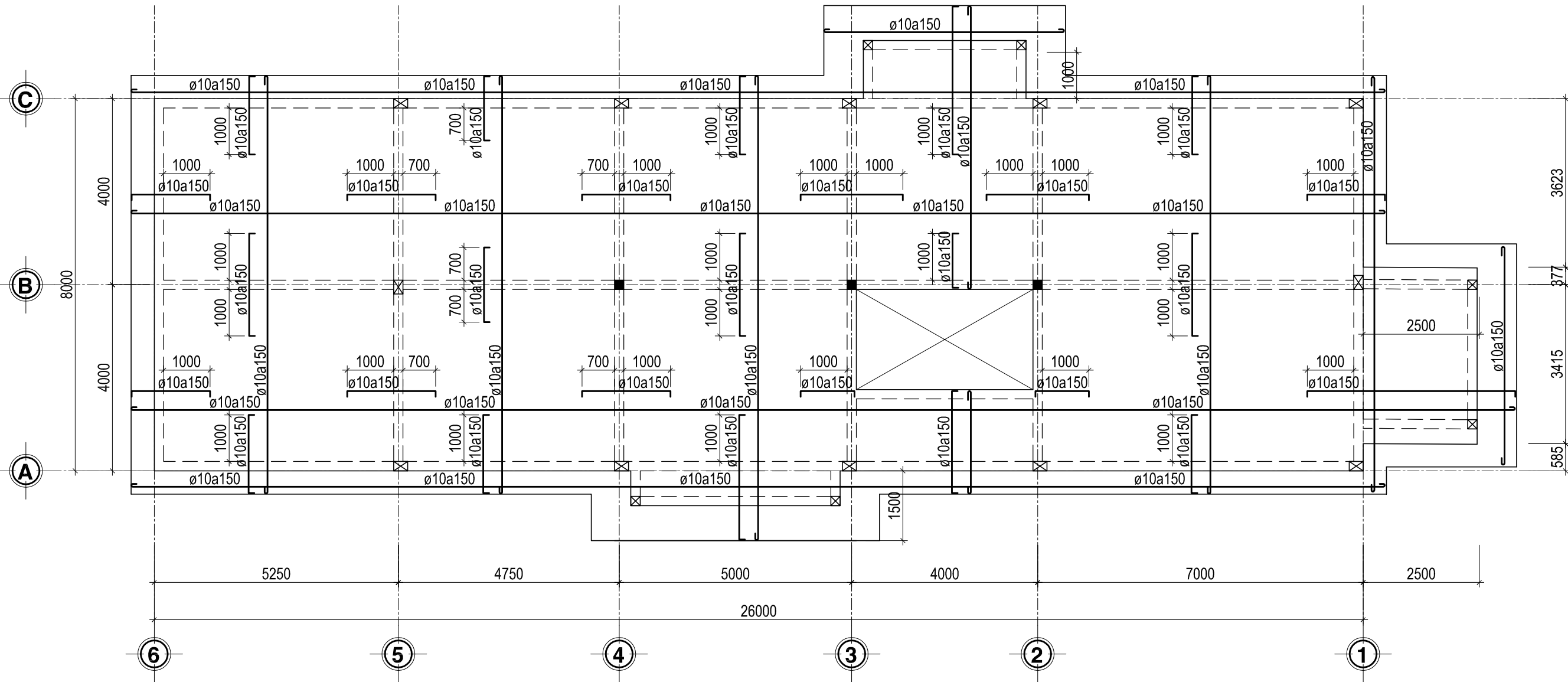
CÔNG TY TNHH KIẾN TRÚC XÂY DỰNG PCC

CÔNG TY TNHH KIẾN TRÚC XÂY DỰNG PCC
 Địa chỉ : Số 127 Nguyễn Thị Nhỏ, Phường 9, Quận Tân Bình, Thành Phố Hồ Chí Minh
 Hotline : 0903 987 668
 Email : info@kientrucpcc.vn
 Website: https://kientrucpcc.vn

CHỨC DANH AUTHORITIES	HỌ VÀ TÊN NAME
GIÁM ĐỐC DIRECTOR	NGUYỄN PHÚ CƯỜNG
THIẾT KẾ DESIGNED BY	VŨ VĂN ĐĂNG
VẼ DRAWING BY	VŨ VĂN ĐĂNG
KIỂM CHECKED BY	NGUYỄN PHÚ CƯỜNG

TÊN BẢN VẼ - DRAWING TITLE	
MẶT BẰNG DẦM SÀN LẦU	

TÊN KÝ HIỆU BẢN VẼ DRAWING NO	
KC-01	27
NGÀY 23-08-2019	1/100



MẶT BẰNG THÉP GÁC MÁI, TL: 1/100

MỤC ĐÍCH PHÁT HÀNH

HỒ SƠ THIẾT KẾ SỐ BỘ	
HỒ SƠ XIN PHÉP XÂY DỰNG	
HỒ SƠ THAM KHẢO	
HỒ SƠ THIẾT KẾ KỸ THUẬT THI CÔNG	
HỒ SƠ THI CÔNG	
HỒ SƠ HOÀN CÔNG	

TÊN CÔNG TRÌNH

NHÀ Ở GIA ĐÌNH

ĐỊA ĐIỂM XÂY DỰNG - PROJECT LOCATION : H.LONG THÀNH - TỈNH ĐỒNG NAI

CHỦ ĐẦU TƯ - OWNER

ĐƠN VỊ THIẾT KẾ KIẾN TRÚC



CÔNG TY TNHH
KIẾN TRÚC XÂY
DỰNG PCC

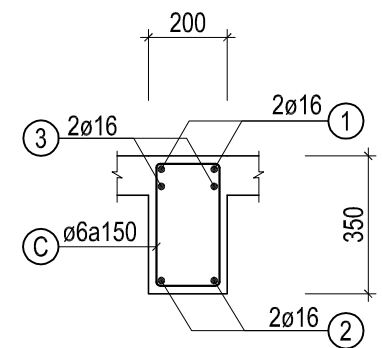
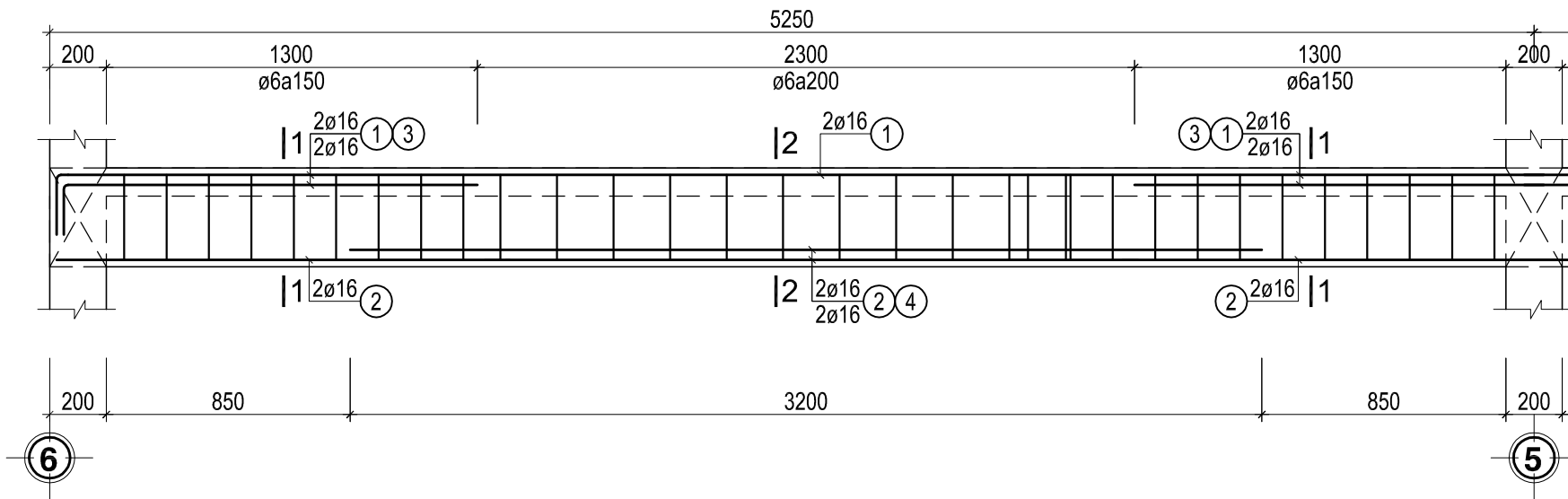
CÔNG TY TNHH KIẾN TRÚC XÂY DỰNG PCC
Địa chỉ : Số 127 Nguyễn Thị Nhỏ, Phường 9, Quận Tân Bình, Thành Phố Hồ Chí Minh
Hotline : 0903 987 668
Email : info@kientrucpc.vn
Website: https://kientrucpc.vn

CHỨC DANH AUTHORITIES	HỌ VÀ TÊN NAME
GIÁM ĐỐC DIRECTOR	NGUYỄN PHÚ CƯỜNG
THIẾT KẾ DESIGNED BY	VŨ VĂN ĐĂNG
VẼ DRAWING BY	VŨ VĂN ĐĂNG
KIỂM CHECKED BY	NGUYỄN PHÚ CƯỜNG

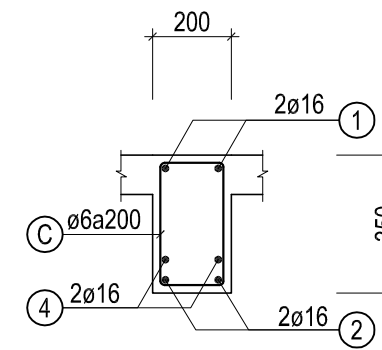
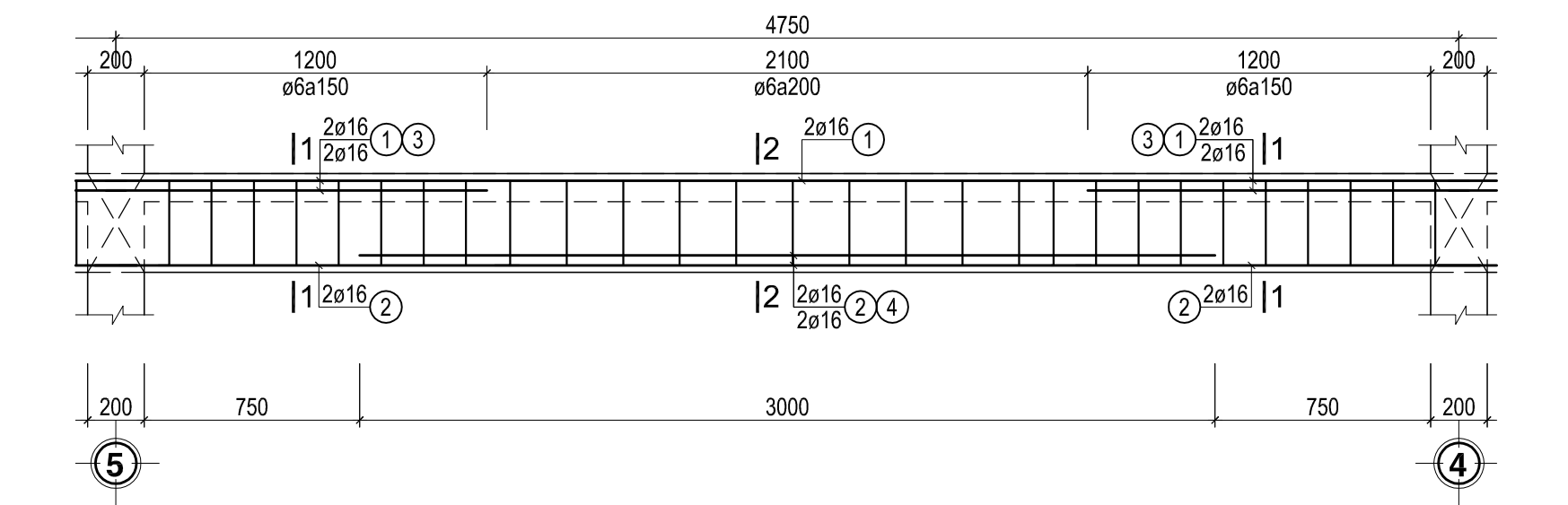
TÊN BẢN VẼ - DRAWING TITLE

MẶT BẰNG THÉP SÀN LẦU

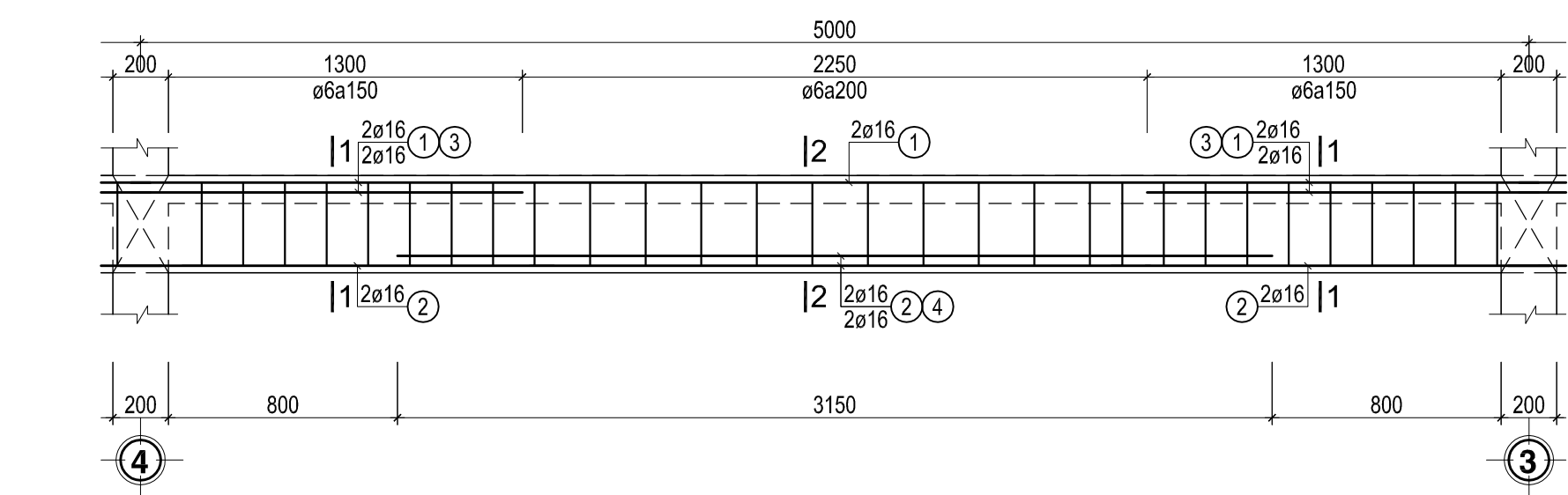
TÊN KÝ HIỆU BẢN VẼ DRAWING NO	
KC-01	27
NGÀY 23-08-2019	1/100



1-1



2-2



DS1(200x350)(200x500), TL: 1/25

MỤC ĐÍCH PHÁT HÀNH

HỒ SƠ THIẾT KẾ SỐ BỘ	
HỒ SƠ XIN PHÉP XÂY DỰNG	
HỒ SƠ THAM KHẢO	
HỒ SƠ THIẾT KẾ KỸ THUẬT THI CÔNG	
HỒ SƠ THI CÔNG	
HỒ SƠ HOÀN CÔNG	

TÊN CÔNG TRÌNH

NHÀ Ở GIA ĐÌNH

ĐỊA ĐIỂM XÂY DỰNG - PROJECT LOCATION : H.LONG THÀNH - TỈNH ĐỒNG NAI

CHỦ ĐẦU TƯ - OWNER

--	--

ĐƠN VỊ THIẾT KẾ KIẾN TRÚC



CÔNG TY TNHH KIẾN TRÚC XÂY DỰNG PCC

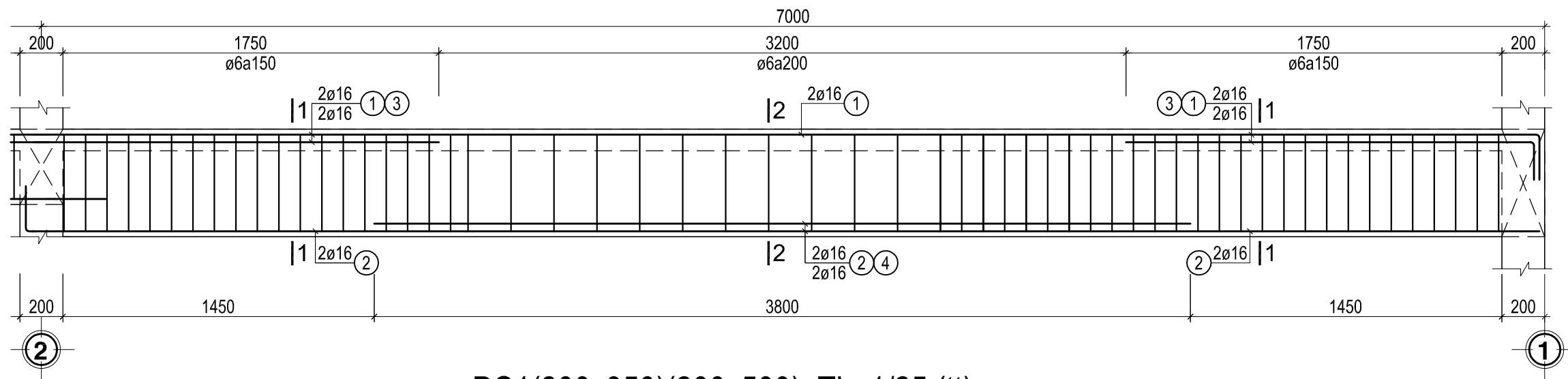
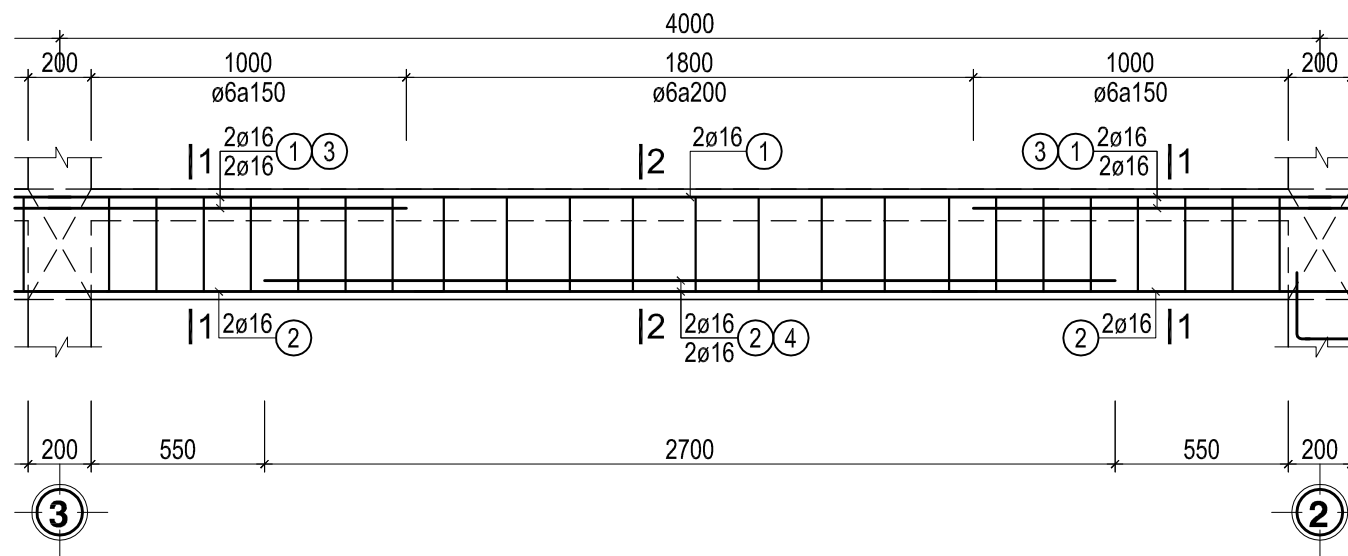
CÔNG TY TNHH KIẾN TRÚC XÂY DỰNG PCC
 Địa chỉ : Số 127 Nguyễn Thị Nhỏ, Phường 9, Quận Tân Bình, Thành Phố Hồ Chí Minh
 Hotline : 0903 987 668
 Email : info@kientrucpcc.vn
 Website: https://kientrucpcc.vn

CHỨC DANH AUTHORITIES	HỌ VÀ TÊN NAME
GIÁM ĐỐC DIRECTOR	NGUYỄN PHÚ CƯỜNG
THIẾT KẾ DESIGNED BY	VŨ VĂN ĐĂNG
VẼ DRAWING BY	VŨ VĂN ĐĂNG
KIỂM CHECKED BY	NGUYỄN PHÚ CƯỜNG

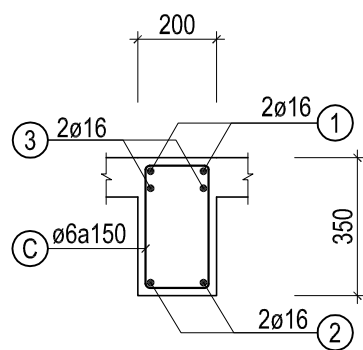
TÊN BẢN VẼ - DRAWING TITLE

MẶT BẰNG THÉP SÀN LẦU

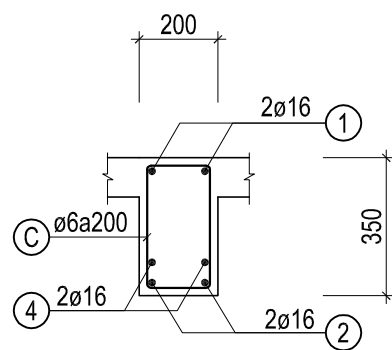
TÊN KÝ HIỆU BẢN VẼ DRAWING NO	
KC-01	27
NGÀY 23-08-2019	1/100



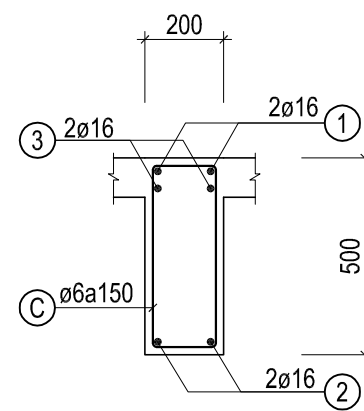
DS1(200x350)(200x500), TL: 1/25 (tt)



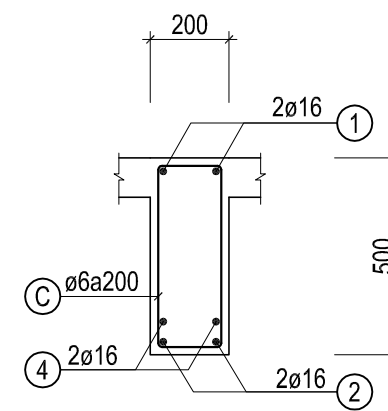
1-1



2-2



3-3



4-4

MỤC ĐÍCH PHÁT HÀNH

HỒ SƠ THIẾT KẾ SỐ BỘ	
HỒ SƠ XIN PHÉP XÂY DỰNG	
HỒ SƠ THAM KHẢO	
HỒ SƠ THIẾT KẾ KỸ THUẬT THI CÔNG	
HỒ SƠ THI CÔNG	
HỒ SƠ HOÀN CÔNG	

TÊN CÔNG TRÌNH

NHÀ Ở GIA ĐÌNH

ĐỊA ĐIỂM XÂY DỰNG - PROJECT LOCATION : H.LONG THÀNH - TỈNH ĐỒNG NAI

CHỦ ĐẦU TƯ - OWNER

ĐƠN VỊ THIẾT KẾ KIẾN TRÚC



**CÔNG TY TNHH
KIẾN TRÚC XÂY
DỰNG PCC**

CÔNG TY TNHH KIẾN TRÚC XÂY DỰNG PCC
Địa chỉ : Số 127 Nguyễn Thị Nhỏ, Phường 9, Quận Tân Bình, Thành Phố Hồ Chí Minh.
Hotline : 0903 987 668
Email : info@kientrucpcc.vn
Website: https://kientrucpcc.vn

CHỨC DANH AUTHORITIES	HỌ VÀ TÊN NAME
--------------------------	-------------------

GIÁM ĐỐC DIRECTOR	NGUYỄN PHÚ CƯỜNG
----------------------	------------------

THIẾT KẾ DESIGNED BY	VŨ VĂN ĐĂNG
-------------------------	-------------

VẼ DRAWING BY	VŨ VĂN ĐĂNG
------------------	-------------

KIỂM CHECKED BY	NGUYỄN PHÚ CƯỜNG
--------------------	------------------

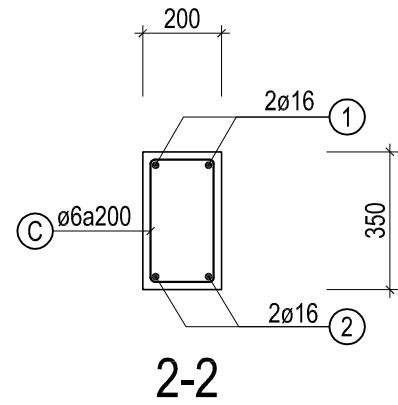
TÊN BẢN VẼ - DRAWING TITLE

MẶT BẰNG THÉP SÀN LẦU

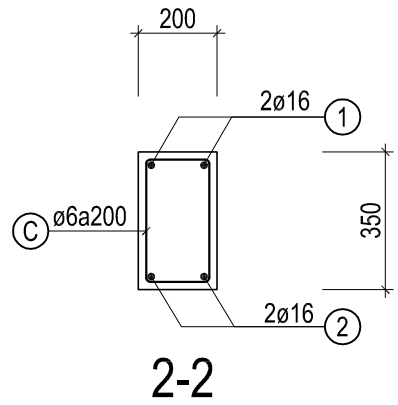
TÊN KÝ HIỆU BẢN VẼ DRAWING NO	
----------------------------------	--

KC-01	27
-------	----

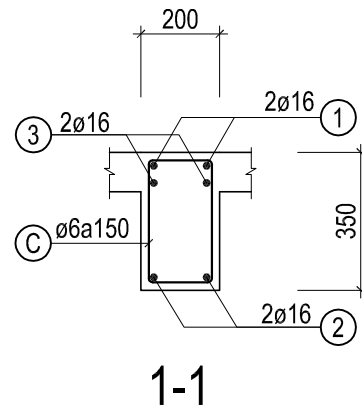
NGÀY 23-08-2019	1/100
-----------------	-------



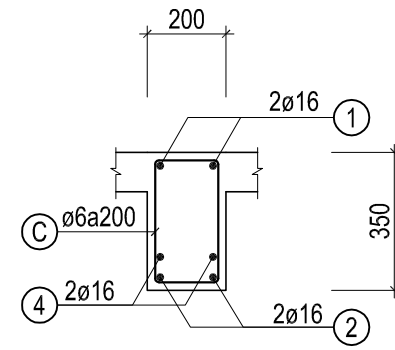
DS2(200x350), TL: 1/25



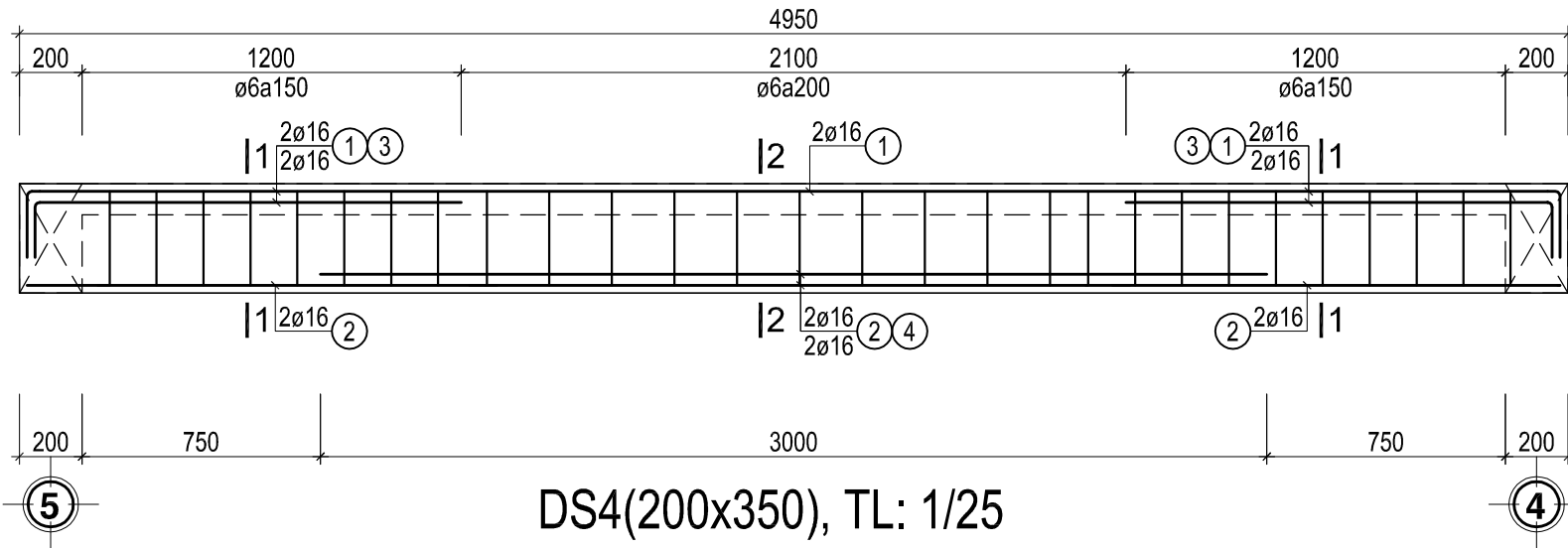
DS3(200x350), TL: 1/25



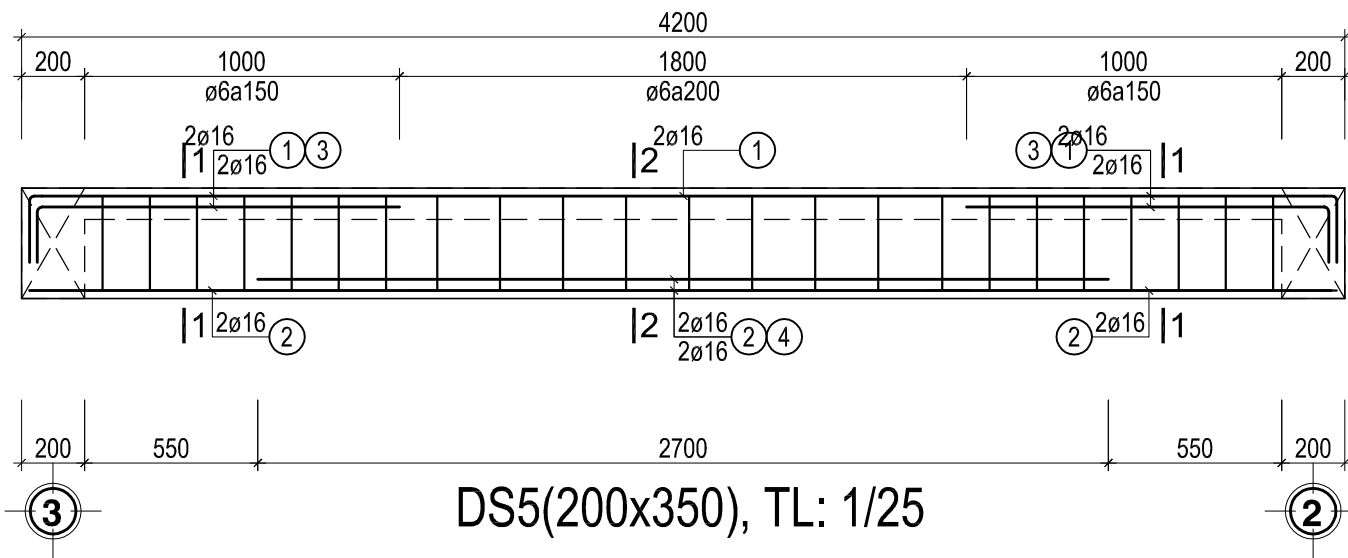
1-1



2-2



DS4(200x350), TL: 1/25



DS5(200x350), TL: 1/25

MỤC ĐÍCH PHÁT HÀNH

HỒ SƠ THIẾT KẾ SỐ BỘ	
HỒ SƠ XIN PHÉP XÂY DỰNG	
HỒ SƠ THAM KHẢO	
HỒ SƠ THIẾT KẾ KỸ THUẬT THI CÔNG	
HỒ SƠ THI CÔNG	
HỒ SƠ HOÀN CÔNG	

TÊN CÔNG TRÌNH

NHÀ Ở GIA ĐÌNH

ĐỊA ĐIỂM XÂY DỰNG - PROJECT LOCATION : H.LONG THÀNH - TỈNH ĐỒNG NAI

CHỦ ĐẦU TƯ - OWNER

ĐƠN VỊ THIẾT KẾ KIẾN TRÚC



CÔNG TY TNHH KIẾN TRÚC XÂY DỰNG PCC

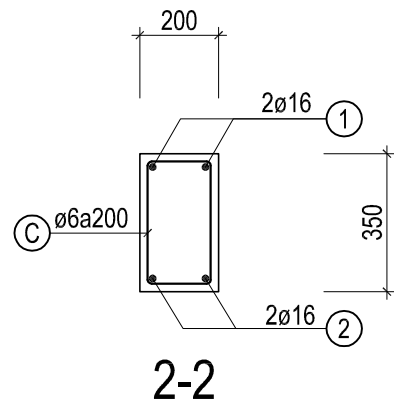
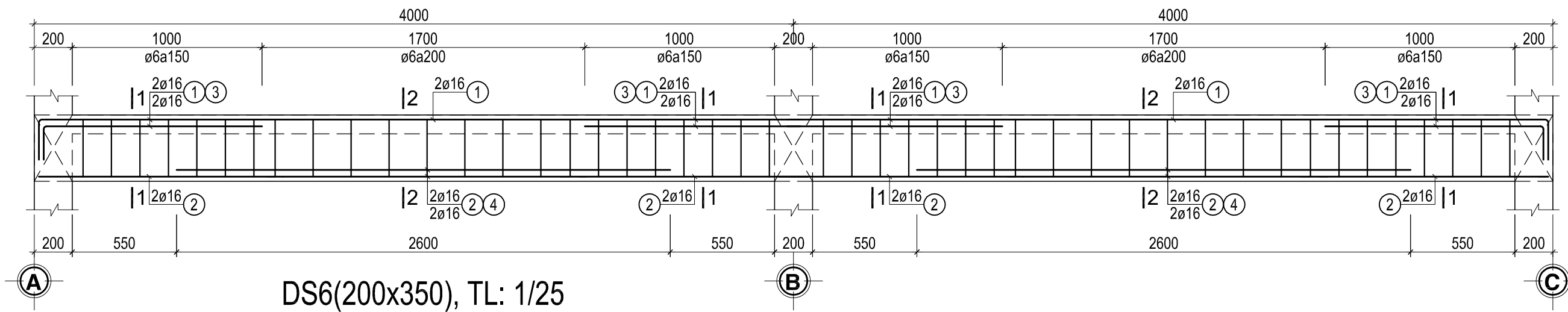
CÔNG TY TNHH KIẾN TRÚC XÂY DỰNG PCC
 Địa chỉ : Số 127 Nguyễn Thị Nhỏ, Phường 9, Quận Tân Bình, Thành Phố Hồ Chí Minh
 Hotline : 0903 987 668
 Email : info@kicompcc.vn
 Website: https://kicompcc.vn

CHỨC DANH AUTHORITIES	HỌ VÀ TÊN NAME
GIÁM ĐỐC DIRECTOR	NGUYỄN PHÚ CƯỜNG
THIẾT KẾ DESIGNED BY	VŨ VĂN ĐĂNG
VẼ DRAWING BY	VŨ VĂN ĐĂNG
KIỂM CHECKED BY	NGUYỄN PHÚ CƯỜNG

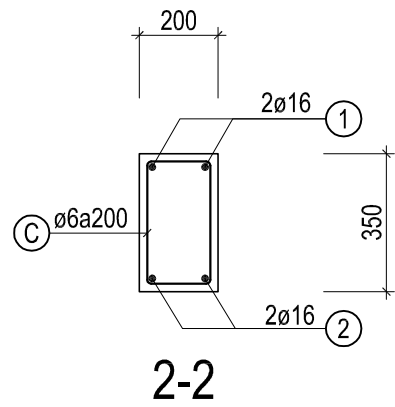
TÊN BẢN VẼ - DRAWING TITLE

MẶT BẰNG THÉP SÀN LẦU

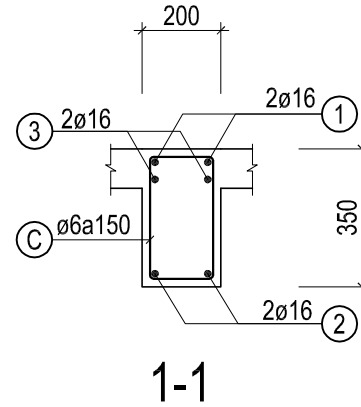
TÊN KÝ HIỆU BẢN VẼ DRAWING NO	
KC-01	27
NGÀY 23-08-2019	1/100



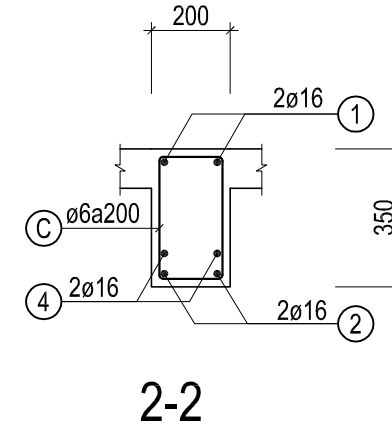
DS7(200x350), TL: 1/25



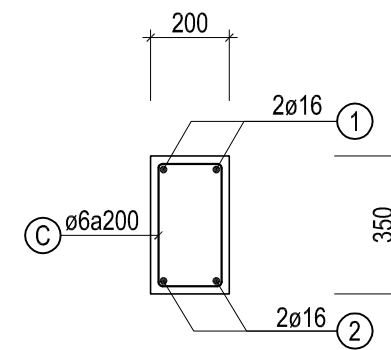
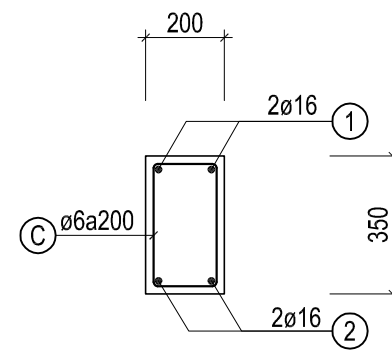
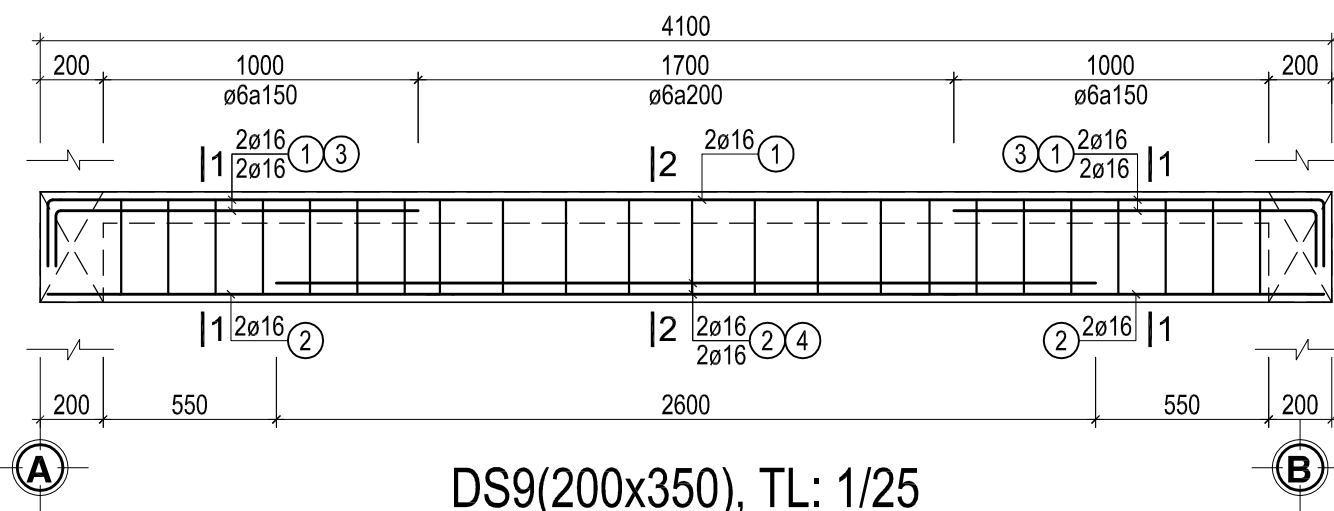
DS8(200x350), TL: 1/25



DS10(200x350), TL: 1/25



CHI TIẾT THÉP DÀM MÁI
TL: 1/25



MỤC ĐÍCH PHÁT HÀNH

HỒ SƠ THIẾT KẾ SỐ BỘ	
HỒ SƠ XIN PHÉP XÂY DỰNG	
HỒ SƠ THAM KHẢO	
HỒ SƠ THIẾT KẾ KỸ THUẬT THI CÔNG	
HỒ SƠ THI CÔNG	
HỒ SƠ HOÀN CÔNG	

TÊN CÔNG TRÌNH

NHÀ Ở GIA ĐÌNH

ĐỊA ĐIỂM XÂY DỰNG - PROJECT LOCATION : H.LONG THÀNH - TỈNH ĐỒNG NAI

CHỦ ĐẦU TƯ - OWNER

ĐƠN VỊ THIẾT KẾ KIẾN TRÚC



CÔNG TY TNHH
KIẾN TRÚC XÂY
DỰNG PCC

CÔNG TY TNHH KIẾN TRÚC XÂY DỰNG PCC
Địa chỉ : Số 127 Nguyễn Thị Nhà, Phường 9, Quận Tân Bình, Thành Phố Hồ Chí Minh
Hotline : 0903 987 668
Email : info@kientrucpcc.vn
Website: https://kientrucpcc.vn

CHỨC DANH
AUTHORITIES

HỌ VÀ TÊN
NAME

GIÁM ĐỐC
DIRECTOR

NGUYỄN PHÚ CƯỜNG

THIẾT KẾ
DESIGNED BY

VŨ VĂN ĐĂNG

VẼ
DRAWING BY

VŨ VĂN ĐĂNG

KIỂM
CHECKED BY

NGUYỄN PHÚ CƯỜNG

TÊN BẢN VẼ - DRAWING TITLE

MẶT BẰNG THÉP SÀN LẦU

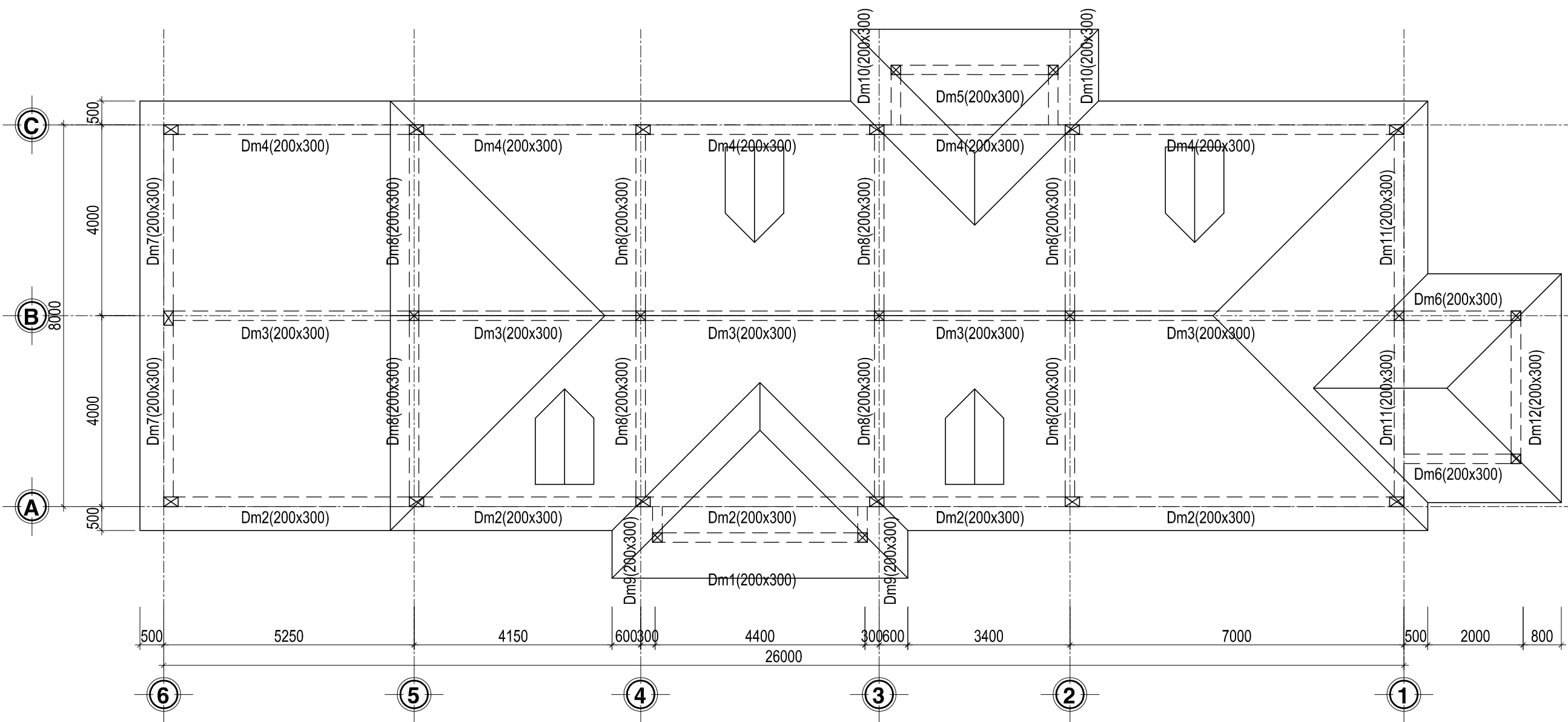
TÊN KÝ HIỆU BẢN VẼ
DRAWING NO

KC-01

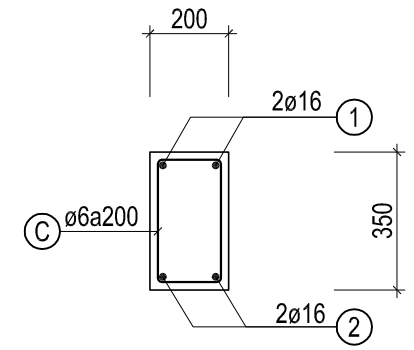
27

NGÀY 23-08-2019

1/100



MẶT BẰNG DẦM SÀN MÁI, TL: 1/100



CHI TIẾT THÉP DẦM MÁI
TL: 1/25

GHI CHÚ:

- SÀN DƯỠNG
- SÀN ẨM ĐÁY ĐÀ
- SÀN NHẢN VỆ SINH

MỤC ĐÍCH PHÁT HÀNH

HỒ SƠ THIẾT KẾ SỐ BỘ	
HỒ SƠ XIN PHÉP XÂY DỰNG	
HỒ SƠ THAM KHẢO	
HỒ SƠ THIẾT KẾ KỸ THUẬT THI CÔNG	
HỒ SƠ THI CÔNG	
HỒ SƠ HOÀN CÔNG	

TÊN CÔNG TRÌNH

NHÀ Ở GIA ĐÌNH

ĐỊA ĐIỂM XÂY DỰNG - PROJECT LOCATION : H.LONG THÀNH - TỈNH ĐỒNG NAI

CHỦ ĐẦU TƯ - OWNER

ĐƠN VỊ THIẾT KẾ KIẾN TRÚC



**CÔNG TY TNHH
KIẾN TRÚC XÂY
DỰNG PCC**

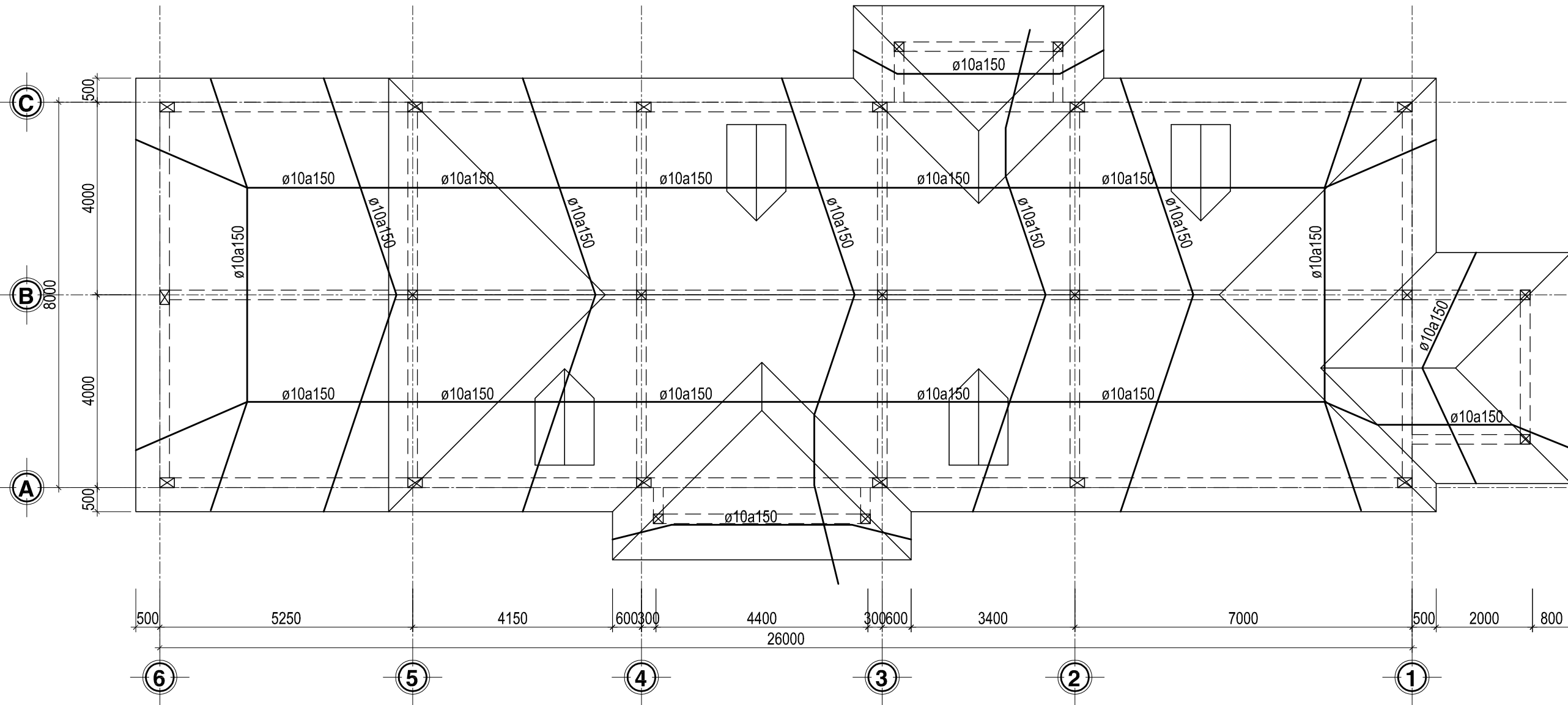
CÔNG TY TNHH KIẾN TRÚC XÂY DỰNG PCC
Địa chỉ : Số 127 Nguyễn Thị Nhỏ, Phường 9, Quận Tân Bình, Thành Phố Hồ Chí Minh
Hotline : 0903 987 668
Email : info@kiencpcc.vn
Website: https://kiencpcc.vn

CHỨC DANH AUTHORITIES	HỌ VÀ TÊN NAME
GIÁM ĐỐC DIRECTOR	NGUYỄN PHÚ CƯỜNG
THIẾT KẾ DESIGNED BY	VŨ VĂN ĐĂNG
VẼ DRAWING BY	VŨ VĂN ĐĂNG
KIỂM CHECKED BY	NGUYỄN PHÚ CƯỜNG

TÊN BẢN VẼ - DRAWING TITLE

MẶT BẰNG DẦM SÀN MÁI

TÊN KÝ HIỆU BẢN VẼ DRAWING NO	
KC-01	27
NGÀY 23-08-2019	1/100



MẶT BẰNG THÉP SÀN MÁI, TL: 1/100

MỤC ĐÍCH PHÁT HÀNH

HỒ SƠ THIẾT KẾ SỐ BỘ	
HỒ SƠ XIN PHÉP XÂY DỰNG	
HỒ SƠ THAM KHẢO	
HỒ SƠ THIẾT KẾ KỸ THUẬT THI CÔNG	
HỒ SƠ THI CÔNG	
HỒ SƠ HOÀN CÔNG	

TÊN CÔNG TRÌNH

NHÀ Ở GIA ĐÌNH

ĐỊA ĐIỂM XÂY DỰNG - PROJECT LOCATION : H. LONG THÀNH - TỈNH ĐỒNG NAI

CHỦ ĐẦU TƯ - OWNER

ĐƠN VỊ THIẾT KẾ KIẾN TRÚC



CÔNG TY TNHH
KIẾN TRÚC XÂY
DỰNG PCC

CÔNG TY TNHH KIẾN TRÚC XÂY DỰNG PCC
Địa chỉ : Số 127 Nguyễn Thị Nhỏ, Phường 9, Quận Tân Bình, Thành Phố Hồ Chí Minh
Hotline : 0903 987 668
Email : info@kientrucpcc.vn
Website: https://kientrucpcc.vn

CHỨC DANH AUTHORITIES	HỌ VÀ TÊN NAME
GIÁM ĐỐC DIRECTOR	NGUYỄN PHÚ CƯỜNG
THIẾT KẾ DESIGNED BY	VŨ VĂN ĐĂNG
VẼ DRAWING BY	VŨ VĂN ĐĂNG
KIỂM CHECKED BY	NGUYỄN PHÚ CƯỜNG

TÊN BẢN VẼ - DRAWING TITLE

MẶT BẰNG THÉP SÀN MÁI

TÊN KÝ HIỆU BẢN VẼ DRAWING NO	
KC-01	27
NGÀY 23-08-2019	1/100

MỤC ĐÍCH PHÁT HÀNH

HỒ SƠ THIẾT KẾ SƠ BỘ	
HỒ SƠ XIN PHÉP XÂY DỰNG	
HỒ SƠ THAM KHẢO	
HỒ SƠ THIẾT KẾ KỸ THUẬT THI CÔNG	
HỒ SƠ THI CÔNG	
HỒ SƠ HOÀN CÔNG	

TÊN CÔNG TRÌNH

NHÀ Ở GIA ĐÌNH

ĐỊA ĐIỂM XÂY DỰNG - PROJECT LOCATION : H.LONG THÀNH - TỈNH ĐỒNG NAI

CHỦ ĐẦU TƯ - OWNER

ĐƠN VỊ THIẾT KẾ KIẾN TRÚC



**CÔNG TY TNHH
KIẾN TRÚC XÂY
DỰNG PCC**

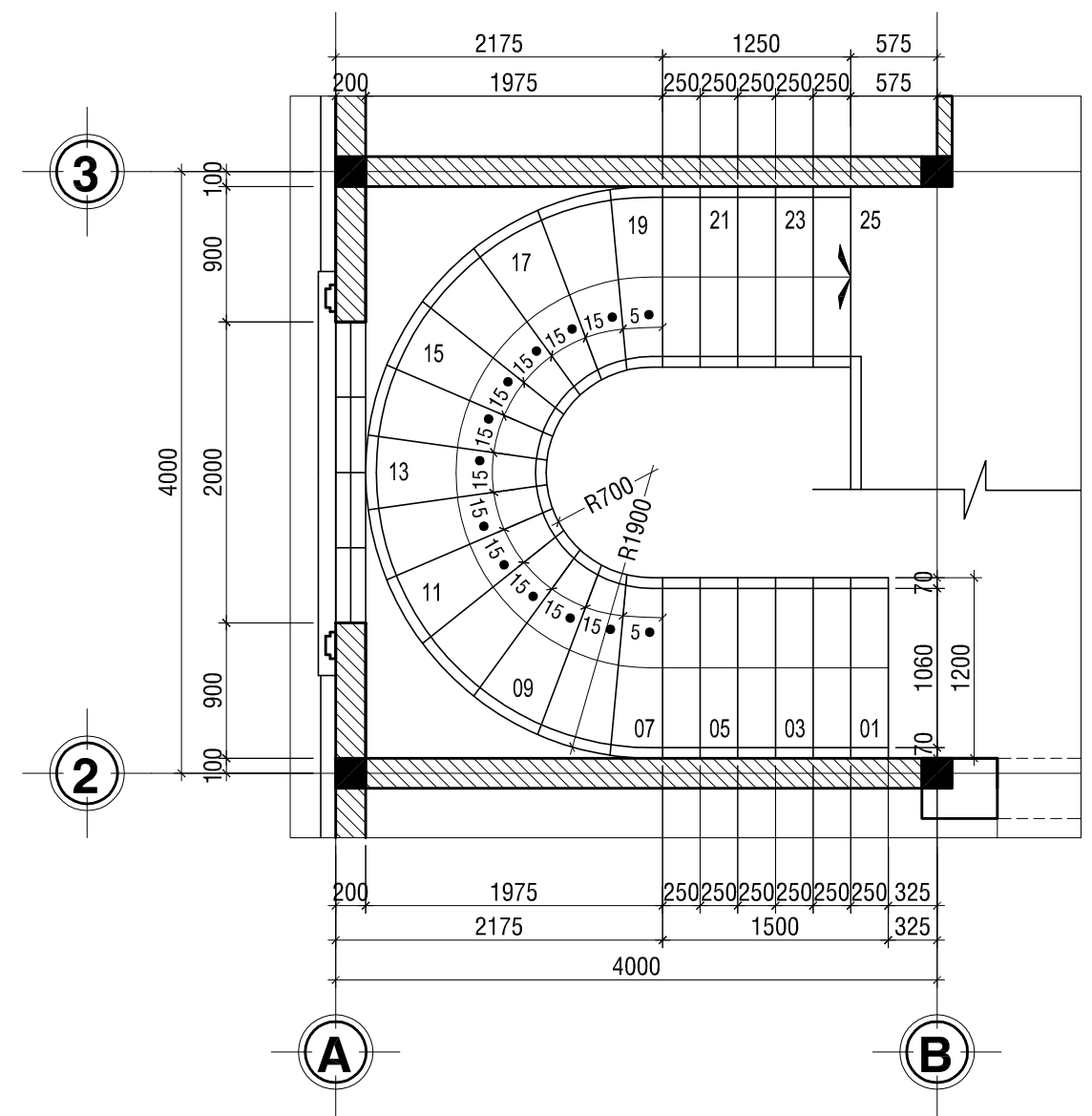
CÔNG TY TNHH KIẾN TRÚC XÂY DỰNG PCC
Địa chỉ : Số 127 Nguyễn Thị Nhỏ, Phường 9, Quận Tân Bình, Thành Phố Hồ Chí Minh
Hotline : 0903 987 668
Email : info@kientrucpcc.vn
Website: https://kientrucpcc.vn

CHỨC DANH AUTHORITIES	HỌ VÀ TÊN NAME
GIÁM ĐỐC DIRECTOR	NGUYỄN PHÚ CƯỜNG
THIẾT KẾ DESIGNED BY	VÕ VĂN ĐĂNG
VẼ DRAWING BY	VÕ VĂN ĐĂNG
KIỂM CHECKED BY	NGUYỄN PHÚ CƯỜNG

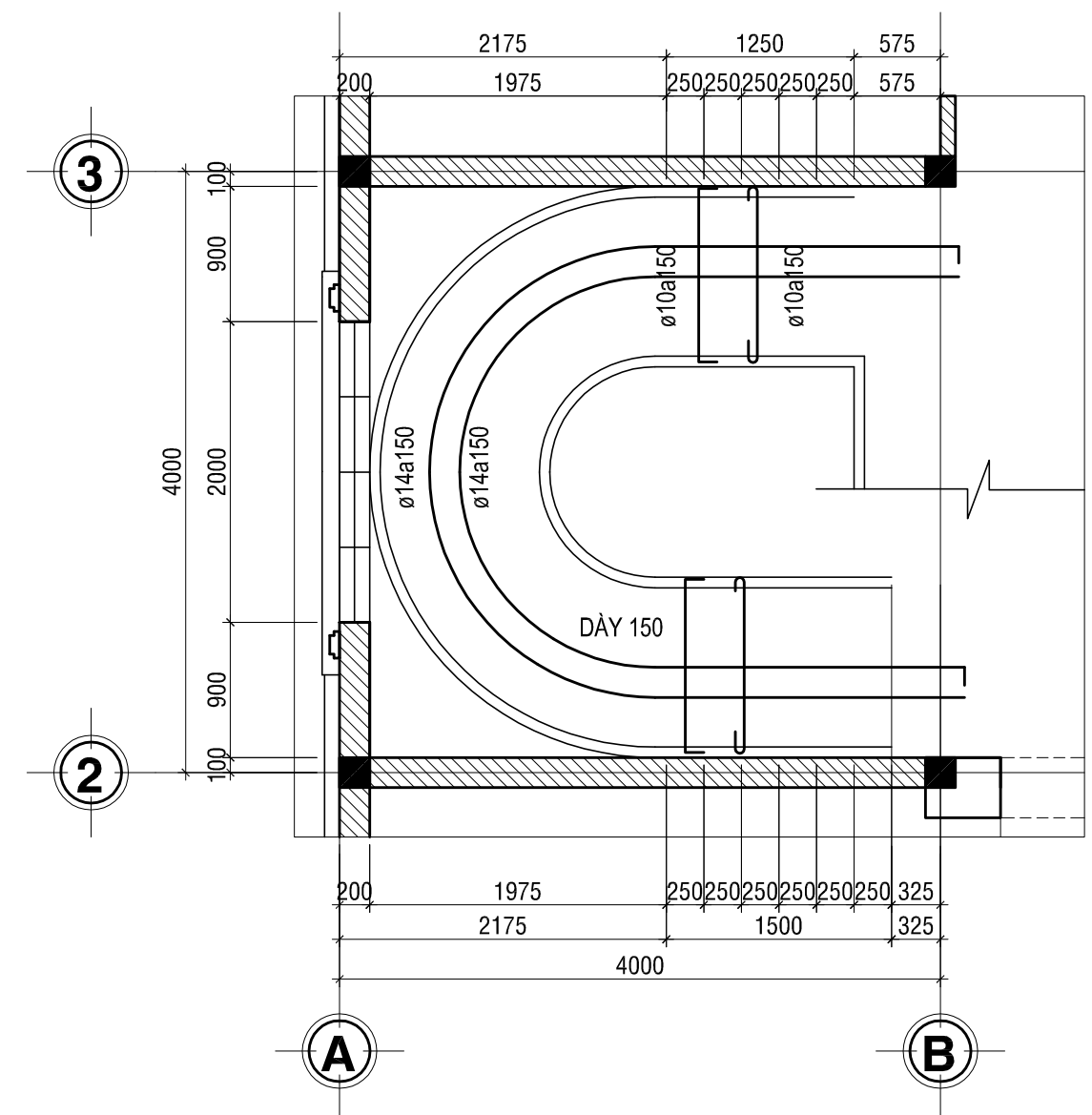
TÊN BẢN VẼ - DRAWING TITLE

MẶT BẰNG THÉP SÀN MÁI

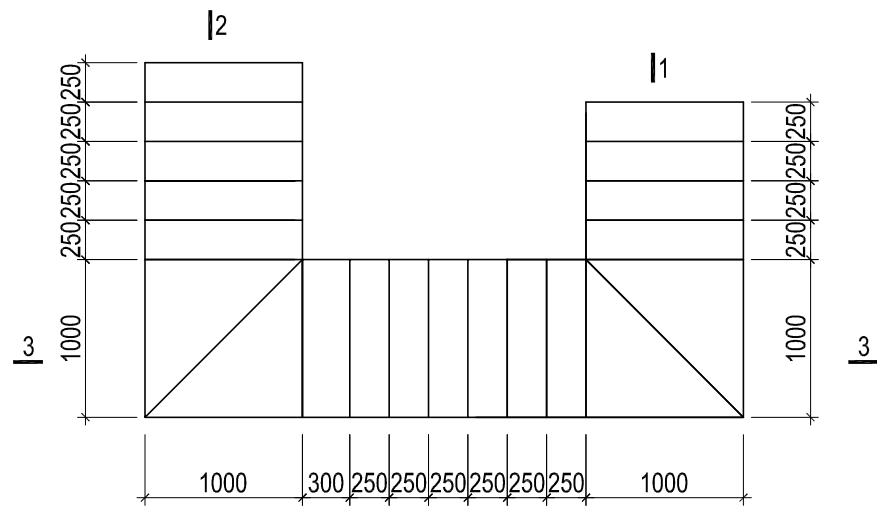
TÊN KÝ HIỆU BẢN VẼ DRAWING NO	
KC-01	27
NGÀY 23-08-2019	1/100



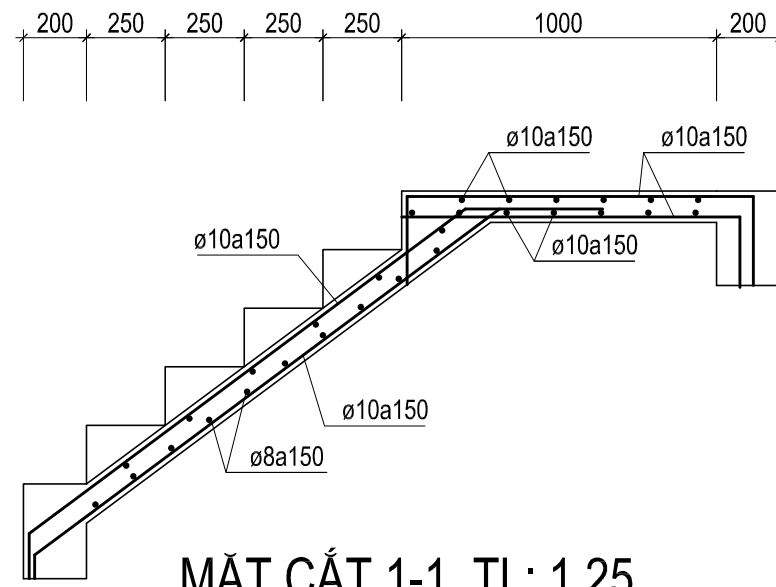
MẶT BẰNG THANG TỪ TRỆT -> LẦU TL: 1/50



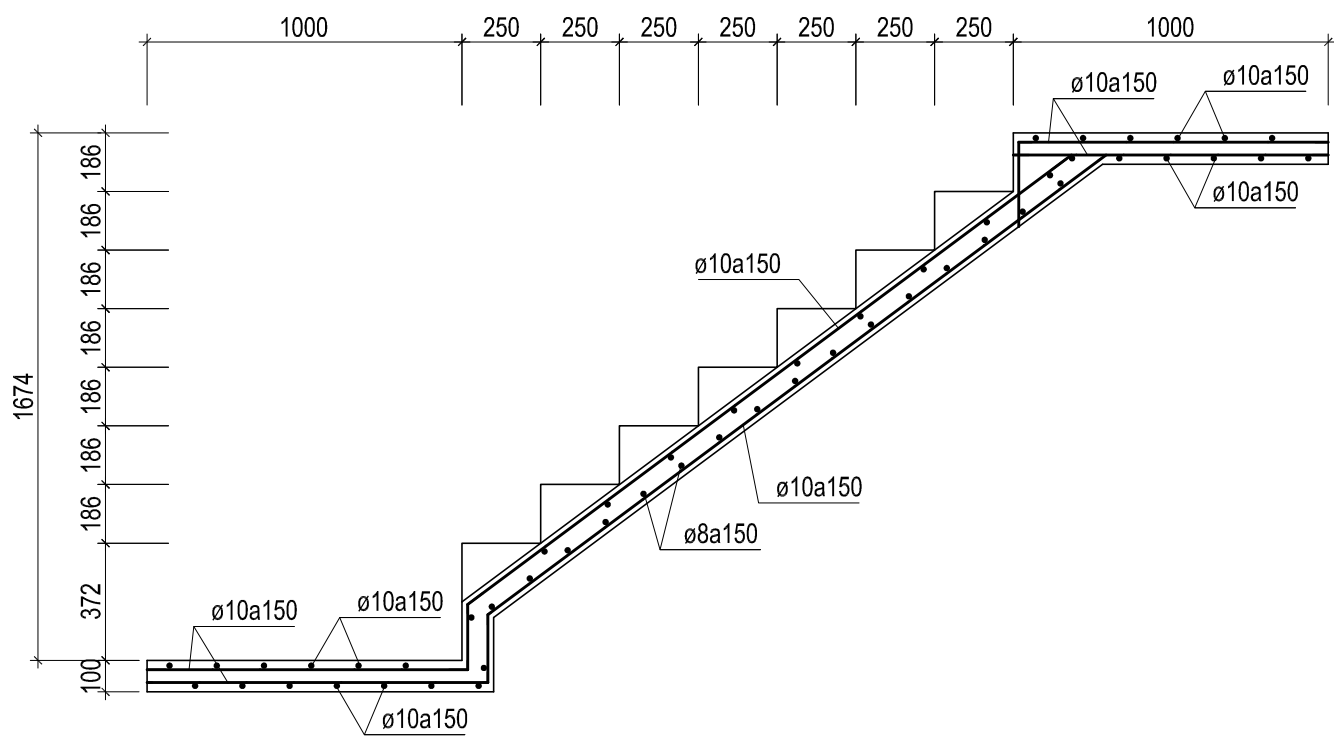
MẶT BẰNG THÉP THANG TỪ TRỆT -> LẦU TL: 1/50



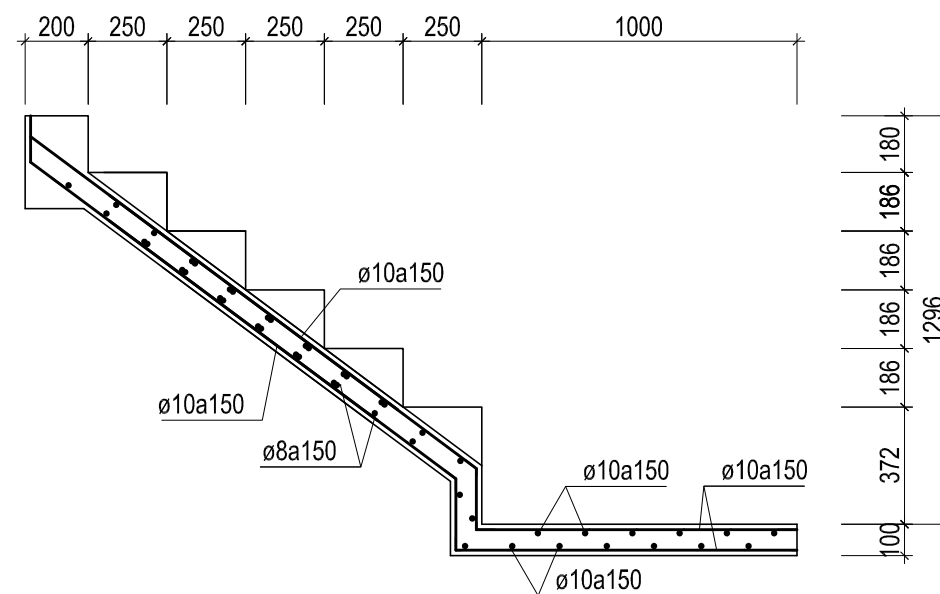
MẶT BẰNG THANG LẦU , TL: 1/50



MẶT CẮT 1-1, TL: 1.25



MẶT CẮT 2-2, TL: 1.25



MẶT CẮT 3-3, TL: 1.25

MỤC ĐÍCH PHÁT HÀNH

HỒ SƠ THIẾT KẾ SỐ BỘ	
HỒ SƠ XIN PHÉP XÂY DỰNG	
HỒ SƠ THAM KHẢO	
HỒ SƠ THIẾT KẾ KỸ THUẬT THI CÔNG	
HỒ SƠ THI CÔNG	
HỒ SƠ HOÀN CÔNG	

TÊN CÔNG TRÌNH

NHÀ Ở GIA ĐÌNH

ĐỊA ĐIỂM XÂY DỰNG - PROJECT LOCATION : H.LONG THÀNH - TỈNH ĐỒNG NAI

CHỦ ĐẦU TƯ - OWNER

ĐƠN VỊ THIẾT KẾ KIẾN TRÚC



CÔNG TY TNHH
KIẾN TRÚC XÂY
DỰNG PCC

CÔNG TY TNHH KIẾN TRÚC XÂY DỰNG PCC
Địa chỉ : Số 127 Nguyễn Thị Nhỏ, Phường 9, Quận Tân Bình, Thành Phố Hồ Chí Minh
Hotline : 0903 987 668
Email : info@kientrucpcc.vn
Website: https://kientrucpcc.vn

CHỨC DANH AUTHORITIES	HỌ VÀ TÊN NAME
GIÁM ĐỐC DIRECTOR	NGUYỄN PHÚ CƯỜNG
THIẾT KẾ DESIGNED BY	VÕ VĂN ĐĂNG
VẼ DRAWING BY	VÕ VĂN ĐĂNG
KIỂM CHECKED BY	NGUYỄN PHÚ CƯỜNG

TÊN BẢN VẼ - DRAWING TITLE

MẶT BẰNG THÉP SÀN MÁI

TÊN KÝ HIỆU BẢN VẼ DRAWING NO	
KC-01	27
NGÀY 23-08-2019	1/100

CÔNG TY TNHH KIẾN TRÚC XÂY DỰNG
PCC

Số 127 Nguyễn Thị Nhỏ, Phường 9, Quận Tân Bình, Thành
Phố Hồ Chí Minh

HỒ SƠ THIẾT KẾ KỸ THUẬT PHẦN ĐIỆN NƯỚC

DỰ ÁN : NHÀ Ở
ĐỊA ĐIỂM : QUẬN 9
CHỦ ĐẦU TƯ : ANH HÙNG - CHỊ RUYẾN

PHÁT HÀNH NGÀY: 10/2019

THUYẾT MINH KỸ THUẬT

1. TIÊU CHUẨN THIẾT KẾ :

- TCXD-9207-2011: ĐẶT ĐƯỜNG DẪN ĐIỆN TRONG NHÀ Ở VÀ CÔNG TRÌNH CÔNG CỘNG
- TCXD-9206-2011: ĐẶT THIẾT BỊ ĐIỆN TRONG NHÀ Ở VÀ CÔNG TRÌNH CÔNG CỘNG

2. HỆ THỐNG CHIẾU SÁNG :

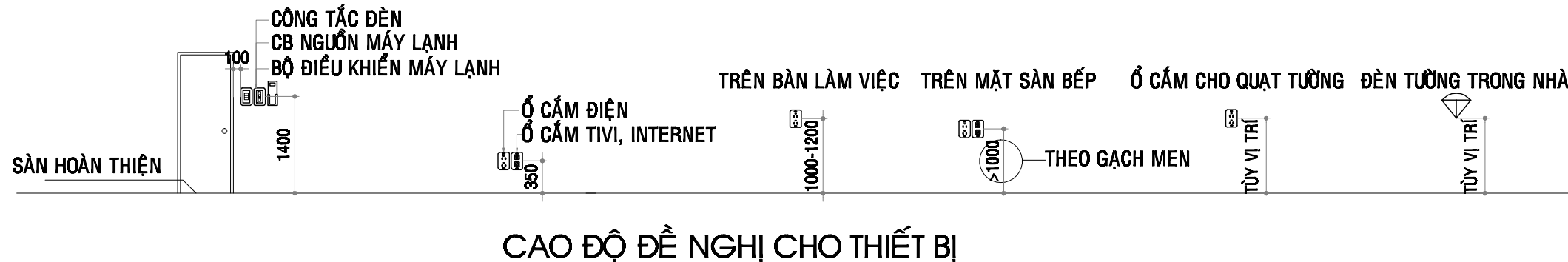
- ĐÈN DOWNLIGHT BÓNG COMPACT 23W/220V LẮP ÂM TRẦN CHIẾU SÁNG CHUNG (ÁNH SÁNG TRẮNG)
- ĐÈN HUỖNH QUANG 40W/220V GIẤU TRONG TRẦN TẠO ÁNH SÁNG GIÁN CHIẾU VÀ GẮN TƯỜNG TRỰC CHIẾU
- ĐÈN TRANG TRÍ GẮN TƯỜNG, ĐÈN RỌI TRANH, ĐÈN MẮT ÉCH TẠO ÁNH SÁNG TRANG TRÍ (ÁNH SÁNG VÀNG)
- ĐƠN VỊ THI CÔNG PHẢI THÔNG BÁO VỚI KIẾN TRÚC VỀ ÁNH SÁNG CỦA BÓNG ĐÈN TRƯỚC KHI TIẾN HÀNH LẮP ĐẶT ĐÈN.
- TẠI MỘT VỊ TRÍ CÔNG TẮC, ĐÈN CÓ CÙNG SỐ HIỆU THÌ ĐƯỢC SỬ DỤNG CHUNG MỘT CÔNG TẮC.
- TẤT CẢ CÔNG TẮC ĐƯỢC LẮP Ở CAO ĐỘ 1,3m
- DÂY DẪN CẤP NGUỒN ĐẾN CÔNG TẮC ĐÈN CÓ TIẾT DIỆN 2.5mm².
- DÂY DẪN HỆ THỐNG CHIẾU SÁNG TỪ CÔNG TẮC ĐẾN ĐÈN ĐỀU CÓ TIẾT DIỆN 1.5mm².
- TẤT CẢ CÁC DÂY CHIẾU SÁNG CÓ LỚP BẢO VỆ LÀ CV, NGOẠI TRỪ CẤP CHIẾU SÁNG NGOÀI TRỜI LÀ CVV HOẶC CXV.
- TẤT CẢ DÂY CHIẾU SÁNG ĐƯỢC LUÔN TRONG ỐNG MỀM (ỐNG RUỘT GÀ SINO) D20-D32 ĐI ÂM TƯỜNG HOẶC ÂM TRẦN

3. HỆ THỐNG ĐỘNG LỰC :

- CẤP CẤP NGUỒN LÊN CÁC TẦNG ĐI TRONG HỘP GEN KỸ THUẬT
- NGUỒN CẤP CHO CÁC Ổ CẮM ĐI ÂM SÀN VÀ ÂM TƯỜNG ĐỀU CÓ TIẾT DIỆN 4.0mm², RIÊNG CẤP NGUỒN CÔNG TẮC, MÁY LẠNH CẤP CÓ TIẾT DIỆN 2.5mm².
- TẤT CẢ CÁC Ổ CẮM TRONG CÁC PHÒNG LÀM VIỆC ĐƯỢC LẮP Ở CAO ĐỘ 0.350m (tính từ cao độ hoàn thiện); TRÊN BÀN BẾP LẮP Ở CAO ĐỘ 1.2m
- TẤT CẢ CÁC TỬ ĐIỆN GẮN TẠI CAO ĐỘ 1.4M, CÁC VỎ TỬ BẰNG KIM LOẠI PHẢI ĐƯỢC NỐI ĐẤT
- DÂY DẪN CẤP NGUỒN CHO CÁC TUYẾN CÓ TIẾT DIỆN ĐƯỢC THỂ HIỆN TRÊN SƠ ĐỒ NGUYÊN LÝ.
- MÀU DÂY DẪN PHẢI THEO QUI TẮC SAU: DÂY PHA (ĐỎ, VÀNG, XANH) , DÂY N (TRẮNG, ĐEN), DÂY PE (SỌC VÀNG XANH LÁ)
- NẾU KHÔNG ĐÁP ỨNG ĐƯỢC MÀU DÂY , ĐƠN VỊ THI CÔNG PHẢI THỐNG NHẤT VỚI CHỦ ĐẦU TƯ VÀ GIÁM SÁT ĐỂ LÀM CƠ SỞ HOÀN CÔNG.
- CÁC DÂY CẤP ĐƠN CÓ TIẾT DIỆN LỚN MÀU ĐEN SẼ ĐƯỢC ĐÁNH DẤU BẰNG COSS MÀU HOẶC BẰNG KEO MÀU.
- DÂY PE ĐƯỢC KẾT NỐI VỚI TỬ ĐIỆN, MÁY GIẶT, MÁY SẤY, LÒ NƯỚNG, MÁY HÚT KHÓI.

4. HỆ THỐNG PHỤ TRỢ VÀ VẤN ĐỀ KHÁC :

- CÁC DÂY ĐIỆN PHẢI ĐI ỐNG TRƯỚC, LUÔN DÂY SAU
- CÁC ĐẦU NỐI ĐƯỢC THỰC HIỆN TRONG HỘP NỐI HOẶC ĐỂ ÂM Ổ CẮM, CÔNG TẮC. (KHÔNG ĐƯỢC THỰC HIỆN TRONG ĐƯỜNG ỐNG BẢO HỘ).



MỤC ĐÍCH PHÁT HÀNH	
HỒ SƠ THIẾT KẾ SƠ BỘ	
HỒ SƠ XIN PHÉP XÂY DỰNG	
HỒ SƠ THAM KHẢO	
HỒ SƠ THIẾT KẾ KỸ THUẬT THI CÔNG	
HỒ SƠ THI CÔNG	
HỒ SƠ HOÀN CÔNG	
TÊN CÔNG TRÌNH	
NHÀ Ở GIA ĐÌNH	
QUẢN LÝ DỰ ÁN - PROJECT LOCATION: LONG THÀNH - THỊ SÀI GÒN	
CHỦ ĐẦU TƯ - OWNER	
ANH HÙNG - CHỊ RUYẾN	
LONG THÀNH - ĐỒNG NAI	
ĐƠN VỊ THIẾT KẾ KIẾN TRÚC	
CÔNG TY TNHH KIẾN TRÚC XÂY DỰNG PCC	
<small>CÔNG TY TNHH KIẾN TRÚC XÂY DỰNG PCC Địa chỉ : số 127 Nguyễn Thị Nhỏ, Phường 9, Quận Tân Bình, Thành Phố Hồ Chí Minh Điện thoại : 0908 987 658 Email : 1144@pcc.com.vn Website : 1144.com.vn</small>	
CHỨC DANH AUTHORITY	HỌ VÀ TÊN NAME
GIÁM ĐỐC DIRECTOR	NGUYỄN PHÚ CƯỜNG
THIẾT KẾ DESIGNED BY	ĐOÀN TRỌNG QUÝ
VẼ DRAWING BY	ĐOÀN TRỌNG QUÝ
Kiểm CHECKED BY	NGUYỄN PHÚ CƯỜNG
TÊN BẢN VẼ - DRAWING TITLE	
THUYẾT MINH KỸ THUẬT	
TÊN KÝ HIỆU BẢN VẼ DRAWING NO	Đ-01
	12
NGÀY 09 - 2019	T.L: 129

BẢNG KÝ HIỆU ĐIỆN

KÝ HIỆU	TÊN VẬT LIỆU + QUI CÁCH	ĐƠN VỊ
	ĐÈN CHÙM TRANG TRÍ	BỘ
	ĐÈN THẢ DÂY	BỘ
	ĐÈN LED DÂY HẮT TRẦN	BỘ
	ĐÈN ĐƠN ẨM TRẦN MẶT TRÒN 7W	BỘ
	ĐÈN ĐÔI ẨM TRẦN MẶT TRÒN 7W	BỘ
	ĐÈN TỤY P LED DÀI 1M2x40W	BỘ
	ĐÈN TỤY P LED DÀI 0.6Mx36W	BỘ
	ĐÈN ÁP TƯỜNG	BỘ
	QUẠT TRẦN	BỘ
	ĐÈN ÁP TRẦN	BỘ
	ĐÈN CHIẾU GƯƠNG	BỘ
	ĐÈN CHIẾU TRANH	BỘ
	TRỤ ĐÈN SÀN VƯỜN	BỘ
	QUẠT HÚT ẨM TƯỜNG	BỘ
	CÔNG TẮC 1 CHIỀU MẶT ĐƠN 10A	BỘ
	CÔNG TẮC 1 CHIỀU MẶT ĐÔI 10A	BỘ
	CÔNG TẮC 1 CHIỀU MẶT BA 10A	BỘ
	CÔNG TẮC 1 CHIỀU MẶT BỐN 10A	BỘ
	CÔNG TẮC 1 CHIỀU MẶT NĂM 10A	BỘ
	CÔNG TẮC 2 CHIỀU	BỘ
	CÔNG TẮC 2 CHIỀU 2 MẶT	BỘ
	DIMMER	BỘ
	Ổ CẮM ĐÔI 10A	BỘ
	Ổ CẮM ĐÔI CAO ĐỘ 1M-1M2 10A	BỘ
	CÔNG TỐ 1 PHA (20)80A	BỘ
	MÁY GIẶT	BỘ
	MÁY LẠNH TREO TƯỜNG 12.000BTU/h	BỘ
	CỤC NÓNG MÁY ĐIỀU HÒA	BỘ

BẢNG KÝ HIỆU TTLL

KÝ HIỆU	TÊN VẬT LIỆU + QUI CÁCH	ĐƠN VỊ
	Ổ CẮM TIVI	CÁI
	BỘ CHIA TÍN HIỆU TIVI (CHIA ..)	BỘ
	Ổ CẮM INTERNET	MÉT
	Ổ CẮM ĐIỆN THOẠI	CÁI
	HỘP NỐI ĐIỆN THOẠI 10 ĐÔI	CÁI
	TỔNG ĐÀI ĐIỆN THOẠI 8 EXTENSION	BỘ
	CÁP ĐIỆN THOẠI 2x2x0.5	MÉT
	BỘ ĐỊNH TUYẾN ADSL	BỘ
	BỘ MỞ RỘNG PORT ADSL (.. PORT)	BỘ
	CÁP INTERNET ADSL (UTP Cat-5e, 4pairs)	MÉT
	CAMERA	BỘ
	TỦ SƠN TÍNH ĐIỆN	BỘ
	CB CỐC 16A	BỘ
	NÚT NHẤN CỬA CỬN	BỘ

CHÚ THÍCH:

	DÂY ĐIỆN ẨM TRẦN
	DÂY ĐIỆN ẨM SÀN
	ĐƯỜNG ỚNG NƯỚC MÁY LẠNH
	ĐƯỜNG ỚNG GA
	DÂY HDMI ẨM TRẦN

MỤC ĐÍCH PHÁT HÀNH

HỒ SƠ THIẾT KẾ SƠ BỘ	
HỒ SƠ XIN PHÉP XÂY DỰNG	
HỒ SƠ THAM KHẢO	
HỒ SƠ THIẾT KẾ KỸ THUẬT THI CÔNG	
HỒ SƠ THI CÔNG	
HỒ SƠ HOÀN CÔNG	

TÊN CÔNG TRÌNH

NHÀ Ở GIA ĐÌNH

Địa điểm xây dựng - PROJECT LOCATION: HỒNG THÀNH - THỊNH PHƯỚC

CHỦ ĐẦU TƯ - OWNER

ANH HÙNG - CHỊ RUÝEN

LONG THÀNH - ĐỒNG NAI

ĐƠN VỊ THIẾT KẾ KIẾN TRÚC



**CÔNG TY TNHH
KIẾN TRÚC XÂY
DỰNG PCC**

CÔNG TY TNHH KIẾN TRÚC XÂY DỰNG PCC
Địa chỉ: Số 127 Nguyễn Thị Nhỏ, Phường 4, Quận Tân Bình, Thành Phố Hồ Chí Minh
Điện thoại: 0908 987 658
Email: 1144@pcc.com.vn
Website: 1144.com.vn

CHỨC DANH AUTHORITIES	HỌ VÀ TÊN NAME
GIÁM ĐỐC DIRECTOR	NGUYỄN PHÚ CƯỜNG
THIẾT KẾ DESIGNED BY	ĐOÀN TRỌNG QUÝ
VẼ DRAWING BY	ĐOÀN TRỌNG QUÝ
Kiểm CHECKED BY	NGUYỄN PHÚ CƯỜNG

TÊN BẢN VẼ - DRAWING TITLE

BẢNG KÝ HIỆU

TÊN KÝ HIỆU BẢN VẼ DRAWING NO	Đ-02
	12
NGÀY 09 - 2019	T.L: 129

MỤC ĐÍCH PHÁT HÀNH	
HỒ SƠ THIẾT KẾ SƠ BỘ	
HỒ SƠ XIN PHÉP XÂY DỰNG	
HỒ SƠ THAM KHẢO	
HỒ SƠ THIẾT KẾ KỸ THUẬT THI CÔNG	
HỒ SƠ THI CÔNG	
HỒ SƠ HOÀN CÔNG	

TÊN CÔNG TRÌNH
NHÀ Ở GIA ĐÌNH
ĐỊA ĐIỂM XÂY DỰNG - PROJECT LOCATION: HỒNG THÀNH - THỊ SÀI GÒN

CHỦ ĐẦU TƯ - OWNER
ANH HÙNG - CHỊ RUỖY
LONG THÀNH - ĐỒNG NAI

ĐƠN VỊ THIẾT KẾ KIẾN TRÚC



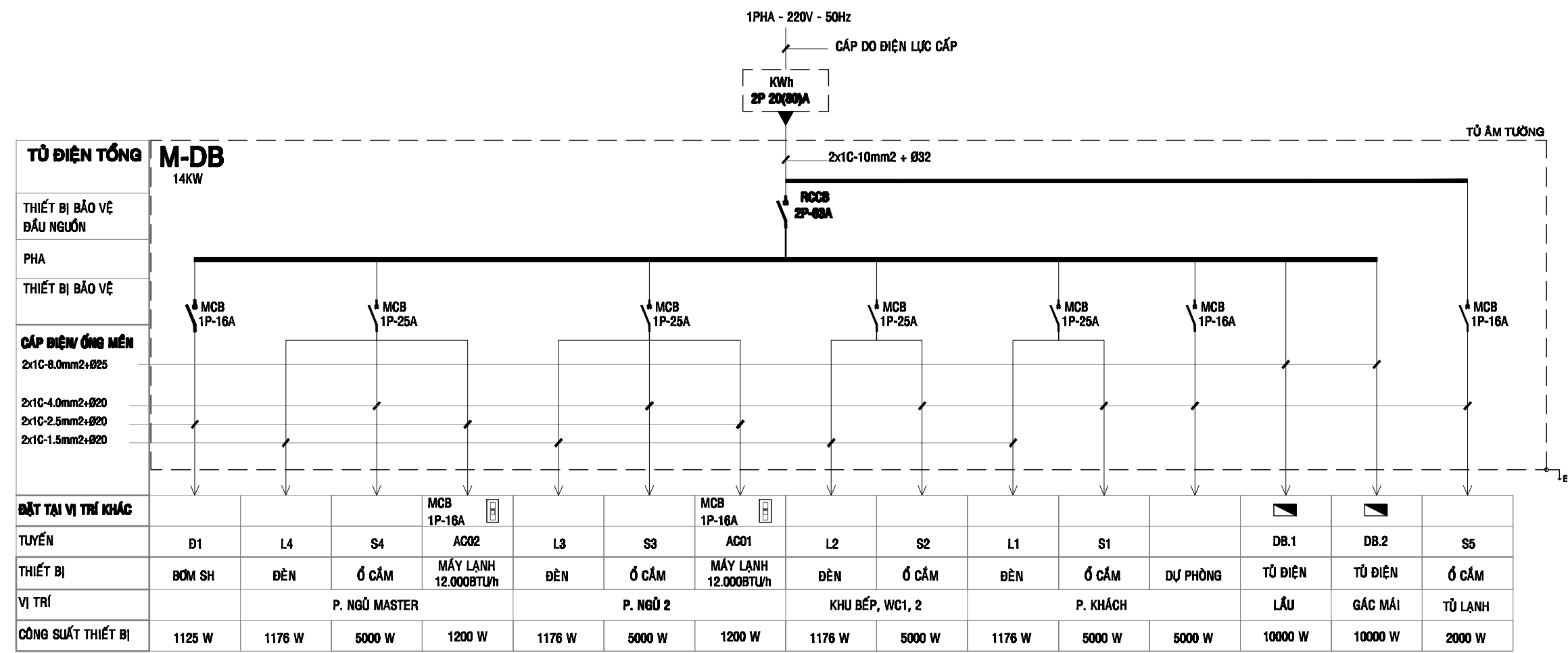
CÔNG TY TNHH KIẾN TRÚC XÂY DỰNG PCC
Your house is My house

CÔNG TY TNHH KIẾN TRÚC XÂY DỰNG PCC
Địa chỉ: Số 127 Nguyễn Thị Minh Khai, Phường 4, Quận Tân Bình, Thành Phố Hồ Chí Minh
Điện thoại: 0908 987 654
Email: info@pcc.vn
Website: www.pcc.vn

CHỨC DANH / AUTHORITY	HỌ VÀ TÊN / NAME
GIÁM ĐỐC / DIRECTOR	NGUYỄN PHÚ CƯỜNG
THIẾT KẾ / DESIGNED BY	ĐOÀN TRỌNG QUÝ
VẼ / DRAWING BY	ĐOÀN TRỌNG QUÝ
KIỂM / CHECKED BY	NGUYỄN PHÚ CƯỜNG

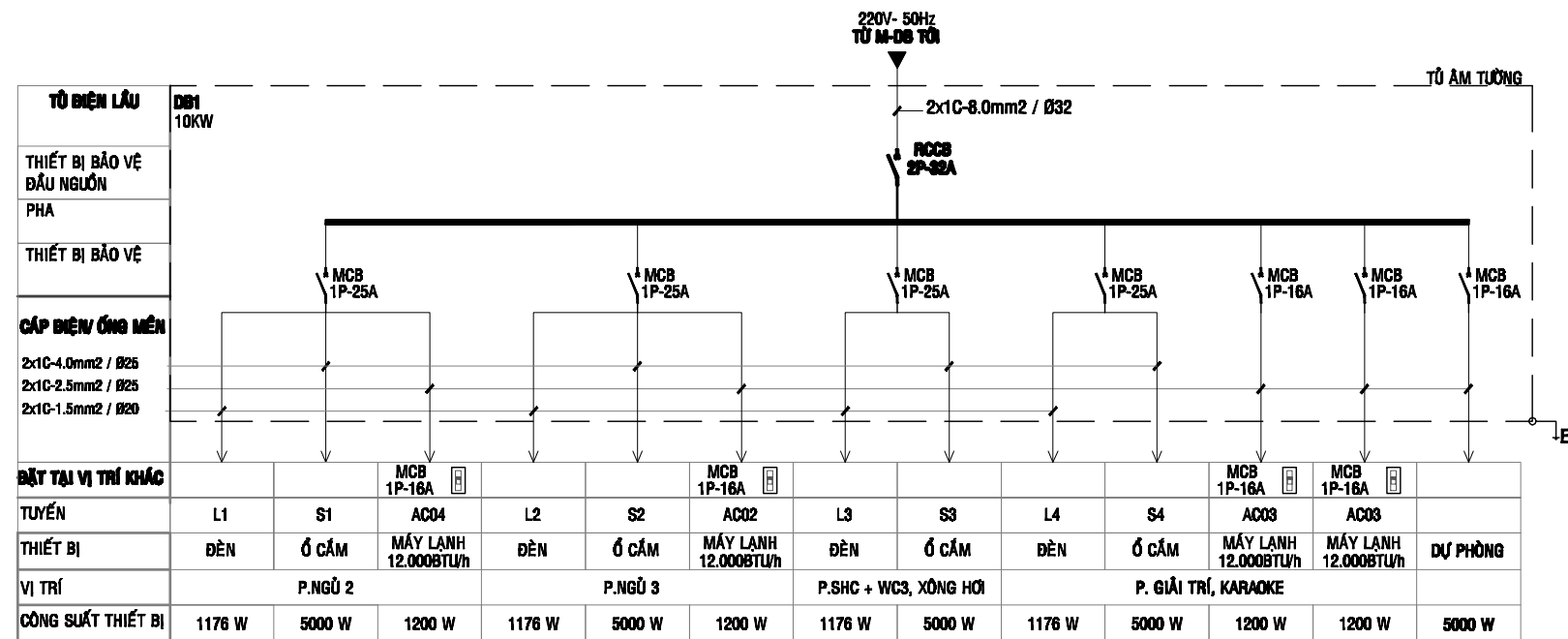
TÊN BẢN VẼ - DRAWING TITLE
SƠ ĐỒ NGUYÊN LÝ TỦ ĐIỆN TỔNG

TÊN KÝ HIỆU BẢN VẼ / DRAWING NO	D-03
	12
NGÀY 09 - 2019	T.L: 129

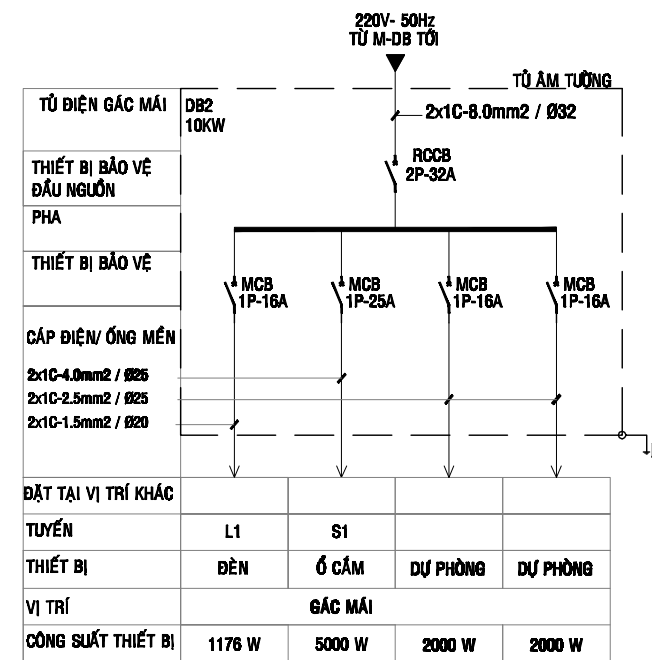


SƠ ĐỒ NGUYÊN LÝ TỦ ĐIỆN TỔNG

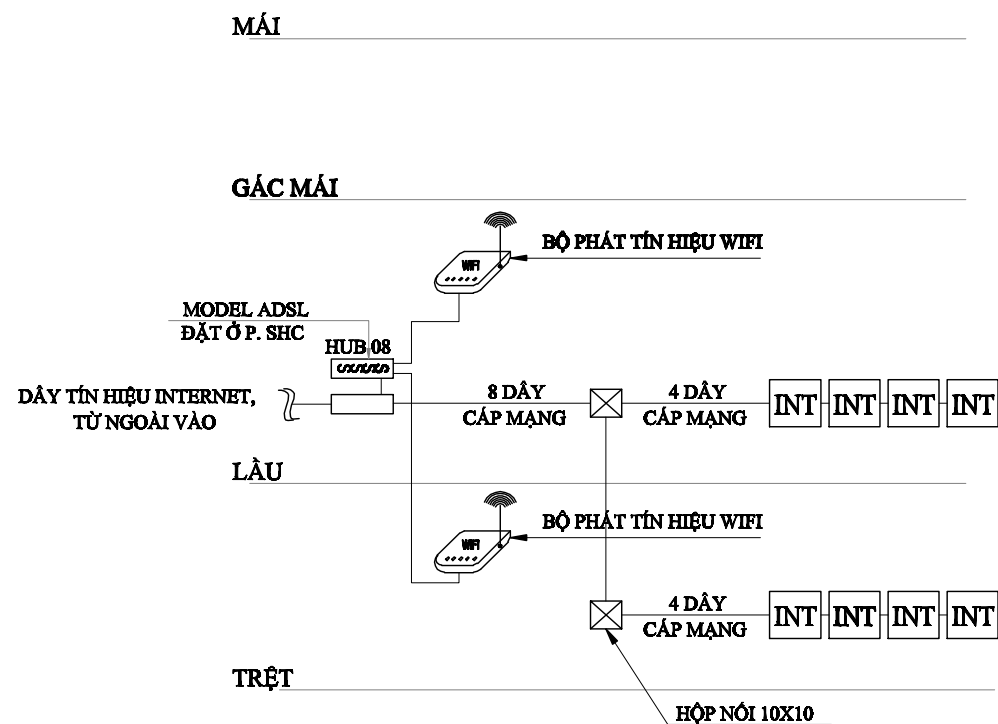
- TIẾT DIỆN DÂY DẪN CẤP NGUỒN ĐẾN CÁC TUYẾN ĐƯỢC THỂ HIỆN TRÊN SƠ ĐỒ NGUYÊN LÝ
- NGUỒN CẤP CHO CÁC Ổ CẮM ĐI ẨM SÀN VÀ ẨM TƯỜNG; CẤP CHO ĐÈN, MÁY LẠNH ĐI ẨM TRẦN VÀ ẨM TƯỜNG
- MÀU DÂY DẪN PHẢI THEO QUI TẮC SAU: DÂY PHA (ĐỎ, VÀNG, XANH), DÂY N (TRẮNG, ĐEN), DÂY PE (SỌC VÀNG XANH LÁ)



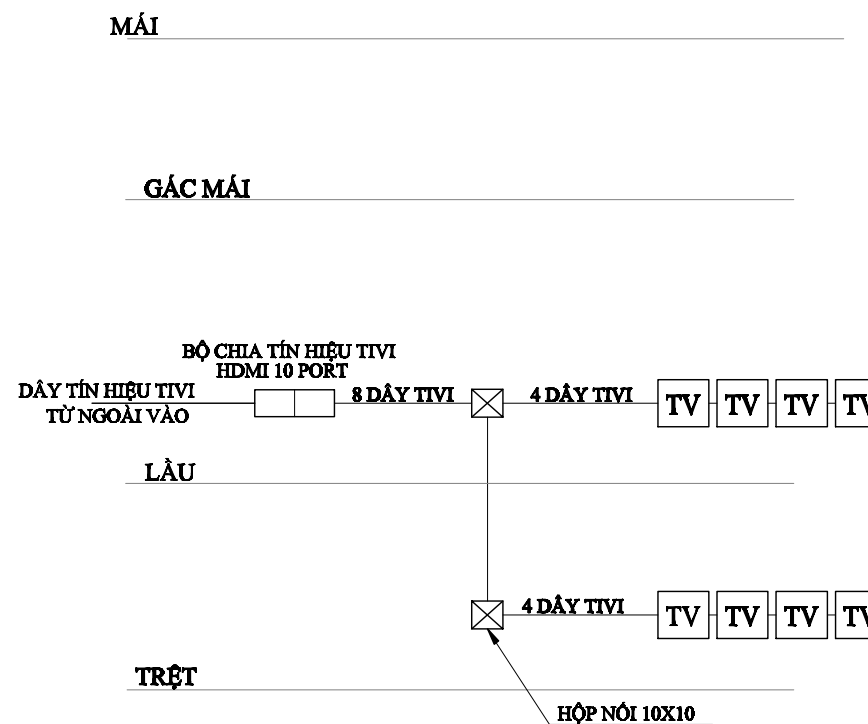
SƠ ĐỒ NGUYÊN LÝ TỦ ĐIỆN DB1



SƠ ĐỒ NGUYÊN LÝ TỦ ĐIỆN DB2



SDNL HỆ THỐNG MẠNG



SDNL HỆ THỐNG CÁP TIVI

MỤC ĐÍCH PHÁT HÀNH

HỒ SƠ THIẾT KẾ SƠ BỘ
HỒ SƠ XIN PHÉP XÂY DỰNG
HỒ SƠ THAM KHẢO
HỒ SƠ THIẾT KẾ KỸ THUẬT THI CÔNG
HỒ SƠ THI CÔNG
HỒ SƠ HOÀN CÔNG

TÊN CÔNG TRÌNH
NHÀ Ở GIA ĐÌNH
ĐỊA ĐIỂM XÂY DỰNG - PROJECT LOCATION: LONG THÀNH - BÌNH DƯƠNG

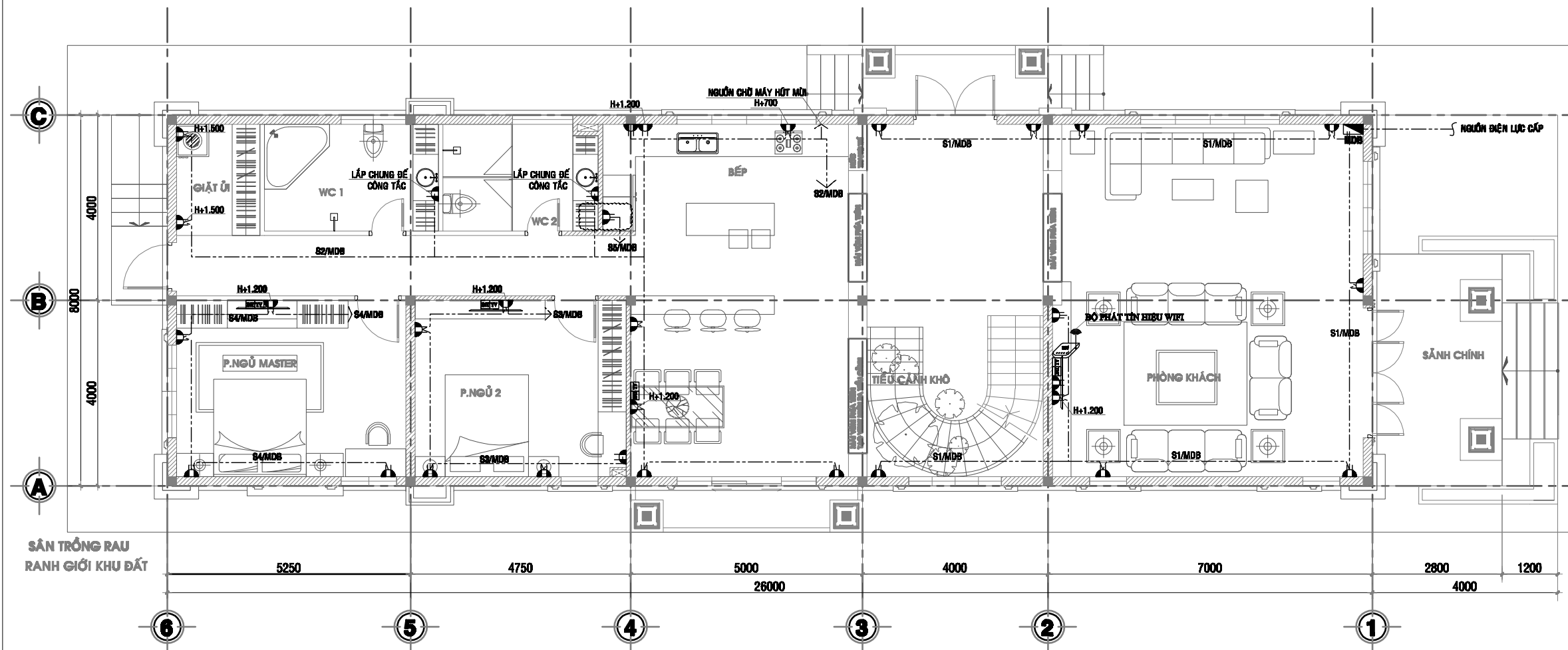
CHỦ ĐẦU TƯ - OWNER
ANH HÙNG - CHỊ RUỖN
LONG THÀNH - BÌNH DƯƠNG

ĐƠN VỊ THIẾT KẾ KIẾN TRÚC
PCC
Your house is My house
CÔNG TY TNHH KIẾN TRÚC XÂY DỰNG PCC
CÔNG TY TNHH KIẾN TRÚC XÂY DỰNG PCC
Địa chỉ: Số 127 Nguyễn Huệ, Phường 9, Quận Tân Bình, Thành Phố Hồ Chí Minh
Điện thoại: 0908 987 658
Email: info@pcc.vn
Website: www.pcc.vn

CHỨC DANH AUTHORITY	HỌ VÀ TÊN NAME
GIÁM ĐỐC DIRECTOR	NGUYỄN PHÚ CƯỜNG
THIẾT KẾ DESIGNED BY	ĐOÀN TRỌNG QUÝ
VẼ DRAWING BY	ĐOÀN TRỌNG QUÝ
Kiểm CHECKED BY	NGUYỄN PHÚ CƯỜNG

TÊN BẢN VẼ - DRAWING TITLE
SƠ NGUYÊN LÝ TỦ ĐIỆN DB1, DB2
SDNL HỆ THỐNG MẠNG, CÁP TIVI

TÊN KÝ HIỆU BẢN VẼ DRAWING NO	D-04
	12
NGÀY 09 - 2019	T.L: 129



MẶT BẰNG BỐ TRÍ Ồ CẮM, ĐIỆN NHỆ TẦNG TRỆT TL: 1/100

MỤC ĐÍCH PHÁT HÀNH	
HỒ SƠ THIẾT KẾ SƠ BỘ	
HỒ SƠ XIN PHÉP XÂY DỰNG	
HỒ SƠ THAM KHẢO	
HỒ SƠ THIẾT KẾ KỸ THUẬT THI CÔNG	
HỒ SƠ THI CÔNG	
HỒ SƠ HOÀN CÔNG	

TÊN CÔNG TRÌNH
NHÀ Ở GIA ĐÌNH
 ĐỊA ĐIỂM XÂY DỰNG - PROJECT LOCATION: HỒNG THÀNH - THỊNH HÒA

CHỦ ĐẦU TƯ - OWNER
ANH HÙNG - CHỊ RUỖN
LONG THÀNH - ĐỒNG NAI

ĐƠN VỊ THIẾT KẾ KIẾN TRÚC



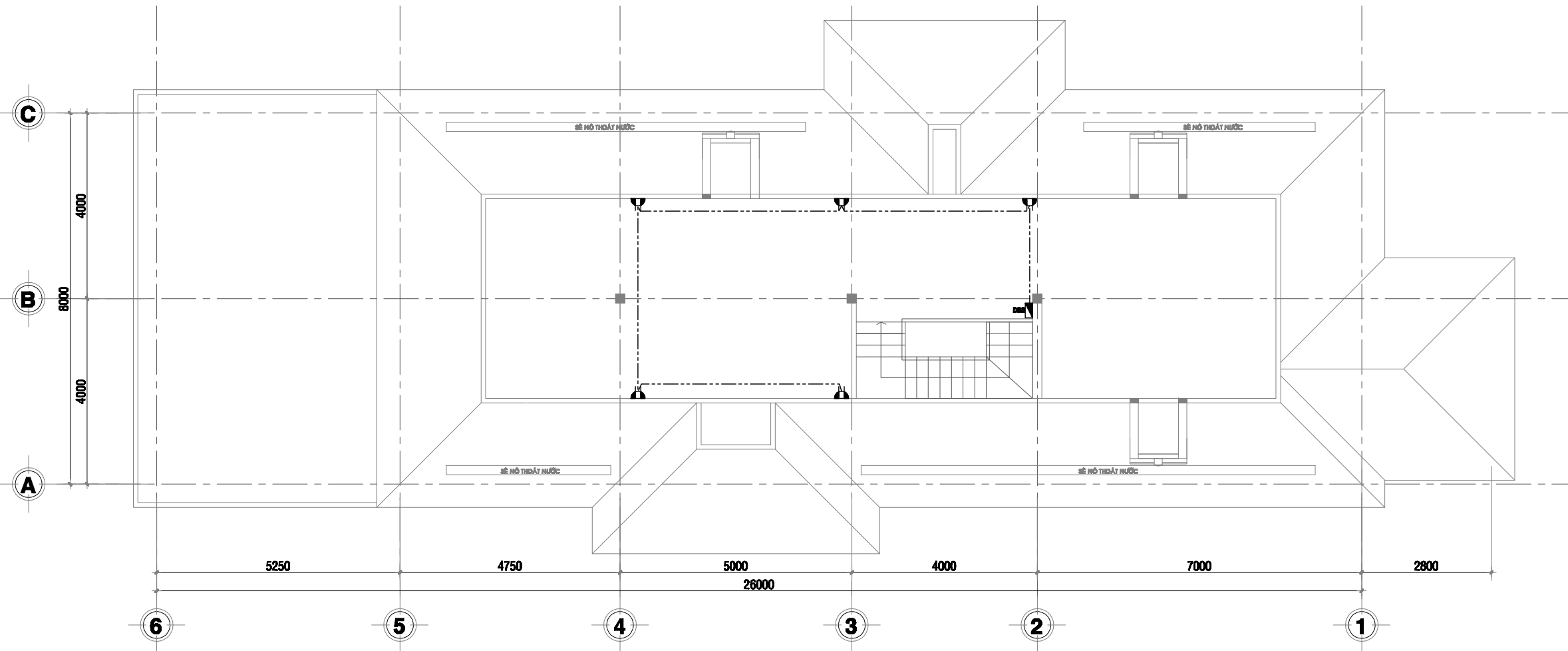
CÔNG TY TNHH KIẾN TRÚC XÂY DỰNG PCC

CÔNG TY TNHH KIẾN TRÚC XÂY DỰNG PCC
 Địa chỉ: Số 127 Nguyễn Thị Minh Khai, Phường 4, Quận Tân Bình, Thành Phố Hồ Chí Minh
 Điện thoại: 0908 987 658
 Email: info@pcc.vn
 Website: www.pcc.vn

CHỨC DANH AUTHORITIES	HỌ VÀ TÊN NAME
GIÁM ĐỐC DIRECTOR	NGUYỄN PHÚ CƯỜNG
THIẾT KẾ DESIGNED BY	ĐOÀN TRỌNG QUÝ
VẼ DRAWING BY	ĐOÀN TRỌNG QUÝ
Kiểm CHECKED BY	NGUYỄN PHÚ CƯỜNG

TÊN BẢN VẼ - DRAWING TITLE
MB BỐ TRÍ Ồ CẮM, ĐIỆN NHỆ TRỆT

TÊN KÝ HIỆU BẢN VẼ DRAWING NO	D-05
	12
NGÀY 09 - 2019	TL: 1/100



MẶT BẰNG BỐ TRÍ Ồ CẮM ĐIỆN GÁC MÁI TL: 1/100

MỤC ĐÍCH PHÁT HÀNH	
HỒ SƠ THIẾT KẾ SƠ BỘ	
HỒ SƠ XIN PHÉP XÂY DỰNG	
HỒ SƠ THAM KHẢO	
HỒ SƠ THIẾT KẾ KỸ THUẬT THI CÔNG	
HỒ SƠ THI CÔNG	
HỒ SƠ HOÀN CÔNG	

TÊN CÔNG TRÌNH
NHÀ Ở GIA ĐÌNH
 ĐỊA ĐIỂM XÂY DỰNG - PROJECT LOCATION: HỒNG THÀNH - THỊ SƠN HÒA

CHỦ ĐẦU TƯ - OWNER
ANH HÙNG - CHỊ RUỖN
LONG THÀNH - ĐỒNG NAI

ĐƠN VỊ THIẾT KẾ KIẾN TRÚC

CÔNG TY TNHH KIẾN TRÚC XÂY DỰNG PCC

CÔNG TY TNHH KIẾN TRÚC XÂY DỰNG PCC
 Địa chỉ: Số 127 Nguyễn Thị Nhỏ, Phường 9, Quận Tân Bình, Thành Phố Hồ Chí Minh
 Điện thoại: (08) 98 97 608
 Email: info@pcc.vn
 Website: pcc.vn

CHỨC DANH AUTHORITIES	HỌ VÀ TÊN NAME
GIÁM ĐỐC DIRECTOR	NGUYỄN PHÚ CƯỜNG
THIẾT KẾ DESIGNED BY	ĐOÀN TRỌNG QUÝ
VẼ DRAWING BY	ĐOÀN TRỌNG QUÝ
Kiểm CHECKED BY	NGUYỄN PHÚ CƯỜNG

TÊN BẢN VẼ - DRAWING TITLE
MB BỐ TRÍ Ồ CẮM ĐIỆN GÁC MÁI

TÊN KÝ HIỆU BẢN VẼ DRAWING NO	Đ-07
	12
NGÀY 09 - 2019	TL: 122

MỤC ĐÍCH PHÁT HÀNH	
HỒ SƠ THIẾT KẾ SƠ BỘ	
HỒ SƠ XIN PHÉP XÂY DỰNG	
HỒ SƠ THAM KHẢO	
HỒ SƠ THIẾT KẾ KỸ THUẬT THI CÔNG	
HỒ SƠ THI CÔNG	
HỒ SƠ HOÀN CÔNG	

TÊN CÔNG TRÌNH
NHÀ Ở GIA ĐÌNH
 ĐỊA ĐIỂM XÂY DỰNG - PROJECT LOCATION: HỒNG THÀNH - THỊ SÀI GÒN

CHỦ ĐẦU TƯ - OWNER
ANH HÙNG - CHỊ RUỖYÊN
LONG THÀNH - ĐỒNG NAI

ĐƠN VỊ THIẾT KẾ KIẾN TRÚC



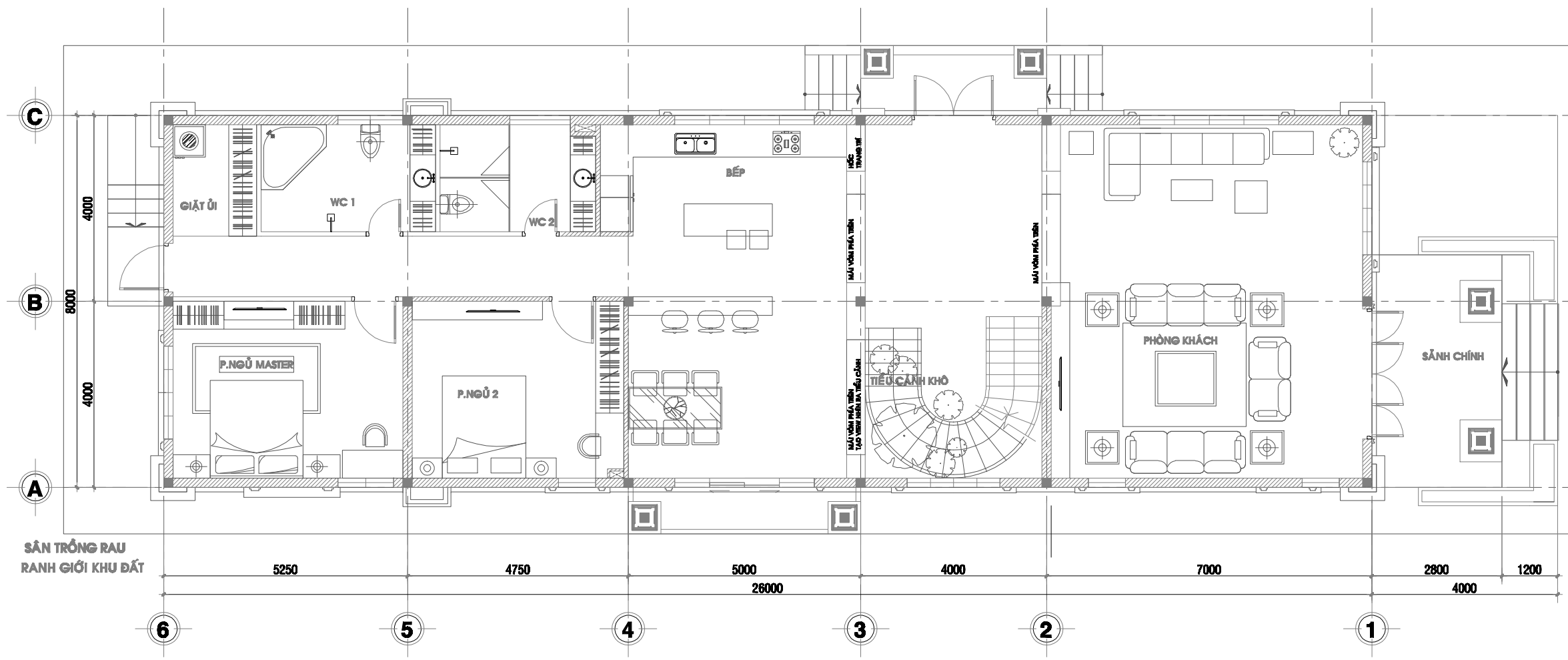
CÔNG TY TNHH KIẾN TRÚC XÂY DỰNG PCC
 Your house is My house

CÔNG TY TNHH KIẾN TRÚC XÂY DỰNG PCC
 Địa chỉ: Số 127 Nguyễn Thị Nhỏ, Phường 4, Quận Tân Bình, Thành Phố Hồ Chí Minh
 Điện thoại: 0908 987 658
 Email: info@pcc.vn
 Website: www.pcc.vn

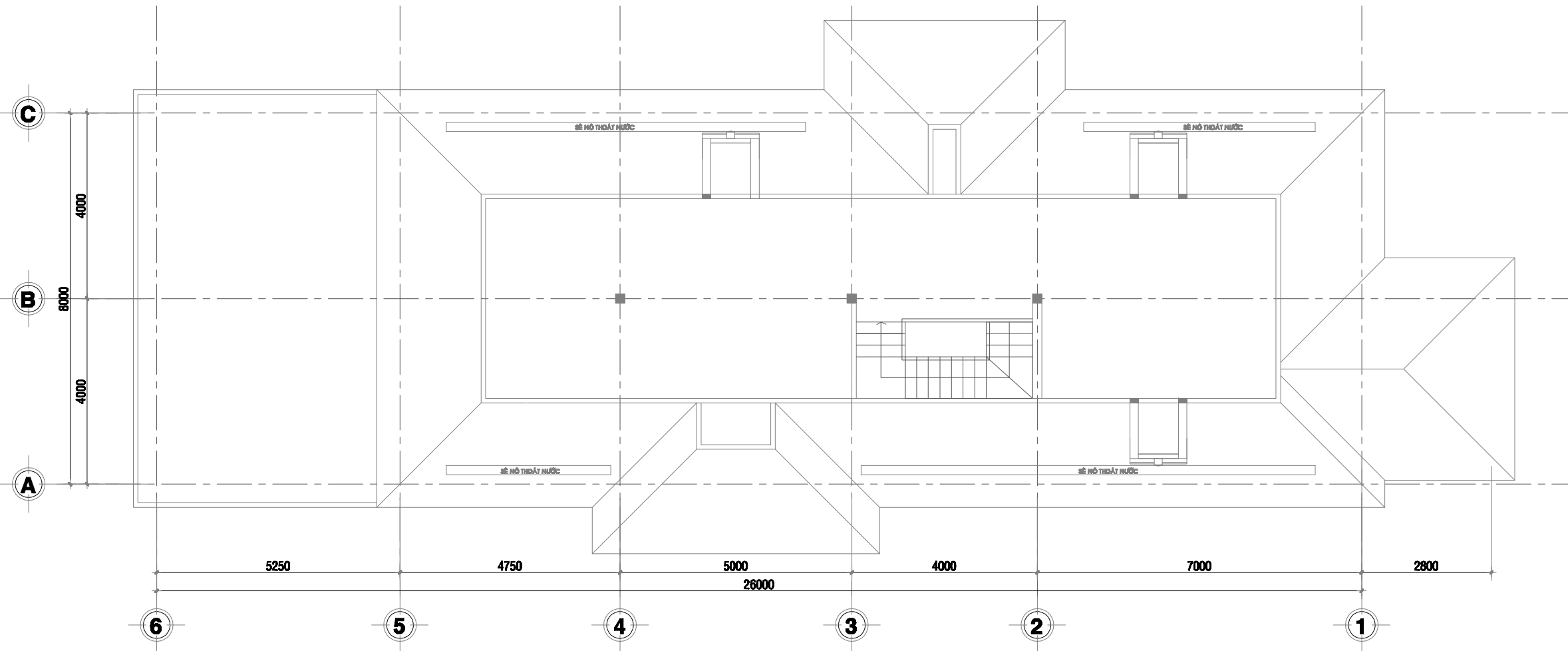
CHỨC DANH AUTHORITIES	HỌ VÀ TÊN NAME
GIÁM ĐỐC DIRECTOR	NGUYỄN PHÚ CƯỜNG
THIẾT KẾ DESIGNED BY	ĐOÀN TRỌNG QUÝ
VẼ DRAWING BY	ĐOÀN TRỌNG QUÝ
Kiểm CHECKED BY	NGUYỄN PHÚ CƯỜNG

TÊN BẢN VẼ - DRAWING TITLE
MB BỐ TRÍ ĐÈN CHIẾU SÁNG TRỆT

TÊN KÝ HIỆU BẢN VẼ DRAWING NO	D-08
	12
NGÀY 09 - 2019	TL: 1/100



MẶT BẰNG BỐ TRÍ ĐÈN CHIẾU SÁNG TẦNG TRỆT TL: 1/100



MẶT BẰNG BỐ TRÍ ĐÈN CHIẾU SÁNG GÁC MÁI TL: 1/100

MỤC ĐÍCH PHÁT HÀNH	
HỒ SƠ THIẾT KẾ SƠ BỘ	
HỒ SƠ XIN PHÉP XÂY DỰNG	
HỒ SƠ THAM KHẢO	
HỒ SƠ THIẾT KẾ KỸ THUẬT THI CÔNG	
HỒ SƠ THI CÔNG	
HỒ SƠ HOÀN CÔNG	

TÊN CÔNG TRÌNH
NHÀ Ở GIA ĐÌNH
 ĐỊA ĐIỂM XÂY DỰNG - PROJECT LOCATION: LONG THÀNH - THỈNH HỒN

CHỦ ĐẦU TƯ - OWNER
ANH HÙNG - CHỊ RUỖN
LONG THÀNH - ĐỒNG NAI

ĐƠN VỊ THIẾT KẾ KIẾN TRÚC

**CÔNG TY TNHH
KIẾN TRÚC XÂY
DỰNG PCC**

CÔNG TY TNHH KIẾN TRÚC XÂY DỰNG PCC
 Địa chỉ: Số 127 Nguyễn Thị Nhỏ, Phường 9, Quận Tân Bình, Thành Phố Hồ Chí Minh
 Điện thoại: 0908 987 654
 Email: 1146@pcc.vn
 Website: 1146@pcc.vn

CHỨC DANH AUTHORITIES	HỌ VÀ TÊN NAME
GIÁM ĐỐC DIRECTOR	NGUYỄN PHÚ CƯỜNG
THIẾT KẾ DESIGNED BY	ĐOÀN TRỌNG QUÝ
VẼ DRAWING BY	ĐOÀN TRỌNG QUÝ
Kiểm CHECKED BY	NGUYỄN PHÚ CƯỜNG

TÊN BẢN VẼ - DRAWING TITLE
MB BỐ TRÍ ĐÈN CHIẾU SÁNG GÁC

TÊN KÝ HIỆU BẢN VẼ DRAWING NO	Đ-10
	12
NGÀY 09 - 2019	TL: 122

MỤC ĐÍCH PHÁT HÀNH	
HỒ SƠ THIẾT KẾ SƠ BỘ	
HỒ SƠ XIN PHÉP XÂY DỰNG	
HỒ SƠ THAM KHẢO	
HỒ SƠ THIẾT KẾ KỸ THUẬT THI CÔNG	
HỒ SƠ THI CÔNG	
HỒ SƠ HOÀN CÔNG	

TÊN CÔNG TRÌNH
NHÀ Ở GIA ĐÌNH
 ĐỊA ĐIỂM XÂY DỰNG - PROJECT LOCATION: HỒNG THÀNH - THỊ SÀI GÒN

CHỦ ĐẦU TƯ - OWNER
ANH HÙNG - CHỊ RUỖN
LONG THÀNH - ĐỒNG NAI

ĐƠN VỊ THIẾT KẾ KIẾN TRÚC



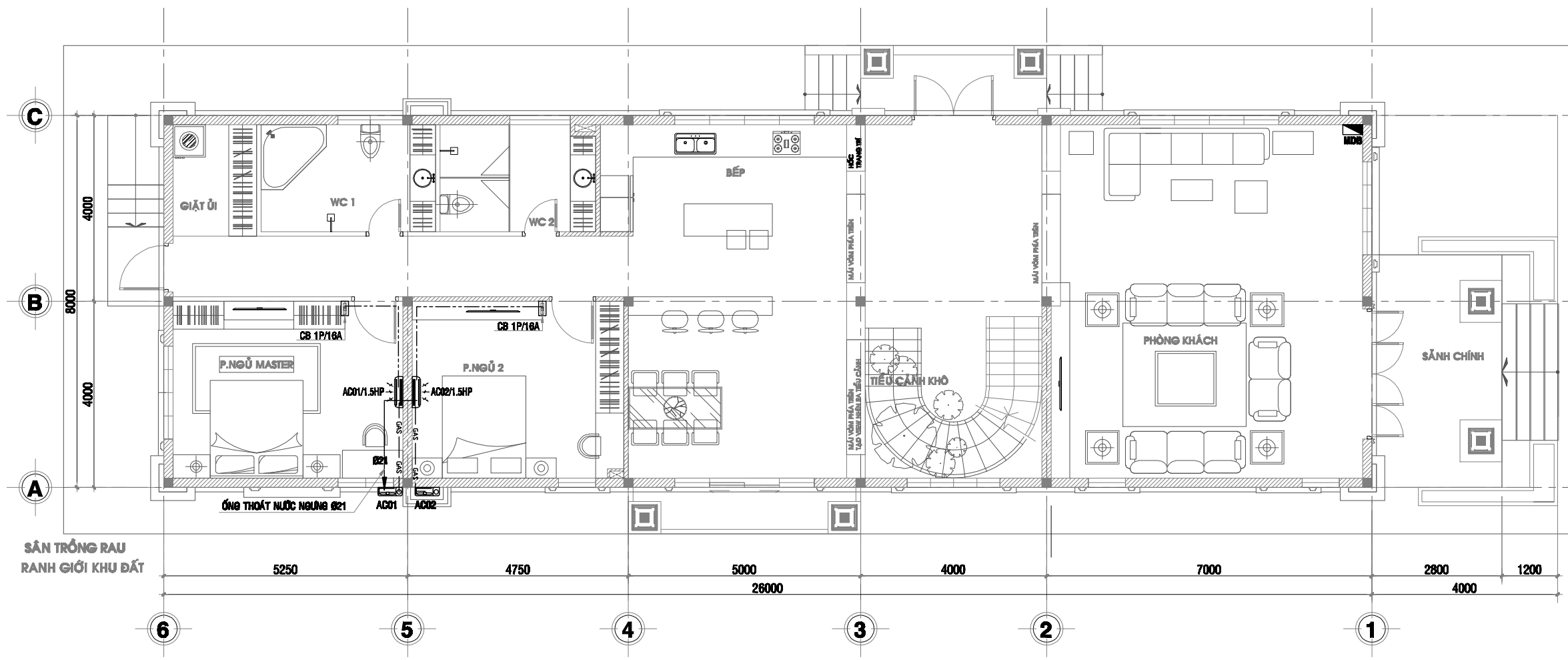
CÔNG TY TNHH KIẾN TRÚC XÂY DỰNG PCC

CÔNG TY TNHH KIẾN TRÚC XÂY DỰNG PCC
 Địa chỉ: Số 127 Nguyễn Thị Nhỏ, Phường 4, Quận Tân Bình, Thành Phố Hồ Chí Minh
 Điện thoại: 0908 987 654
 Email: info@pcc.vn
 Website: www.pcc.vn

CHỨC DANH AUTHORITY	HỌ VÀ TÊN NAME
GIÁM ĐỐC DIRECTOR	NGUYỄN PHÚ CƯỜNG
THIẾT KẾ DESIGNED BY	ĐOÀN TRỌNG QUÝ
VẼ DRAWING BY	ĐOÀN TRỌNG QUÝ
Kiểm CHECKED BY	NGUYỄN PHÚ CƯỜNG

TÊN BẢN VẼ - DRAWING TITLE
MB BỐ TRÍ MÁY LẠNH TRỆT

TÊN KÝ HIỆU BẢN VẼ DRAWING NO	D-11
	12
NGÀY 09 - 2019	TL: 1/100



MẶT BẰNG BỐ TRÍ MÁY LẠNH TẦNG TRỆT TL: 1/100

MỤC ĐÍCH PHÁT HÀNH	
HỒ SƠ THIẾT KẾ SƠ BỘ	
HỒ SƠ XIN THẤP XÂY DỰNG	
HỒ SƠ THAM KHẢO	
HỒ SƠ THIẾT KẾ KỸ THUẬT THI CÔNG	
HỒ SƠ THI CÔNG	
HỒ SƠ HÀNH CÔNG	

TÊN CÔNG TRÌNH
NHÀ Ở GIA ĐÌNH

CHỦ ĐẦU TƯ - OWNER
ANH HÙNG - CHỊ RUỖN
LONG THÀNH - ĐỒNG NAI

ĐƠN VỊ THIẾT KẾ KHIỂN TRÚC



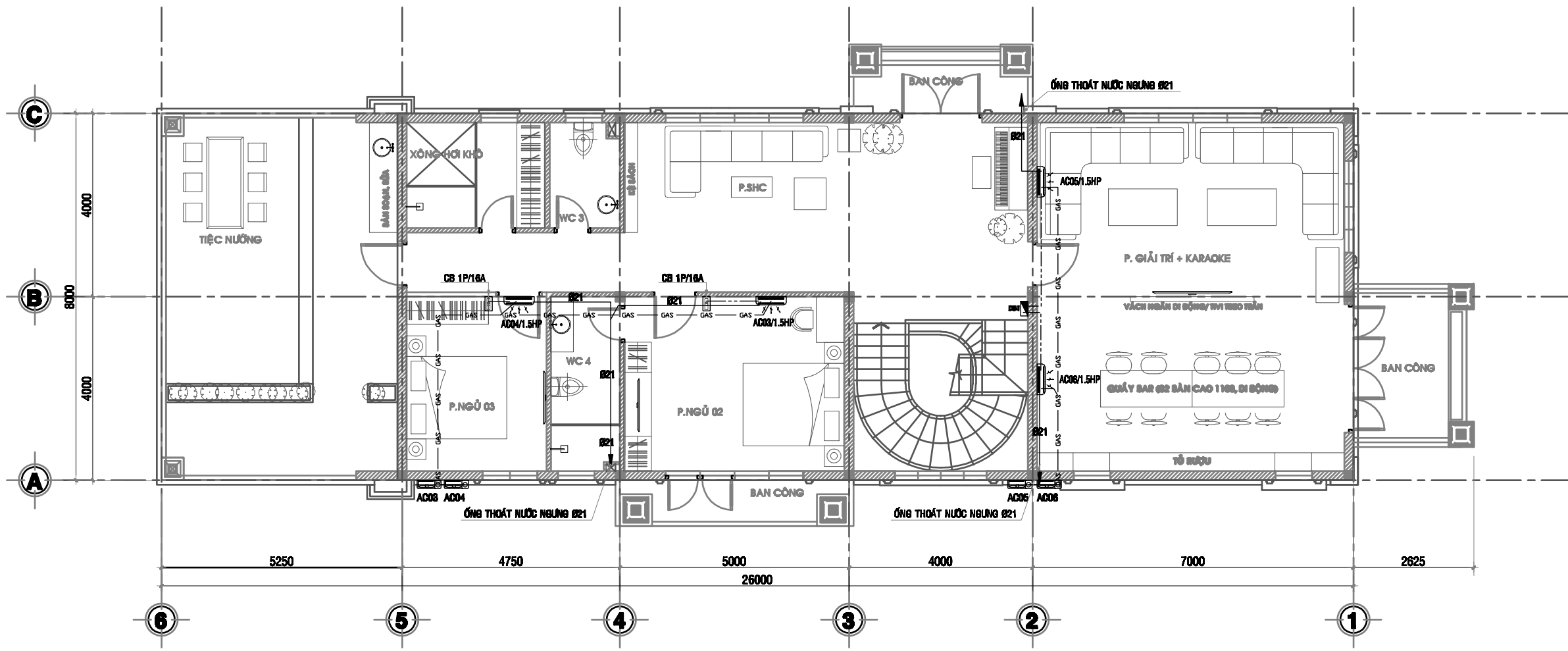
CÔNG TY TNHH KIẾN TRÚC XÂY DỰNG PCC

CÔNG TY TNHH KIẾN TRÚC XÂY DỰNG PCC
 10/11 Đường Nguyễn Huệ, Quận 1, TP. HCM
 Điện thoại: 0903 123 456
 Website: www.pcc.vn

CHỨC DANH AUTHOR/TH	HỌ VÀ TÊN NAME
GIÁM ĐỐC DIRECTOR	NGUYỄN THỦ CƯỜNG
THIẾT KẾ DESIGNED BY	BOÀN TRƯƠNG QUÝ
VẼ DRAWING BY	BOÀN TRƯƠNG QUÝ
Kiểm CHECKED BY	NGUYỄN THỦ CƯỜNG

TÊN BẢN VẼ - DRAWING TITLE
MB BỐ TRÍ MÁY LẠNH LẦU

TÊN KỸ SƯ BẢN VẼ DRAWING NO	D-12
	12
NGÀY 09-2019	TL: 1/20



MẶT BẰNG BỐ TRÍ MÁY LẠNH LẦU TL: 1/100

**BẢN VẼ THIẾT KẾ KỸ THUẬT
PHẦN CẤP THOÁT NƯỚC**

THUYẾT MINH KỸ THUẬT

1. TIÊU CHUẨN THIẾT KẾ :

- TCVN 4513 - 1988: " CẤP NƯỚC BÊN TRONG- TIÊU CHUẨN THIẾT KẾ"
- TCVN 4474: " THOÁT NƯỚC BÊN TRONG- TIÊU CHUẨN THIẾT KẾ"
- TCVN 51:1984 " THOÁT NƯỚC- MẠNG THOÁT NƯỚC BÊN NGOÀI VÀ CÔNG TRÌNH – TIÊU CHUẨN THIẾT KẾ"

2. HỆ THỐNG CẤP NƯỚC :

- NƯỚC THỦY CỤC ĐƯỢC BƠM LÊN BỐN NƯỚC TẦNG ÁP MÁI, 1.5m³ THEO ỚNG uPVC BÌNH MINH-Ø34
- NƯỚC NÓNG ĐƯỢC CUNG CẤP BẰNG MÁY NƯỚC NÓNG NĂNG MẶT TRỜI ĐẶT TRÊN TẦNG ÁP MÁI.
- TỪ BỐN NƯỚC TẦNG ÁP MÁI CẤP XƯỞNG CHO CÁC VỆ SINH THEO ỚNG uPVC BÌNH MINH Ø34
- ỚNG CẤP NƯỚC LẠNH SỬ DỤNG ỚNG uPVC BÌNH MINH, ỚNG CẤP NƯỚC NÓNG PPR , CÁC ỚNG CẤP ĐỨNG TRONG CÁC VỆ SINH ĐI ẨM TƯỜNG.
- TOÀN BỘ ỚNG NGANG ĐI TRÊN TRẦN.
- ỚNG ĐỨNG CẤP NƯỚC LÊN BỐN ỚNG uPVC BÌNH MINH Ø34

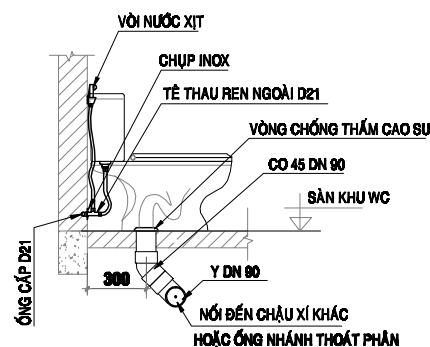
3. HỆ THỐNG THOÁT NƯỚC :

- NƯỚC THU SÀN, LAVABO, CHẬU RỬA THU VÀO ỚNG ĐỨNG uPVC Ø90 THOÁT XƯỞNG BẾ PHẦN VÀ QUA HỐ GA THOÁT RA HỆ THỐNG THOÁT NƯỚC CHUNG.
- NƯỚC THẢI TỪ CÁC XÍ BỆT THU VÀO ỚNG ĐỨNG uPVC Ø114 RỜI THOÁT VÀO BỂ TỰ HOẠI, QUA QUÁ TRÌNH LÊN MEN VÀ LẮNG CẶN, NƯỚC RA KHỎI BỂ TỰ HOẠI RỜI QUA HỐ GA BƠM THOÁT RA NGOÀI HỆ THỐNG THOÁT NƯỚC CHUNG.
- NƯỚC MƯA TRÊN MÁI THOÁT VÀO ỚNG ĐỨNG Ø60, XƯỞNG TỜI TRẦN TẦNG TRỆT ĐƯỢC THOÁT QUA HỐ GA RỜI RA HỆ THỐNG THOÁT NƯỚC MƯA KHU VỰC

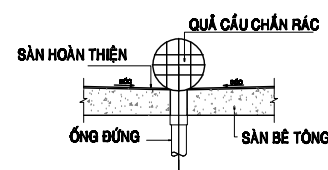
5. HỆ THỐNG PHỤ TRỢ VÀ VẤN ĐỀ KHÁC :

CHÚ Ý :

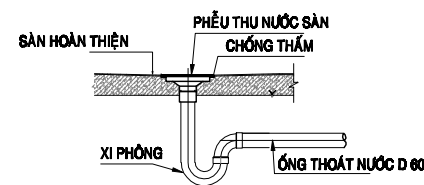
- PHỤ KIỆN DÙNG TRONG CẤP NƯỚC : TÊ, CỎ 90°
- PHỤ KIỆN DÙNG TRONG THOÁT NƯỚC TÊ, CỎ, Y 45°, CỎ 135°
- ỚNG THOÁT PHẦN ĐẶT VỚI ĐỘ DỐC 2% VỀ PHÍA TH.NƯỚC
- ỚNG THOÁT NƯỚC ĐẶT VỚI ĐỘ DỐC 2% VỀ PHÍA TH.NƯỚC
- CHÚ Ý CÁC VỊ TRÍ CỎ CHỈ ĐỊNH KHÁC VỀ ĐỘ DỐC THOÁT NƯỚC
- Ø114, 0.02, 10m: ĐƯỜNG KÍNH ỚNG, ĐỘ DỐC TỐI THIỂU, CHIỀU DÀI ỚNG
- Ø34 10m: ĐƯỜNG KÍNH ỚNG, CHIỀU DÀI ỚNG
- KHI LẮP ĐẶT HỆ THỐNG, TRANG THIẾT BỊ CẤP THOÁT NƯỚC PHẢI TUYỆT ĐỐI TUÂN THEO CÁC YÊU CẦU VỀ KỸ THUẬT



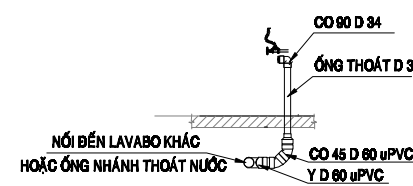
CHI TIẾT THOÁT XÍ



CHI TIẾT PHỄU THU NƯỚC MƯA



CHI TIẾT THOÁT NƯỚC SÀN



CHI TIẾT THOÁT NƯỚC LAVABO

MỤC ĐÍCH PHÁT HÀNH

HỒ SƠ THIẾT KẾ SƠ BỘ	
HỒ SƠ XIN PHÉP XÂY DỰNG	
HỒ SƠ THAM KHẢO	
HỒ SƠ THIẾT KẾ KỸ THUẬT THI CÔNG	
HỒ SƠ THI CÔNG	
HỒ SƠ HOÀN CÔNG	

TÊN CÔNG TRÌNH

NHÀ Ở GIA ĐÌNH

Địa điểm xây dựng - Project Location: LONG THÀNH - THỊ SÔNG HỒN

CHỦ ĐẦU TƯ - OWNER

ANH HÙNG - CHỊ RUYẾN

LONG THÀNH - ĐỒNG NAI

ĐƠN VỊ THIẾT KẾ KIẾN TRÚC



**CÔNG TY TNHH
KIẾN TRÚC XÂY
DỰNG PCC**

CÔNG TY TNHH KIẾN TRÚC XÂY DỰNG PCC
Địa chỉ: Số 127 Nguyễn Thị Minh Khai, Phường 9, Quận Tân Bình, Thành Phố Hồ Chí Minh
Điện thoại: 0908 987 608
Số fax: 1909 608 999
Website: http://www.pcc.vn

CHỨC DANH AUTHORITIES	HỌ VÀ TÊN NAME
GIÁM ĐỐC DIRECTOR	NGUYỄN PHÚ CƯỜNG
THIẾT KẾ DESIGNED BY	ĐOÀN TRỌNG QUÝ
VẼ DRAWING BY	ĐOÀN TRỌNG QUÝ
Kiểm CHECKED BY	NGUYỄN PHÚ CƯỜNG

TÊN BẢN VẼ - DRAWING TITLE

MẶT BẰNG CẤP NƯỚC TRỆT

TÊN KÝ HIỆU BẢN VẼ DRAWING NO	
NGÀY 09 - 2019	T.L: 1/20

MỤC ĐÍCH PHÁT HÀNH	
HỒ SƠ THIẾT KẾ SƠ BỘ	
HỒ SƠ XIN PHÉP XÂY DỰNG	
HỒ SƠ THAM KHẢO	
HỒ SƠ THIẾT KẾ KỸ THUẬT THI CÔNG	
HỒ SƠ THI CÔNG	
HỒ SƠ HOÀN CÔNG	

TÊN CÔNG TRÌNH
NHÀ Ở GIA ĐÌNH
ĐỊA ĐIỂM XÂY DỰNG - PROJECT LOCATION: LONG THÀNH - THỊ SÔNG HỒM

CHỦ ĐẦU TƯ - OWNER
ANH HÙNG - CHỊ RUỖYÊN
LONG THÀNH - ĐỒNG NAI

ĐƠN VỊ THIẾT KẾ KIẾN TRÚC



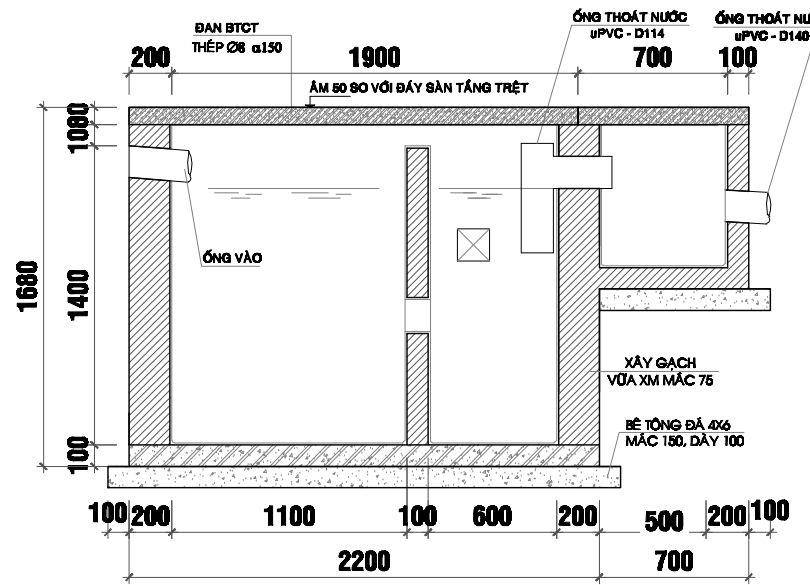
CÔNG TY TNHH KIẾN TRÚC XÂY DỰNG PCC
Your house is My house

CÔNG TY TNHH KIẾN TRÚC XÂY DỰNG PCC
Địa chỉ: Số 127 Nguyễn Thị Nhỏ, Phường 4, Quận Tân Bình, Thành Phố Hồ Chí Minh
Điện thoại: 0908 987 658
Số fax: 1900 630 999
Website: pcc.vn

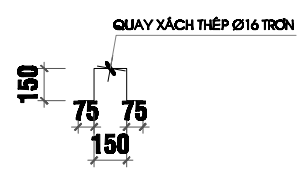
CHỨC DANH AUTHORITIES	HỌ VÀ TÊN NAME
GIÁM ĐỐC DIRECTOR	NGUYỄN PHÚ CƯỜNG
THIẾT KẾ DESIGNED BY	ĐOÀN TRỌNG QUÝ
VẼ DRAWING BY	ĐOÀN TRỌNG QUÝ
Kiểm CHECKED BY	NGUYỄN PHÚ CƯỜNG

TÊN BẢN VẼ - DRAWING TITLE
MẶT BẰNG CẤP NƯỚC TRỆT

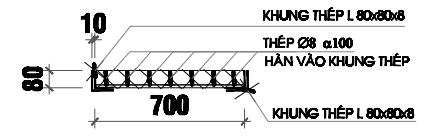
TÊN KÝ HIỆU BẢN VẼ DRAWING NO	
NGÀY 09 - 2019	TL: 1/50



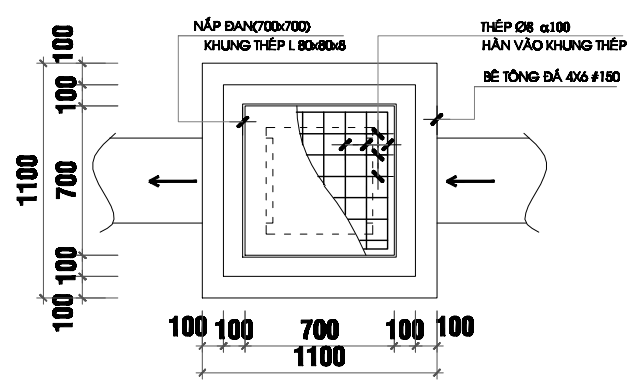
MẶT CẮT A-A TL: 1/50



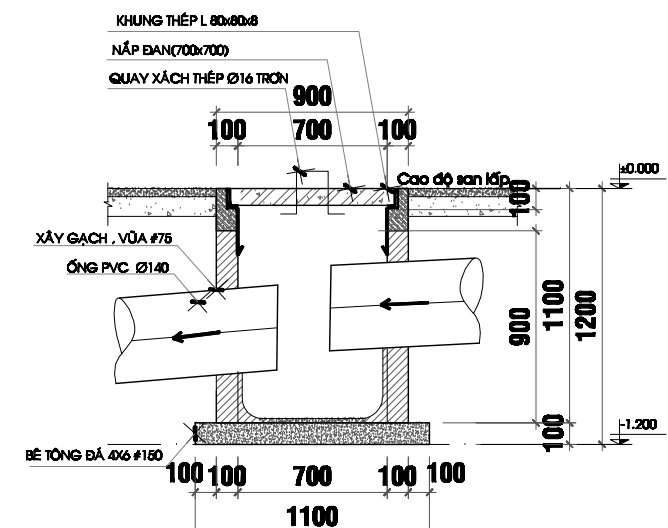
CHI TIẾT QUAY XÁCH THÉP
TL: 1/50



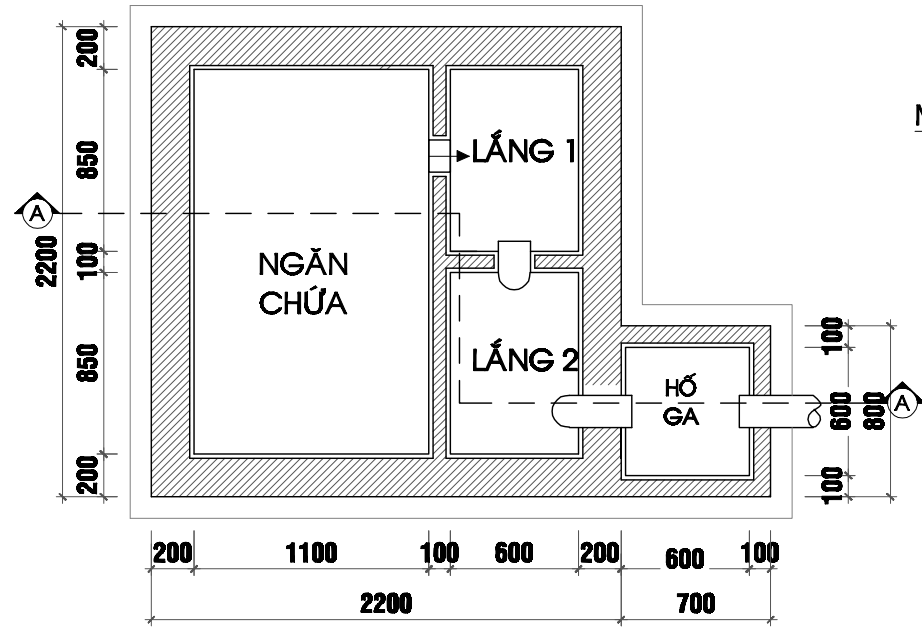
MẶT CẮT NẮP ĐAN HỐ GA
TL: 1/50



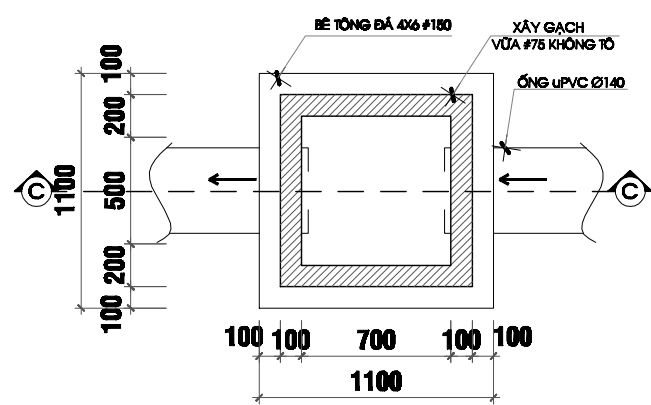
MẶT BẰNG BỐ TRÍ THÉP NẮP ĐAN HỐ GA TL: 1/50



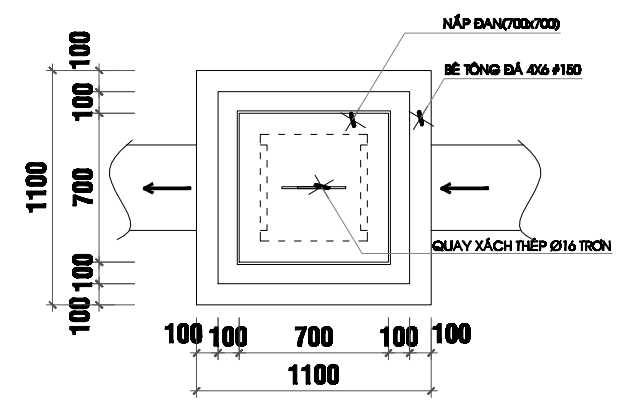
MẶT CẮT C-C TL: 1/50



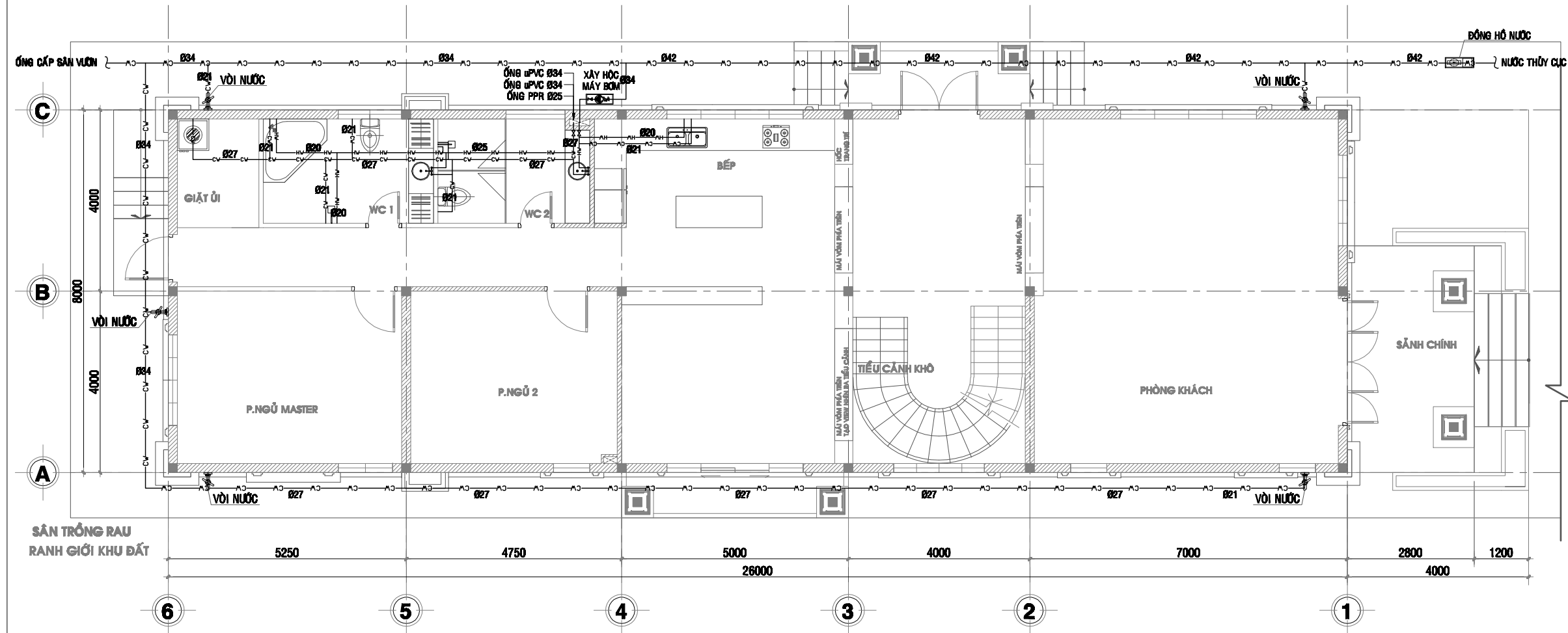
MB BỂ TỰ HOẠI (2,2x2,2mx1,68m) TL: 1/50



MẶT BẰNG HỐ GA TL: 1/50



MẶT BẰNG NẮP ĐAN HỐ GA TL: 1/50



MẶT BẰNG CẤP NƯỚC TẦNG TRỆT TL: 1/100

KÝ HIỆU	DIỄN GIẢI	KÝ HIỆU	DIỄN GIẢI
	ỐNG CẤP NƯỚC SH		XÍ BÊT
	ỐNG THÔNG HƠI		VỒI TẮM
	MÁY NỤM LƯT		LAVABO
	ỐNG CẤP NƯỚC NÓNG		ỐNG THOÁT PHÂN
	PHẾU THU SÀN, CẦU CHẤM RÁC		ỐNG THOÁT NƯỚC SH
	VỒN NƯỚC		ỐNG THOÁT NƯỚC MƯA

MỤC ĐÍCH PHÁT HÀNH	
HỒ SƠ THIẾT KẾ SƠ BỘ	
HỒ SƠ XIN PHÉP XÂY DỰNG	
HỒ SƠ THAM KHẢO	
HỒ SƠ THIẾT KẾ KỸ THUẬT THI CÔNG	
HỒ SƠ THI CÔNG	
HỒ SƠ HOÀN CÔNG	
TÊN CÔNG TRÌNH	
NHÀ Ở GIA ĐÌNH	
ĐỊA ĐIỂM XÂY DỰNG - PROJECT LOCATION: LONG THÀNH - THỊNH PHƯỚC	
CHỦ ĐẦU TƯ - OWNER	
ANH HÙNG - CHỊ RUỖN	
LONG THÀNH - ĐỒNG NAI	
ĐƠN VỊ THIẾT KẾ KIẾN TRÚC	
 CÔNG TY TNHH KIẾN TRÚC XÂY DỰNG PCC	
<small>CÔNG TY TNHH KIẾN TRÚC XÂY DỰNG PCC Địa chỉ: Số 127 Nguyễn Thị Minh Khai, Phường 4, Quận Tân Bình, Thành Phố Hồ Chí Minh Điện thoại: (08) 989 987 608 Email: info@pcc.vn Website: www.pcc.vn</small>	
CHỨC DANH AUTHORITY	HỌ VÀ TÊN NAME
GIÁM ĐỐC DIRECTOR	NGUYỄN PHÚ CƯỜNG
THIẾT KẾ DESIGNED BY	ĐOÀN TRỌNG QUÝ
VẼ DRAWING BY	ĐOÀN TRỌNG QUÝ
Kiểm CHECKED BY	NGUYỄN PHÚ CƯỜNG
TÊN BẢN VẼ - DRAWING TITLE	
MẶT BẰNG CẤP NƯỚC TRỆT	
TÊN KÝ HIỆU BẢN VẼ DRAWING NO	
NGÀY 09 - 2019	TL: 100

MỤC ĐÍCH PHÁT HÀNH	
HỒ SƠ THIẾT KẾ SƠ BỘ	
HỒ SƠ XIN THIỆP XÂY DỰNG	
HỒ SƠ THAM KHẢO	
HỒ SƠ THIẾT KẾ KỸ THUẬT THI CÔNG	
HỒ SƠ THI CÔNG	
HỒ SƠ HÀNH CÔNG	

TÊN CÔNG TRÌNH
NHÀ Ở GIA ĐÌNH

CHỦ ĐẦU TƯ - OWNER
ANH HÙNG - CHỊ RUỖN
LONG THÀNH - ĐỒNG NAI

ĐƠN VỊ THIẾT KẾ KHIỂN TRÚC



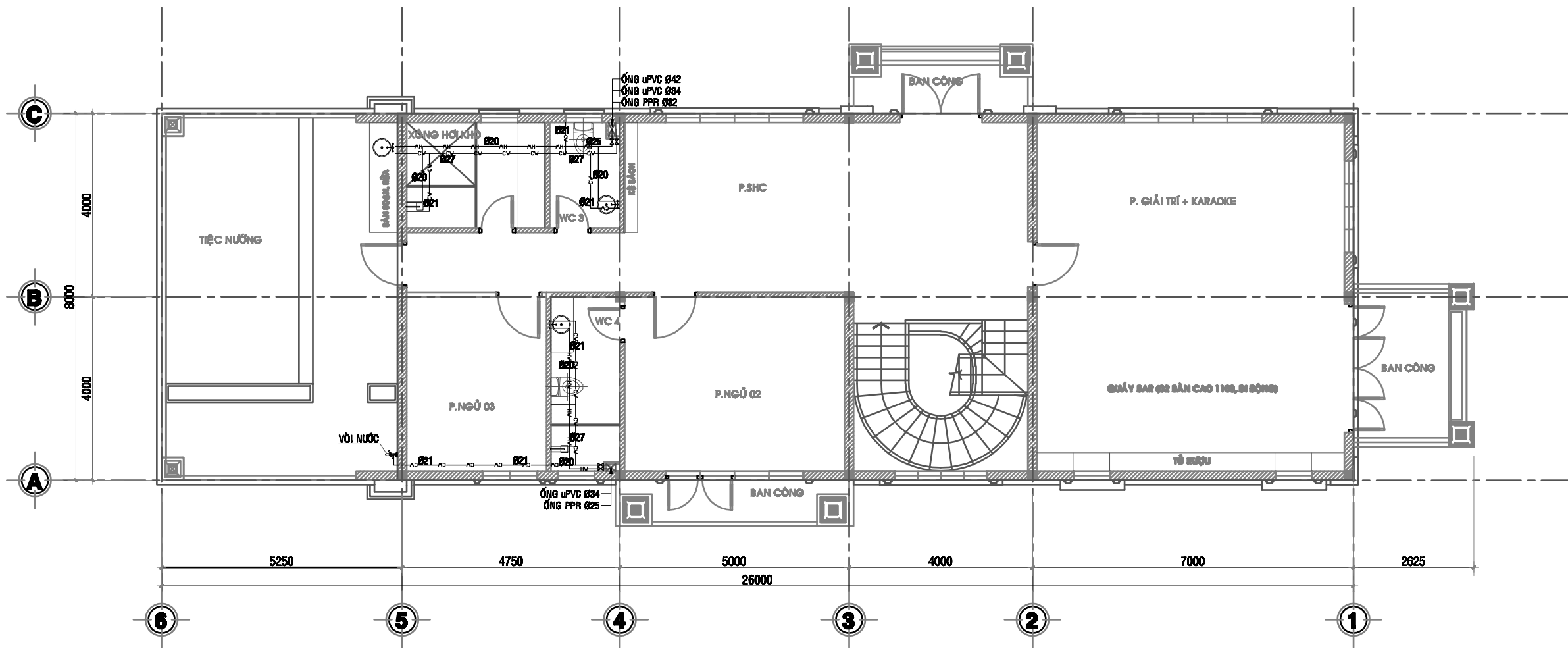
CÔNG TY TNHH KIẾN TRÚC XÂY DỰNG PCC
Your house is My house

CÔNG TY TNHH KIẾN TRÚC XÂY DỰNG PCC
Số 10 Đường Nguyễn Huệ, Quận 1, TP. HCM, Việt Nam
Số điện thoại: 0903 123 456
Website: www.pcc.vn

CHỨC DANH AUTHOR/TH	HỌ VÀ TÊN NAME
GIÁM ĐỐC DIRECTOR	NGUYỄN THỦ CƯỜNG
THIẾT KẾ DESIGNED BY	BOÀN TRƯƠNG QUÝ
VẼ DRAWING BY	BOÀN TRƯƠNG QUÝ
KÈM CHECKED BY	NGUYỄN THỦ CƯỜNG

TÊN BẢN VẼ - DRAWING TITLE
MẶT BẰNG CẤP NƯỚC LẦU

TÊN KỸ SƯ BẢN VẼ DRAWING NO	
NGÀY 09-2019	TL: 109



MẶT BẰNG CẤP NƯỚC LẦU TL: 1/100

KÝ HIỆU	DIỄN GIẢI	KÝ HIỆU	DIỄN GIẢI
	ỐNG CẤP NƯỚC SH		XÍ BÊT
	ỐNG THÔNG HƠI		VỒI TẮM
	MÁY NỒI LỬN		LAVABO
	ỐNG CẤP NƯỚC NÓNG		ỐNG THOÁT PHÂN
	PHẾU THU SÀN, CẦU CHẤM RÁC		ỐNG THOÁT NƯỚC SH
	VỒI RỬA		ỐNG THOÁT NƯỚC MƯA

MỤC ĐÍCH PHÁT HÀNH	
HỒ SƠ THIẾT KẾ SƠ BỘ	
HỒ SƠ XIN PHÉP XÂY DỰNG	
HỒ SƠ THAM KHẢO	
HỒ SƠ THIẾT KẾ KỸ THUẬT THI CÔNG	
HỒ SƠ THI CÔNG	
HỒ SƠ HOÀN CÔNG	

TÊN CÔNG TRÌNH
NHÀ Ở GIA ĐÌNH
 ĐỊA ĐIỂM XÂY DỰNG - PROJECT LOCATION: HỒNG THÀNH - THỊ SÀI GÒN

CHỦ ĐẦU TƯ - OWNER
ANH HÙNG - CHỊ RUỖN
 LONG THÀNH - ĐỒNG NAI

ĐƠN VỊ THIẾT KẾ KIẾN TRÚC



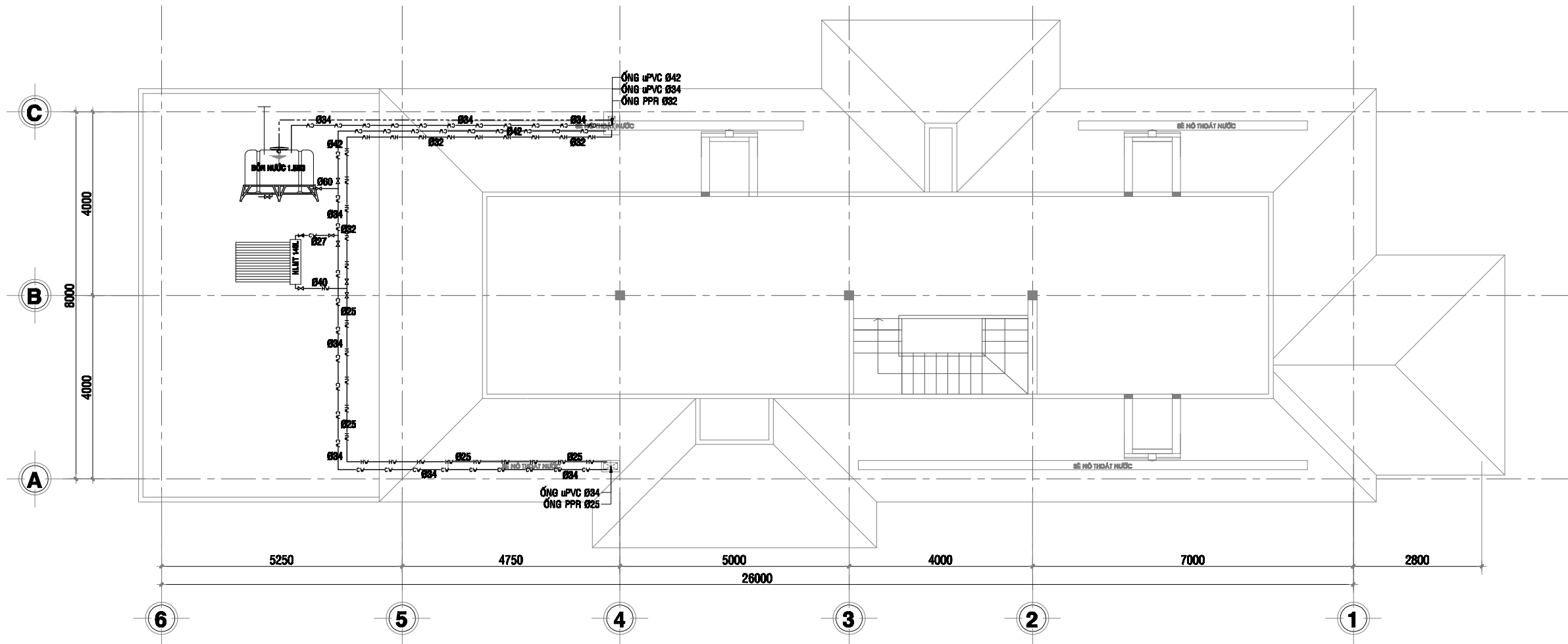
**CÔNG TY TNHH
KIẾN TRÚC XÂY
DỰNG PCC**

CÔNG TY TNHH KIẾN TRÚC XÂY DỰNG PCC
 Địa chỉ: Số 127 Nguyễn Thị Minh Khai, Phường 4, Quận Tân Bình, Thành Phố Hồ Chí Minh
 Điện thoại: 0908 977 608
 Email: 1144@pcc.vn
 Website: www.pcc.vn

CHỨC DANH AUTHORITIES	HỌ VÀ TÊN NAME
GIÁM ĐỐC DIRECTOR	NGUYỄN PHÚ CƯỜNG
THIẾT KẾ DESIGNED BY	ĐOÀN TRỌNG QUÝ
VẼ DRAWING BY	ĐOÀN TRỌNG QUÝ
KIỂM CHECKED BY	NGUYỄN PHÚ CƯỜNG

TÊN BẢN VẼ - DRAWING TITLE
MẶT BẰNG CẤP NƯỚC GÁC MÁI

TÊN KÝ HIỆU BẢN VẼ DRAWING NO	
NGÀY 09 - 2019	TL: 1/100



MẶT BẰNG CẤP NƯỚC GÁC MÁI TL: 1/100

KÝ HIỆU	DIỄN GIẢI	KÝ HIỆU	DIỄN GIẢI
—○—	ỐNG CẤP NƯỚC SH	⊗	XÍ BỆT
—○—	ỐNG THÔNG HƠI	⊙	VỒI TẮM
—■—	MÁY NULMIT	⊗	LAVABO
—○—	ỐNG CẤP NƯỚC NÓNG	—○—	ỐNG THOÁT PHÂN
—○—	PHẾU THU SÀN, CẦU CHẤM RÁC	—○—	ỐNG THOÁT NƯỚC SH
—○—	VỒI RỬA	—○—	ỐNG THOÁT NƯỚC MƯA

MỤC ĐÍCH PHÁT HÀNH	
HỒ SƠ THIẾT KẾ SƠ BỘ	
HỒ SƠ XIN PHÉP XÂY DỰNG	
HỒ SƠ THAM KHẢO	
HỒ SƠ THIẾT KẾ KỸ THUẬT THI CÔNG	
HỒ SƠ THI CÔNG	
HỒ SƠ HOÀN CÔNG	

TÊN CÔNG TRÌNH
NHÀ Ở GIA ĐÌNH
MÀ MỤC XÂY DỰNG - PROJECT LOCATION: LONG THÀNH - THỊ SƠN KHU

CHỦ ĐẦU TƯ - OWNER
ANH HÙNG - CHỊ RUỖN
LONG THÀNH - ĐỒNG NAI

ĐƠN VỊ THIẾT KẾ KIẾN TRÚC



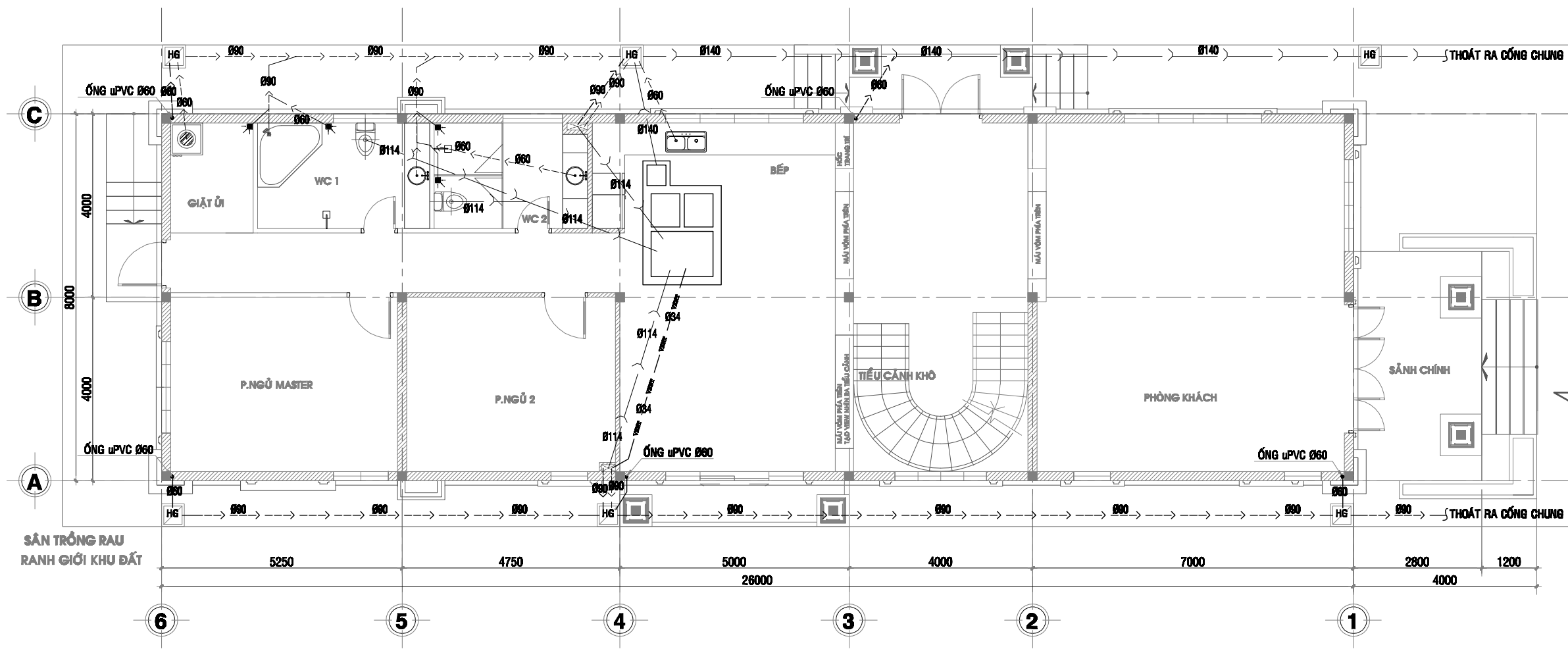
CÔNG TY TNHH KIẾN TRÚC XÂY DỰNG PCC
Your house is My house

CÔNG TY TNHH KIẾN TRÚC XÂY DỰNG PCC
Địa chỉ: Số 127 Nguyễn Thị Minh Khai, Phường 4, Quận Tân Bình, Thành Phố Hồ Chí Minh
Điện thoại: 0908 987 654
Số fax: 11444444444
Website: longthanh.com.vn

CHỨC DANH AUTHORITY	HỌ VÀ TÊN NAME
GIÁM ĐỐC DIRECTOR	NGUYỄN PHÚ CƯỜNG
THIẾT KẾ DESIGNED BY	ĐOÀN TRỌNG QUÝ
VẼ DRAWING BY	ĐOÀN TRỌNG QUÝ
Kiểm CHECKED BY	NGUYỄN PHÚ CƯỜNG

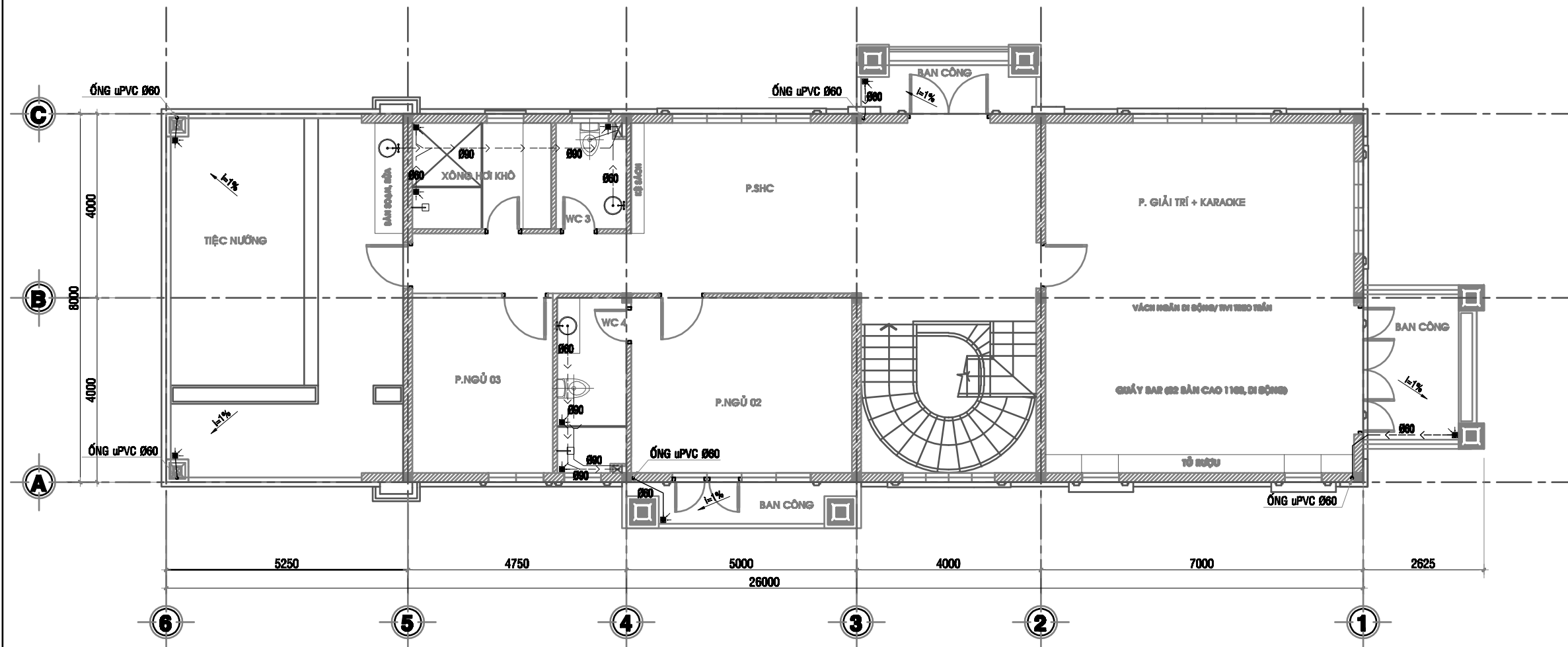
TÊN BẢN VẼ - DRAWING TITLE
MẶT BẰNG THOÁT NƯỚC TRỆT

TÊN KÝ HIỆU BẢN VẼ DRAWING NO	
NGÀY 09 - 2019	TL: 1/100



MẶT BẰNG THOÁT NƯỚC TẦNG TRỆT TL: 1/100

KÝ HIỆU	DIỄN GIẢI	KÝ HIỆU	DIỄN GIẢI
	ỐNG CẤP NƯỚC SH		XÍ BÊT
	ỐNG THÔNG HƠI		VỒI TẮM
	MÁY NỤM LƯT		LAVABO
	ỐNG CẤP NƯỚC NÓNG		ỐNG THOÁT PHÂN
	PHẾU THU SÀN, CẦU CHẤM RÁC		ỐNG THOÁT NƯỚC SH
	VỒI RỬA		ỐNG THOÁT NƯỚC MƯA



MẶT BẰNG THOÁT NƯỚC LẦU TL: 1/100

KÝ HIỆU	DIỄN GIẢI	KÝ HIỆU	DIỄN GIẢI
	ỐNG CẤP NƯỚC SH		XÍ BÊT
	ỐNG THÔNG HƠI		VỖI TẦM
	MÁY NỤM LƯT		LAVABO
	ỐNG CẤP NƯỚC NÓNG		ỐNG THOÁT PHÂN
	PHẾU THU SÀN, CẦU CHẤM RÁC		ỐNG THOÁT NƯỚC SH
	VỖI RỬA		ỐNG THOÁT NƯỚC MƯA

MỤC ĐÍCH PHÁT HÀNH	
HỒ SƠ THIẾT KẾ SƠ BỘ	
HỒ SƠ KINH TẾ XÂY DỰNG	
HỒ SƠ THAM KHẢO	
HỒ SƠ THIẾT KẾ KỸ THUẬT THI CÔNG	
HỒ SƠ THI CÔNG	
HỒ SƠ HÀNH CÔNG	
TÊN CÔNG TRÌNH	
NHÀ Ở GIA ĐÌNH	

CHỦ ĐẦU TƯ - OWNER	
ANH HÙNG - CHỊ RUỖYÊN	
LONG THÀNH - ĐỒNG NAI	
ĐƠN VỊ THIẾT KẾ KẾT CẤU	
 CÔNG TY TNHH KIẾN TRÚC XÂY DỰNG PCC Your house is My house	
CÔNG TY TNHH KIẾN TRÚC XÂY DỰNG PCC	

CHỨC DANH	HỌ VÀ TÊN
AUTHOR/DESIGNER	NGUYỄN THỦ CƯỜNG
CHẤM Duyệt	BO ANH TRUNG QUÝ
THIẾT KẾ	BO ANH TRUNG QUÝ
ĐIỀU CHỈNH	BO ANH TRUNG QUÝ
VẼ	BO ANH TRUNG QUÝ
TRACING	BO ANH TRUNG QUÝ
Kiểm	NGUYỄN THỦ CƯỜNG
CHECKED BY	
TÊN BẢN VẼ - DRAWING TITLE	
MẶT BẰNG THOÁT NƯỚC LẦU	
TÊN KỸ SƯ BẢN VẼ	
DRAWING NO	
NGÀY 09-2019	TL: 100

MỤC ĐÍCH PHÁT HÀNH	
HỒ SƠ THIẾT KẾ SƠ BỘ	
HỒ SƠ XIN PHÉP XÂY DỰNG	
HỒ SƠ THAM KHẢO	
HỒ SƠ THIẾT KẾ KỸ THUẬT THI CÔNG	
HỒ SƠ THI CÔNG	
HỒ SƠ HOÀN CÔNG	

TÊN CÔNG TRÌNH
NHÀ Ở GIA ĐÌNH
ĐỊA ĐIỂM XÂY DỰNG - PROJECT LOCATION: LONG THÀNH - BÌNH DƯƠNG

CHỦ ĐẦU TƯ - OWNER
ANH HÙNG - CHỊ RUỖN
LONG THÀNH - BÌNH DƯƠNG

ĐƠN VỊ THIẾT KẾ KIẾN TRÚC



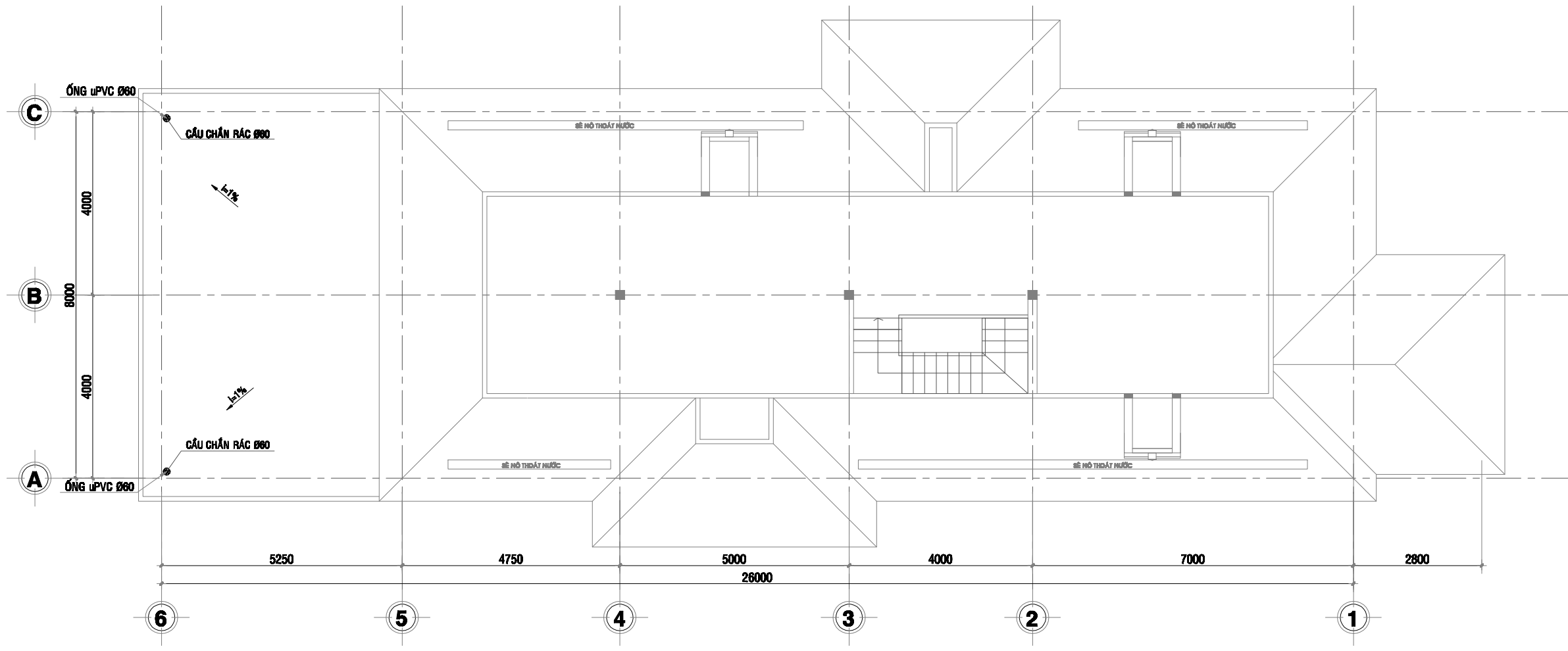
CÔNG TY TNHH KIẾN TRÚC XÂY DỰNG PCC
Your house is My house

CÔNG TY TNHH KIẾN TRÚC XÂY DỰNG PCC
Địa chỉ: Số 127 Nguyễn Huệ, Phường 4, Quận Tân Bình, Thành Phố Hồ Chí Minh
Điện thoại: 0909 997 608
Email: 1144@pcc.vn
Website: 1144@pcc.vn

CHỨC DANH AUTHORITY	HỌ VÀ TÊN NAME
GIÁM ĐỐC DIRECTOR	NGUYỄN PHÚ CƯỜNG
THIẾT KẾ DESIGNED BY	ĐOÀN TRỌNG QUÝ
VẼ DRAWING BY	ĐOÀN TRỌNG QUÝ
KIỂM CHECKED BY	NGUYỄN PHÚ CƯỜNG

TÊN BẢN VẼ - DRAWING TITLE
MẶT BẰNG THOÁT NƯỚC GÁC MÁI

TÊN KÝ HIỆU BẢN VẼ DRAWING NO	
NGÀY 09 - 2019	TL: 100



MẶT BẰNG THOÁT NƯỚC GÁC MÁI TL: 1/100

KÝ HIỆU	DIỄN GIẢI	KÝ HIỆU	DIỄN GIẢI
	ỐNG CẤP NƯỚC SH		XÍ BÊT
	ỐNG THÔNG HƠI		VỒI TẦM
	MÁY RỬA		LAVABO
	ỐNG CẤP NƯỚC NÓNG		ỐNG THOÁT PHÂN
	PHẾU THU SÀN, CẦU CHẤM RÁC		ỐNG THOÁT NƯỚC SH
	VỒI RỬA		ỐNG THOÁT NƯỚC MƯA

MỤC ĐÍCH PHÁT HÀNH	
HỒ SƠ THIẾT KẾ SƠ BỘ	
HỒ SƠ XIN PHÉP XÂY DỰNG	
HỒ SƠ THAM KHẢO	
HỒ SƠ THIẾT KẾ KỸ THUẬT THI CÔNG	
HỒ SƠ THI CÔNG	
HỒ SƠ HOÀN CÔNG	

TÊN CÔNG TRÌNH
NHÀ Ở GIA ĐÌNH
 ĐỊA ĐIỂM XÂY DỰNG - PROJECT LOCATION: LONG THÀNH - THỊ SÔNG HỒN

CHỦ ĐẦU TƯ - OWNER
ANH HÙNG - CHỊ RUỖN
LONG THÀNH - ĐỒNG NAI

ĐƠN VỊ THIẾT KẾ KIẾN TRÚC



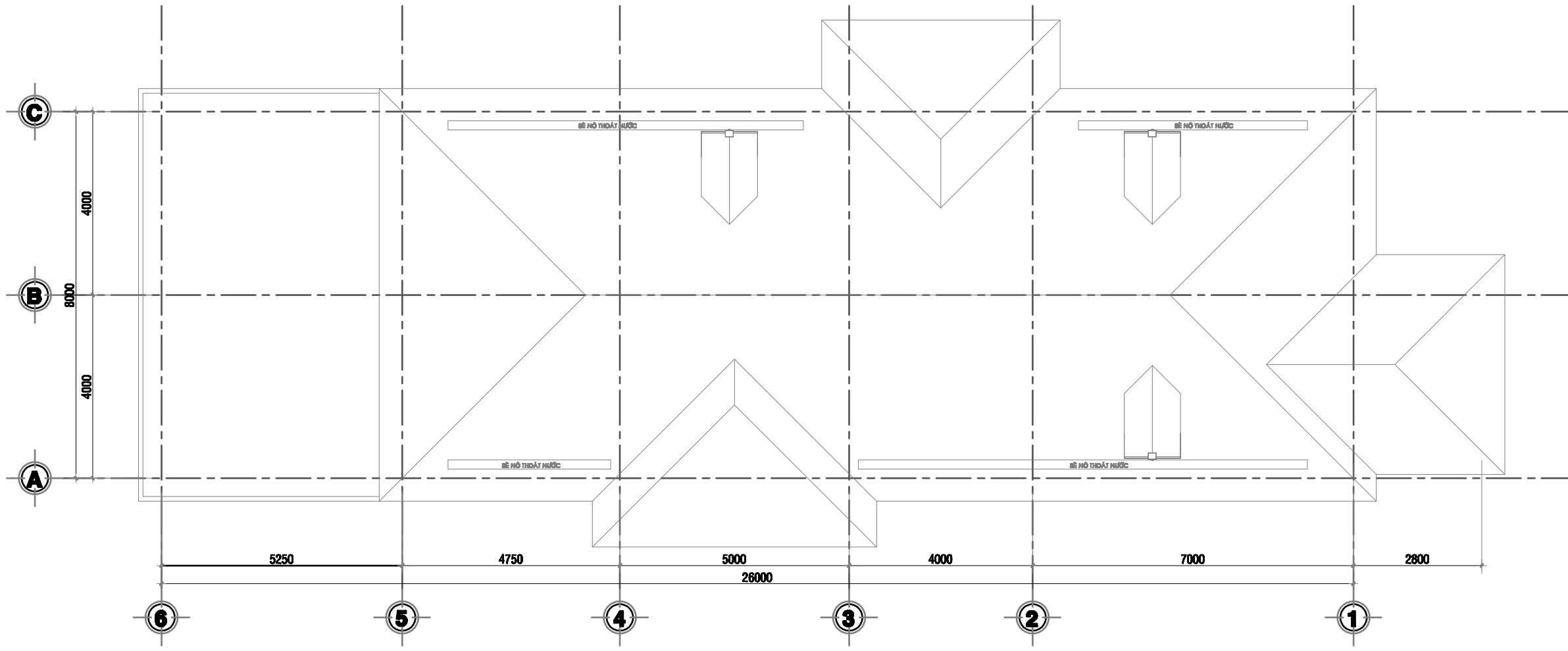
**CÔNG TY TNHH
KIẾN TRÚC XÂY
DỰNG PCC**

CÔNG TY TNHH KIẾN TRÚC XÂY DỰNG PCC
 Địa chỉ: Số 127 Nguyễn Thị Nhỏ, Phường 9, Quận Tân Bình, Thành Phố Hồ Chí Minh
 Điện thoại: (08) 90 97 608
 Email: info@pcc.vn
 Website: http://pcc.vn

CHỨC DANH AUTHORITIES	HỌ VÀ TÊN NAME
GIÁM ĐỐC DIRECTOR	NGUYỄN PHÚ CƯỜNG
THIẾT KẾ DESIGNED BY	ĐOÀN TRỌNG QUÝ
VẼ DRAWING BY	ĐOÀN TRỌNG QUÝ
KIỂM CHECKED BY	NGUYỄN PHÚ CƯỜNG

TÊN BẢN VẼ - DRAWING TITLE
MẶT BẰNG THOÁT NƯỚC MÁI

TÊN KÝ HIỆU BẢN VẼ DRAWING NO	
NGÀY 09 - 2019	TL: 100



MẶT BẰNG THOÁT NƯỚC MÁI TL: 1/100

KÝ HIỆU	DIỄN GIẢI	KÝ HIỆU	DIỄN GIẢI
	ỐNG CẤP NƯỚC SH		XÍ BÊT
	ỐNG THÔNG HƠI		VỒN TẮM
	MÁY NUNLIT		LAVABO
	ỐNG CẤP NƯỚC NÓNG		ỐNG THOÁT PHÂN
	PHẾU THU SÀN, CẦU CHẤM RÁC		ỐNG THOÁT NƯỚC SH
	VỒN RỬA		ỐNG THOÁT NƯỚC MƯA